

横浜市立みなと赤十字病院

平成20年度事業報告書

平成20年5月31日

報告書 内容		
<b>I 医療提供報告書</b>		
1	建物図	1
2	施設基準取得状況	2
1	政策的医療への取組	4
1	緩和ケア医療	5
2	障害児者合併症医療	7
3	災害時医療・市民の健康危機への対応	9
4	アレルギー疾患医療	11
5	救急医療	13
6	精神科救急医療	14
7	精神科身体合併症医療	15
2	地域医療連携	16
1	紹介率・逆紹介率	17
2	登録医制度	18
3	地域医療機関との交流	19
3	地域医療の質向上	31
1	治験・受託研究	32
2	相談・啓発活動	33
3	市民委員会	34
4	カルテ開示	35
5	倫理委員会	36
4	病院管理	37
1	安全管理	38
2	災害対策	49
3	患者サービス	50
5	職員等研修	52
1	院内職員研修報告	53
2	院外学生研修報告	54
3	臨床研修プログラム	55
6	外部委託	56
1	外部委託業務	57
7	情報管理	58
1	管理責任体制・安全対策等	59
8	職員	62
1	職員配置状況・組織図	63
2	責任体制(診療科)	66
3	責任体制(看護)	67
4	責任体制(中央部門)	68
5	責任体制(管理部門)	69
<b>II 施設管理報告書</b>		
9	医療機器等の整備報告	70
1	医療機器の整備報告	71
10	施設管理	72
1	施設・設備改修報告	73
2	施設・設備管理報告	74
<b>経営報告</b>		<b>75</b>
1	科別患者数	76
2	科別患者数(平成18~20年度)	78
3	地区別入院患者数(平成20年度)	80
4	地区別外来患者数(平成20年度)	81
5	地区別新来患者数(平成20年度)	82
6	男女別・年齢別外来患者数(平成20年度)	83
7	男女別・年齢別入院患者数(平成20年度)	84
8	紹介患者診療圏内訳(平成20年度)	85
9	患者一人当たり収入分析(科別)	86
10	患者一人当たり収入(科別・平成18~20年度)	88
11	中央部門業務報告	91
12	損益計算書(平成20年度)	94
13	損益計算書資本的(平成20年度)	95
14	手術件数(平成20年度)	96
15	出産件数(平成20年度)	97

# 1 建物図

8階	病棟
7階	A病棟 B病棟 C病棟 D病棟
6階	A病棟 B病棟 C病棟 D病棟
5階	A病棟 C病棟 D病棟 NICU 透析室 売店 理容室 図書室
4階	電気室・機械室
3階	救急病棟 ICU HCU CCU 手術室 心臓カテーテル室 医局 看護部 事務部 会議室
2階	健診センター アレルギーセンター 精神科外来 緩和ケアセンター X線撮影室 血管撮影室 CT室 MRI室 心臓カテーテル室 内視鏡検査室 輸血検査室 病理検査室 細菌検査室 検体検査 SPD ME 調理室
1階	総合相談室 紹介受付 新患受付 再来受付コーナー お薬相談室 自動精算機 薬剤部 証明書発行受付 中央待合ホール 総合内科 消化器科 外科 心臓病センター（循環器科・心臓血管外科）リハビリテーション科 泌尿器科 脳神経センター（神経内科・脳神経外科） 麻酔科 整形外科 形成外科 歯科口腔外科 産婦人科 皮膚科 呼吸器病センター（呼吸器科・呼吸器外科） 眼科 小児科 耳鼻咽喉科 採血室 尿検査 心電図 超音波 筋電図 脳波 救急受付 X線撮影室 CT室 正面入口 レストラン 売店 救急診察室 救急処置室 救急入口 時間外入口 緩和ケアセンター入口 中央監視防災センター
B1階	RI室 リニアック室 地下出入口 地下駐車場 喫茶 売店

## 2 施設基準取得状況

### ○基本診療科

地域歯科診療支援病院歯科初診料 歯科外来診療環境体制加算  
一般病棟入院基本料 7 対 1 精神病棟入院基本料 15 対 1  
臨床研修病院入院診療加算 超急性期脳卒中加算  
妊産婦緊急搬送入院加算 診療録管理体制加算  
医師事務作業補助体制加算 新生児入院医療管理加算  
看護配置加算 療養環境加算 重症者等療養環境特別加算  
緩和ケア診療加算 精神科身体合併症管理加算  
栄養管理実施加算 医療安全対策加算 褥瘡患者管理加算  
褥瘡ハイリスク患者ケア加算 ハイリスク妊娠管理加算  
退院調整加算 後期高齢者退院調整加算  
地域歯科診療支援病院入院加算 特定集中治療室管理料  
ハイケアユニット入院医療管理料 小児入院医療管理料(1)  
緩和ケア病棟入院料

### ○特掲診療料

高度難聴指導管理料 喘息治療管理料  
地域連携小児夜間・休日診療 2  
地域連携診療計画管理料 (大腿骨・脳卒中)  
薬剤管理指導料 医療機器安全管理料 (I)  
医療機器安全管理料 (II) 医療機器安全管理料 (歯科)  
歯科治療総合医療管理料 検体検査管理加算 I  
検体検査管理加算 III  
心臓カテーテル法による諸検査の血管内視鏡検査加算  
神経学的検査 小児食物アレルギー負荷検査  
画像診断管理加算 1 CT撮影及びMRI撮影  
外来化学療法加算 1 無菌製剤処理料  
脳血管疾患等リハビリテーション I  
運動器リハビリテーション I 呼吸器リハビリテーション I  
医療保護入院等診療料 エタノールの局所注入 (甲状腺)  
エタノールの局所注入 (副甲状腺)  
経皮的冠動脈形成術(高速回転式経皮経管アテレクトミーカテーテルによるもの)  
経皮的中隔心筋焼灼術  
ペースメーカー移植術及びペースメーカー交換術  
両心室ペースメーカー移植術及び両心室ペースメーカー交換術  
埋込型除細動器移植術及び埋込型除細動器交換術

両室ベーシング機能付埋込型除細動器移植術及び両室ベーシング機能付埋込型除細動器交換術

大動脈バルーンパンピング法(IABP法)

体外衝撃波腎・尿管結石破砕術

医科点数表第2章第10節手術の通則5及び6（歯科点数表第2章第9部手術の通則4を含む）に掲げる手術 輸血管理料Ⅰ 歯周組織再生誘導手術 麻酔管理料 放射線治療専任加算 外来放射線治療加算 高エネルギー放射線治療

直線加速器による定位放射線治療 補綴物維持管理料

○入院時食事療養

入院時食事療養Ⅰ 特別管理給食

○保険外併用療養費(選定医療)

200床以上病院の未紹介患者の初診 医薬品の治験に係る診療

特別の療養環境の提供(室料差額) 医薬機器の治験に係る診療

180日を超える入院の特定療養費

○先進医療

超音波骨折治療法

## I 医療提供報告書

### 「1 政策的医療への取組」

- (1) 緩和ケア医療  
(人員体制・診療状況)
- (2) 障害児者合併症医療  
(人員体制・診療状況)
- (3) 災害時医療・市民の健康危機への対応  
(責任体制・備蓄資材の状況・実際の取組)
- (4) アレルギー疾患医療
- (5) 救急医療
  - ①小児救急医療（実績報告書）
  - ②輪番制救急医療（実績報告書）
  - ③母児二次救急医療
- (6) 精神科救急医療
- (7) 精神科身体合併症医療

## 1 政策的医療への取組

### (1) 緩和ケア医療

#### ア 概要

##### 病床数

25床 全個室

特別個室 12床

無料個室 13床

##### 入院対象

- 1 がんなどの悪性疾患で終末期（余命6ヶ月以内）にある方
- 2 患者と家族が病名やまたは病状を理解して緩和ケアの入棟を希望する方
- 3 症状が悪化し在宅での生活が困難になった方
- 4 入院対象にある疾患でかつ在宅で過ごしている方で、家族の休息のための短期入院を希望する場合

##### 入院までの手続き

- 1 電話で外来の予約（必要書類を自宅へ郵送）
- 2 必要書類を準備し、外来受診（家族の代理受診可）
- 3 病棟内での判定会議後、待機状況について連絡
- 4 入院決定したら連絡

##### 緩和ケア病棟の役割

- 1 横浜市民のための緩和ケアの提供
- 2 症状緩和を中心とした医療提供
- 3 在宅生活や介護生活の疲労の軽減
- 4 終末期の安心で安寧な生活の提供
- 5 地域と連携し在宅療養を支援

#### イ 人員体制

職種	氏名
責任医師	黒田俊也
担当医師	藤井 由貴
師長	1
看護師人数	20
その他人数	2

ウ 平成 20 年度 緩和ケア病棟実績

入院患者	実数	203 名
	述べ数	5519 名
平均在院日数		26.9 日
患者実数	男	116 名
	女	87 名
平均年齢		71.79 歳
退院内訳	退院	200 名
	死亡	169 名
緩和ケア病棟への入院経路	院内転棟	120 件
	市内医療機関からの紹介	46 件
	外来より	37 件
入院患者の居住別	市内	197 名
	県内	4 名
	県外	2 名
ボランティア延べ人数		145 名

エ 緩和ケアチームの取組

構成メンバー

専従緩和ケア医師	1 名
精神科医師	1 名
専従看護師	1 名
薬剤師	1 名

一般病棟で緩和ケアを必要とするがん患者に、がん疼痛をメインとした症状コントロールと精神的な支援を多職種と協働しながら提供する。

オ 平成 20 年度 緩和ケアチーム実績

緩和ケアチームへの依頼数	新規	105 件
	継続	48 件
	述べ件数	1870 件

緩和ケアチームへの依頼内容

疼痛・吐き気・呼吸困難などの身体ケアが約 70%

せん妄・抑うつ・不眠などの精神的ケアが約 20%

緩和ケア病棟への療養の場の相談などが約 10%



## (2) 障害児者合併症医療

### ア 概要

例年、下記のように医療を提供しています。(主に小児科に関係したケース)

○ 外来通院患者 10～15 例程度 (月 1～2 回程度)

○ 入院患者延べ 40 例程度

入院日数 延べ 500～800 日

<入院の内訳>

緊急医療入院 20～30 例程度

… (肺炎・気管支炎、尿路感染症、胃腸炎・経口摂取不良、喘息、痙攣、など)

予定入院 10～20 例程度

… (検査目的、検査+栄養チューブ交換目的、など)

### イ 人員体制

職種	氏名
責任医師	川野 豊
担当医師	由井 崇子
連携医師	外科、耳鼻咽喉科、皮膚科、眼科、脳神経外科、歯科口腔外科、 神経内科、呼吸器科、
コメディカル	薬剤部、放射線部、検査部、リハビリテーション科
看護師 (5D係長)	1人
看護師 (外来)	1人
ソーシャルワーカー	2人
地域連携室	1人

5/7 ……第1回委員会 13名

7/2 ……第2回委員会 7名

9/3 ……第3回委員会 9名

11/5 ……第4回委員会 13名

12/18 ……院内研修会：講演「重症心身障害児者の暮らし」 院内 49名、院外 6名

1/7 ……第5回委員会 10名

障害児者継続医療診療状況(平成20年度)

イニシャル	区分	4月	5月	6月	7月	8月	9月	10月	11月	12月	1月	2月	3月	合計
A	通院日数	0	0	1	0	1	0	1	0	1	1	0	1	6
	入院日数	0	3	0	8	14	3	0	17	23	0	3	3	74
B	通院日数	2	1	1	1	1	1	1	1	2	2	1	1	15
	入院日数	0	0	12	8	12	14	5	8	10	4	0	3	76
C	通院日数	1	1	2	1	1	1	2	1	2	1	2	1	16
	入院日数	0	0	0	8	0	0	0	0	0	0	0	8	16
D	通院日数	1	1	1	2	1	3	2	1	2	1	2	1	18
	入院日数	0	0	0	0	0	0	14	0	0	0	0	0	14
E	通院日数	1	0	2	0	1	2	2	1	1	1	1	1	13
	入院日数	0	10	15	12	5	7	11	4	0	6	8	13	91
合計	通院日数	5	3	7	4	5	7	8	4	8	6	6	5	68
	入院日数	0	13	27	36	31	24	30	29	33	10	11	27	271

上記以外にも、横浜療育センター、朋診療所、県立こども医療センターより受入(紹介状数に基づく)

横浜療育医療センター: 外10名、泌8名、消7名、循4名、小3名、産婦2名、整1名、  
眼1名、呼吸1名、救急1名(計38名)  
朋診療所: 小4名、耳2名(計6名)  
県立こども医療センター: 小2名(計2名)

(3) 災害時医療・市民の健康危機への対応

ア 責任体制（中央体制のみ）

職種	職名	役割
医師	病院長	災害対策本部長
医師	副院長	災害対策副本部長
事務	事務部長	災害対策本部要員
看護師	看護部長	災害対策本部要員
医師	医療社会事業部長	災害対策本部要員
医師	救急部副部長	災害対策本部要員
看護師	看護副部長	災害対策本部要員
看護師	看護副部長	災害対策本部要員
事務	赤十字事業推進課長	災害対策本部要員

医師	第2外科部長	救護員指導者
看護師	看護師長	救護員指導者

医師	外科医師	第1救護班長
医師	耳鼻咽喉科医師	第2救護班長
医師	泌尿器科医師	第3救護班長
医師	循環器科医師	第4救護班長
医師	内科医師	第5救護班長
医師	整形外科副部長	第6救護班長
医師	脳神経外科部長	第7救護班長

### (3) 災害時医療・市民の健康危機への対応

#### イ 備蓄資材の状況

- |             |               |              |
|-------------|---------------|--------------|
| ○救急車×2      | ○救護テント×5      | ○医療救護セット一式×2 |
| ○救援車        | ○医救セット置き台     | ○携帯用医療救護セット  |
| ○原付バイク      | ○担架置き台×6      | ○担架×8        |
| ○レサシテーター×2  | ○マルチレーター      | ○簡易ベット×640   |
| ○キャリーエアーマット | ○簡易トイレ用テント    | ○テント用クーラー    |
| ○携帯発電器      | ○衛星携帯電話       | ○業務用無線機      |
| ○小電力無線機     | ○傷病者メイクアップキット | ○折りたたみリアカー   |
| ○ポータブル吸引機   | ○使い捨て保温シート    | ○NBC災害除染セット  |

この他に救護班用団体装備や個人装備等多数

(\*)通常診療用とは別に確保してある資器材

#### 実際の取組

##### 1 災害対応・市民健康危機への行動（実績）

- (1) 救急法講習会の開催：短期講習会1回、基礎講習会2回、養成講習会1回実施  
延べ参加者155名
- (2) 赤十字防災ボランティアの養成：3月58名（救急法救急員養成講習会に併せて実施）

#### (4) アレルギー疾患医療

##### ア アレルギー・免疫疾患診療

神奈川県のアレルギー疾患治療専門医療機関の指定を受けている。「アレルギー疾患の病診連携を考える会」を通して地域の医療機関と連携を図り、横浜市のアレルギー診療レベルの向上に努めている。9診療科（アレルギー科、皮膚科、小児科、呼吸器科、耳鼻咽喉科、眼科、リウマチ・膠原病科、精神科、リハビリテーション科）で全てのアレルギー疾患に対応している。

##### イ アレルギー相談・情報提供

患者・市民へのアレルギー関連資料の自由閲覧、アレルギー専門医によるセカンドオピニオン外来。横浜市健康福祉局保健政策課の喘息相談事業をアレルギー科と小児科で実施。

##### ウ 情報発信

横浜市内6箇所を設置した粉塵・花粉・気象観測機による観測情報のHP上公開と希望者に花粉情報携帯メール配信。

##### エ 啓発活動

一般市民を対象とした「アレルギー市民公開講座」を2回、当院職員を対象とした「アレルギー勉強会」を4回実施した。横浜市全体の医療従事者を対象とした「横浜みなと免疫・アレルギー研究会」を2回実施した。また、当センターに通院中の患者を対象とした「喘息教室」を成人・小児で計6回実施し、「関節リウマチ教室」を3ヶ月毎に実施。

	日付	勉強会・相談会	対象	参加者数	内容
4月	8日	関節リウマチ教室①	市民	45	「関節リウマチの薬物治療」
5月	7日	ぜん息相談(小児)①	市民	1	
	13日	ぜん息相談(成人)	市民	1	
	15日	ぜん息相談(小児)②	市民	0	
	20日	第1回小児喘息教室	市民	9	「喘息の病態について」
	22日	第4回みなと日赤アレルギー・免疫講演会	医療従事者	101	「小児喘息のコントロール」
6月	4日	ぜん息相談(小児)①	市民	2	
	10日	ぜん息相談(成人)	市民	2	
	19日	ぜん息相談(小児)②	市民	0	
	26日	成人喘息教室	市民	21	「ぜん息の悪化原因を考える」
7月	2日	ぜん息相談(小児)①	市民	1	
	8日	ぜん息相談(成人)	市民	0	
	14日	関節リウマチ教室②	市民	34	「関節リウマチの下肢の外科治療」
	17日	第27回みなとセミナー	医療従事者	37	「気管支喘息における病診連携～喘息死ゼロを目指して～」
	17日	ぜん息相談(小児)②	市民	2	
8月	6日	ぜん息相談(小児)①	市民	1	
	12日	ぜん息相談(成人)	市民	0	
	21日	ぜん息相談(小児)②	市民	0	
9月	3日	ぜん息相談(小児)①	市民	2	
	6日	第3回アレルギーを考える横浜市民フォーラム	市民	約250	「関節リウマチの最新治療」
	9日	ぜん息相談(成人)	市民	1	
	18日	ぜん息相談(小児)②	市民	1	
	25日	小児喘息教室	市民	14	「発作時の対応や自己管理について」
10月	1日	ぜん息相談(小児)①	市民	1	
	2日	第5回みなと日赤アレルギー・免疫講演会	医療従事者	48	「日常診療におけるアレルギー・性皮膚疾患診療のピットフォール」
	7日	関節リウマチ教室③	市民	78	「関節リウマチの合併症」
	14日	ぜん息相談(成人)	市民	0	
	16日	ぜん息相談(小児)②	市民	2	
	23日	成人喘息教室	市民	23	「気管支喘息と自己管理」
	30日	みなとセミナー	医療従事者	28	「遠隔医療の現状と今後の課題」
11月	5日	ぜん息相談(小児)①	市民	2	
	11日	ぜん息相談(成人)	市民	3	
	20日	ぜん息相談(小児)②	市民	2	
12月	3日	ぜん息相談(小児)①	市民	2	
	4日	みなとセミナー	医療従事者	39	「NSAIDs過敏喘息の臨床、医療事故を防ぐ対応法も含めて」
	9日	ぜん息相談(成人)	市民	3	
	18日	ぜん息相談(小児)②	市民	2	
1月	7日	ぜん息相談(小児)①	市民	1	
	13日	ぜん息相談(成人)	市民	3	
	16日	ぜん息相談(小児)②	市民	1	
	22日	関節リウマチ教室④	市民	50	「家庭でできるリハビリテーション」
	29日	小児喘息教室②	市民	5	「日常生活上の注意」
2月	4日	ぜん息相談(小児)①	市民	1	
	10日	ぜん息相談(成人)	市民	3	
	11日	第4回アレルギーを考える横浜市民フォーラム	市民	56	「分かりやすい花粉症の話」
	19日	ぜん息相談(小児)②	市民	2	
3月	4日	ぜん息相談(小児)①	市民	2	
	10日	ぜん息相談(成人)	市民	3	
	19日	ぜん息相談(小児)②	市民	1	
	19日	みなとセミナー	医療従事者	24	「気管支喘息のDisease Management, One Airway One Disease」
	24日	成人喘息教室③	市民	14	「日常生活上の注意」

オ 免疫・アレルギー対策プロジェクト

アレルギー疾患患者データベースを中心に据えた各プロジェクトの継続。

○市内6施設での粉塵・花粉・気象観測データ解析によるアレルギー疾患の増悪予防に関する研究への展開。

「第1回横浜環境アレルギー研究会」の立ち上げ。

○「化学物質過敏症」診断を目的とした「負荷検査システム」の運用。

○喘息死亡ゼロを目的とした、携帯電話による気管支喘息の遠隔医療システムを3キャリア対応で継続。

## (5) 救急医療

### ア 小児救急医療

事業実施報告書（平成 20 年度）参照。

### イ 輪番制救急医療

夜間・休日二次応需病院事業実績（平成 20 年度月別報告）参照。

### ウ 周産期救急連携病院事業

事業実績報告書・受入状況報告書（平成 20 年度）参照

## 事業実施状況報告書

1 施設名 横浜市立 みなと赤十字病院

2 事業実施状況

(1) 小児科応需患者数

＜平成20年度＞

	小児科患者総数	内訳			(再掲)輪番制当番日		
		一次施設から転送	救急車による搬送	その他	輪番実施回数	小児科患者総数	内転送・救急車
夜間(準夜帯)	2446	133	292	2021	48	361	69
(うち入院)	( 246 )	( 72 )	( 44 )	( 130 )		( 33 )	( 21 )
夜間(深夜帯)	1313	24	155	1134	15	195	37
(うち入院)	( 113 )	( 16 )	( 23 )	( 74 )		( 19 )	( 12 )
休日昼間	1011	71	76	864	/	178	21
(うち入院)	( 91 )	( 33 )	( 10 )	( 48 )		( 18 )	( 5 )
(再掲)土曜日	290	51	32	207	/	0	0
(うち入院)	( 34 )	( 25 )	( 2 )	( 7 )		( 0 )	( 0 )
計	4770	228	523	4019	63	734	127
(うち入院)	( 450 )	( 121 )	( 77 )	( 252 )		( 70 )	( 38 )

夜間(準夜帯)とは、当院の診療時間終了後、午前0時までの時間帯をいう。

夜間(深夜帯)とは、午前0時から当院の診療時間開始までの時間帯をいう。

休日昼間とは、当院の休診日で、夜間(準夜帯及び深夜帯)を除いた時間帯をいう。

(2) 内科応需患者数(深夜帯)

	患者総数	内訳			
		一次施設から転送	救急車による搬送	直接来院	その他
夜間(深夜帯)	2268	51	1004	380	833
うち入院	( 470 )	( 30 )	( 333 )	( 30 )	( 77 )

間(深夜帯)とは、午前0時から当院の診療時間開始までの時間帯をいう

(3) 応需体制

別添「当直表」のとおり

(4) その他＜一次医療施設又は救急隊から受入要請に応じられなかった事例 (あり)・なし＞  
 ※該当ありの場合は、別紙事例一覧に記入してください。



夜間・休日二次応需病院事業実績  
20年度

夜間＝午後6時から翌朝7時まで（平日・休日・祝日共）  
休日＝午前10時から午後5時まで（休日・祝日の昼間）

輪番の種類		輪番実施実績												合計
		4月	5月	6月	7月	8月	9月	10月	11月	12月	1月	2月	3月	
夜間	内・外		1	1	2	1	3	2	1					11
	内・小・外	2	1	1	2		2	2	2	2	2	1	1	18
	内・外・心		2	1		1	1							5
	内・小・外・心	2			2	2		1	2	2	2	2	2	17
	心		1											1
	小			1							3	3	1	9
	小・心			1								1	2	4
	計	4	5	5	6	4	6	5	5	7	7	5	6	65
休日	内・外		1	1	1	1		1	1					6
	内・小・外	1			1	1				1			1	5
	内・外・心		1				1		1	1	2			6
	内・小・外・心	1		1	1		1	1		1	1	2	1	10
	心													0
	小													0
	小・心													0
	計	2	2	2	3	2	2	2	2	3	3	2	2	27
合計		6	7	7	9	6	8	7	7	10	10	7	8	92

診療科目別患者数		患者数実績												合計
		4月	5月	6月	7月	8月	9月	10月	11月	12月	1月	2月	3月	
夜間	内科	46	53	37	89	57	79	83	64	75	53	47	56	739
	小児科	40	10	21	44	22	11	27	40	81	79	54	47	476
	外科	46	60	41	101	60	94	72	100	53	48	43	38	756
	急性心疾患	2	5	3	2	4	0	3	8	5	7	8	8	55
	その他	6	4	1	2	6	10	7	7	5	6	3	1	58
		計	140	132	103	238	149	194	192	219	219	193	155	150
休日	内科	17	27	24	32	21	13	25	19	41	61	18	23	321
	小児科	12	0	15	19	6	13	17	0	19	16	22	24	163
	外科	28	39	27	46	30	32	30	23	43	46	22	28	394
	急性心疾患	2	0	0	5	0	2	0	2	2	7	3	0	23
	その他	1	1	5	5	2	1	3	1	5	2	2	3	31
		計	60	67	71	107	59	61	75	45	110	132	67	78
合計		200	199	174	345	208	255	267	264	329	325	222	228	3,016

横浜市周産期救急連携病院事業実績報告書（平成20年度）

（病院名 横浜市立みなと赤十字病院）

1 患者取り扱い状況

産婦人科救急患者				新生児救急患者				
取扱患者数	母体・胎児の要因別	取扱患者数	左のうち		出生体重	取扱患者数	左のうち死亡数	
			母体死亡数	胎児の出生状況				1,000g未満
	母体要因患者	6	0	正常経過死	1	1,000g～1,499g		
				産後死亡	2	1,500g～1,999g		
	胎児要因患者			正常経過死		2,000g～2,499g		
				産後死亡		2,500g～3,000g	1	
母体・胎児の要因患者			正常経過死		3,000g以上	2		
			産後死亡		計	3		
計	6	0						

※ 既に提出されている上半期の実績とあわせて、実績を記入してください。

2 診療体制

	病院職員 総数	夜間・休日診療体制			備考
		常勤	非常勤	シヨール	
医師	人	人	人	人	
看護師	491	6			
その他医療従事者					
検査技師	28	2			
放射線技師	20	1			
薬剤師	20	1			
その他					
事務職員等	67	1			

※医師数は、常勤医師数と非常勤医師数を記載してください。

平成20年度 横浜市周産期救急連携病院救急患者受入状況報告書

1 受入依頼状況

(病院名 横浜市立みなと赤十字病院)

月 別	4	5	6	7	8	9	10	11	12	1	2	3	計
依頼受付件数	0	1	2	0	1	2	4	1	2	0	1	1	15
上記のうち													
患者受入件数	0	1	2	0	1	2	4	1	2	0	1	1	15
他病院等紹介件数	0	0	0	0	0	0	0	0	0	0	0	0	0
・二次救急病院													
・三次救急病院													
・その他													

(注) 数値は受入依頼のあった時点を基準に件数をご記入願います。

2 受入患者症状

No.	症 状	患者区分	受入年月日時間	備 考
1	切迫流産	妊娠初期	5月24日 20:35	
2	新生児発熱	新生児	6月21日 20:44	
3	完全流産	妊娠初期	9月14日 9:19	
4	切迫流産	妊娠初期	9月15日 2:29	継続
5	卵巣出血	婦人科	6月2日 20:23	
6	子宮筋腫	婦人科	8月22日 18:39	
7	RSウイルス細気管支炎	新生児	10月2日	
8	尿路感染症	妊娠初期	10月8日	
9	子宮頸がん	婦人科	10月9日	
10	卵巣出血	婦人科	10月17日	
11	切迫流産	妊娠初期	11月3日	
12	切迫早産	妊娠初期	12月13日	
13	子宮留膿症	婦人科	12月14日	
14	呼吸不全	新生児	2月18日 12:59	
15	左バルトリン腫瘍	婦人科	3月28日	

(注) ①年度中に依頼を受けた全件について記入してください。 4月1日現在入院中のものについては、備考欄に「継続」と記入してください。

②患者区分は、産科(妊娠初期・周産期)・婦人科・新生児で記載してください。

③他病院に紹介又は転送した場合には、受入年月日時間の欄にその時間を記入し、備考欄にその旨記入してください。

## (5) 精神科救急医療

### ア 精神科救急医療の概要

- ・対象患者は、自傷あるいは他害の恐れがある患者
- ・警察官あるいは横浜市職員が同伴して受診
- ・受入時間 平日（深夜当番日除く） 17：00～22：00
- ・休日（深夜当番日除く） 8：30～22：00
- ・深夜当番日（毎週水・月曜日） 平日 17：00～翌8：30  
休日 8：30～翌8：30
- ・身体合併症システムとは異なる

### イ 人員体制

職種	氏名・人数
責任医師	石束 嘉和
医師総数	7 人
うち精神保健法指定医	4 人
師長	1 人
看護師総数	27 人
1日あたり夜勤看護師数	4 人
精神保健福祉士人数	1 人 専任
その他人数	3 人

### ウ 平成20年度 精神科救急医療実績

二次救急患者数	診察のみ	0 人
	入院患者数	7 人
三次救急患者数	措置診察のみ	9 人
	措置入院	22 人
	医療保護入院	6 人
平均在院日数		19.8 日
転帰内訳	転院	34 人
	在宅	1 人
	その他	0 人

## (6) 精神科身体合併症医療

### ア 横浜市身体合併症システムの概要

- ・横浜市との協定事項である政策的医療の一つ
- ・市内では当院が初の試み
- ・対象患者は、県内の精神病院に入院中の患者
- ・入院目的は身体疾患治療
- ・入退院には横浜市が介在し調整
- ・受入は平日昼間

### イ 平成20年度 精神科身体合併症医療実績

受入患者数		69人
受入医療機関数		19病院
入院患者数		64人
平均在院日数		22.7日
転帰内訳	元の病院への転院	52人
	元の病院以外への 転院	3人
	在宅	3人
	その他	6人

## I 医療提供報告書

### 「2 地域医療連携」

- (1) 紹介率・逆紹介率の推移
- (2) 連携を進める関連病院
- (3) 地域医療機関との交流等

## 2 地域医療連携

### (1) 紹介率・逆紹介率の推移

★紹介患者状況		4月	5月	6月	7月	8月	9月	10月	11月	12月	1月	2月	3月	合計	平均
文書による紹介患者数	診療情報提供書の枚数	968	1,029	1,140	1,080	935	996	1,229	1,031	1,086	1,004	964	1,153	12,615	1,051
紹介率	診療報酬上の計算	67.2	66.8	72.3	69.1	65.6	72.6	77.0	79.9	80.1	76.6	80.1	76.6	-	73.6
他院への診療情報提供料算定	病院・診療所等へ宛てた紹介状の合計	716	684	763	827	768	727	867	792	835	802	828	898	9,507	792
逆紹介率		35.8	33.7	36.6	39.7	38.7	38.5	40.7	42.9	44.0	41.9	47.4	48.4	-	40.5

## (2) 登録医制度

### 登録医療機関件数

●医科・・・中区	104件
磯子区	39件
南区	47件
その他の区	93件
計	283件

(平成21年3月31日現在)

●歯科・・・中区	66件
磯子区	16件
南区	1件
その他の区	6件
計	89件

(平成21年3月31日現在)

### ●病病連携（相談室調整分）

病院療養型	83件
回復期リハビリ病院	163件
その他	291件



(3) 地域医療機関との交流 (平成20年度実績)

ア 病院と医師会で実施する。

名称	第13回 3区医師会・みなと赤十字病院合同研究会
趣旨	当院医師と、当院の診療圏の大部分を占める3区医師会(中・磯子・南区)の医師による合同の症例検討会
参加者	院外23名 院内57名
実施日	平成20年11月13日
場所	当院大会議室
実施要綱	演題  1、化学物質過敏症診療の現状 ーチャレンジブースによる診断の試みー  2、過食後の急性胃拡張による胃壊死の一例  3、集中治療を要したアルコール性ケトアシドーシスの1例
調整者	院内 学術担当医師 院外 3区の医師会学術担当医師
成果・課題 今後の取組	参加者の拡充

イ 登録医を対象にご案内する

名称	第26回みなどセミナー 中区薬剤師会・横浜市立みなと赤十字病院 平成20年度 第3回地域医療連携研修会	第27回みなどセミナー アレルギーセンター勉強会	第28回みなどセミナー 第14回横浜消化器疾患研究会
趣旨	中区薬剤師会とみなと赤十字病院との交流研修会を開催する  担当部署・担当者 薬剤部 高橋	アレルギー・免疫疾患に対する啓発を目的とする  担当部署・担当者 アレルギー科 中村	症例報告等当院外科の手術集計および病診連携の現状  担当部署・担当者 外科 阿部
参加者	院外18名 院内10名	院外12名 院内19名	院外24名 院内25名
実施日	平成20年5月27日	平成20年7月17日	平成20年5月30日
場所	当院大会議室	当院大会議室	ブリーズベイホテル
実施要綱	講演 緩和ケアにおける薬物療法	講演 気管支喘息における病診連携一喘息死ゼロを目指して	症例報告 1、腸閉塞を呈して発見された転移性十二指腸腫瘍の一例 2、C型肝炎の新しい治療について 3、病診連携の現状と今後の課題 4、外科手術症例の検討
成果・課題 今後の取組	・院内出席者の参加拡充 (研修医・ナース)  ・アンケート (院外よりの講演希望等)	・院内出席者の参加拡充 (研修医・ナース)  ・アンケート (院外よりの講演希望等)	・院内出席者の参加拡充 (研修医・ナース)  ・アンケート (院外よりの講演希望等)

イ 登録

名称	第29回みなとセミナー 第5回接骨院との勉強会	第30回みなとセミナー 第3回みなと赤十字病院 小児疾患研究会	第31回みなとセミナー 横浜市立みなと赤十字病院 精神科病診連携講演会
趣旨	横浜市立接骨院との勉強会  担当部署・担当者 整形外科 浅野	地域の小児科医との更なる病診 連携を図る  担当部署・担当者 小児科 川野	精神科病診連携を図る  担当部署・担当者 精神科 石東
参加者	院外28名 院内5名	院外9名 院内8名	院外26名 院内17名
実施日	平成20年7月10日	平成20年7月29日	平成20年7月30日
場所	当院大会議室	当院大会議室	当院大会議室
実施要綱	講演 上肢の疾患について  ・院内出席者の参加拡充 (研修医・ナース)	症例報告 1、無気肺が疑われ紹介入院と なった膿胸の1例  2、重症母乳貧血の1例  3、乳児の股関節炎  4、乳児喘鳴と胃食道逆流現象 ―食道pHモニタリングの経験―  5、アナフィラキシーについて  ・院内出席者の参加拡充 (研修医・ナース)	1、横浜市立みなと赤十字病院 精神科紹介  2、特別講演 プライマリケアでよく見る 精神症状の診方と対応のコツ  ・院内出席者の参加拡充 (研修医・ナース)
成果・課題 今後の取組	・アンケート (院外よりの講演希望等)	・アンケート (院外よりの講演希望等)	・アンケート (院外よりの講演希望等)

イ 登録

名称	第32回みなどセミナー アレルギーセンター勉強会	第33回みなどセミナー 第10回心臓病センター病診 連携講演会	第34回みなどセミナー 第11回心臓病センター病診 連携講演会
趣旨	アレルギー・免疫疾患に対す る啓発を目的とする  担当部署・担当者 アレルギー科 中村	心臓病センター病診連携を 図る  担当部署・担当者 循環器科 沖重	心臓病センター病診連携を 図る  担当部署・担当者 循環器科 沖重
参加者	院外6名 院内22名	院外30名 院内27名	院外34名 院内29名
実施日	平成20年10月30日	平成20年4月10日	平成20年6月19日
場所	当院大会議室	ローズホテル横浜	ヨコハマグランドインター コンチネンタルホテル
実施要綱	特別講演 遠隔医療の現状と今後の課題	講演 急性重症冠動脈疾患の心電 図の落とし穴  特別講演 B r u g a d a 症候群 －最近の知見－	特別講演 1、ステントグラフトを併用した 胸部大動脈の手術  2、虚血性心疾患の病診連携： 一次予防・二次予防
成果・課題 今後の取組	・院内出席者の参加拡充 (研修医・ナース)  ・アンケート (院外よりの講演希望等)	・院内出席者の参加拡充 (研修医・ナース)  ・アンケート (院外よりの講演希望等)	・院内出席者の参加拡充 (研修医・ナース)  ・アンケート (院外よりの講演希望等)

イ 登録

名称	第35回みなどセミナー 精神科小児科合同講演会	第36回みなどセミナー 第12回心臓病センター病診 連携講演会	第37回みなどセミナー 第15回横浜消化器疾患研究会
趣旨	精神科と小児科の合同講演会  担当部署・担当者 精神科 石束	心臓病センター病診連携を 図る  担当部署・担当者 循環器科 沖重	症例報告、ESDに関する勉強会  担当部署・担当者 外科 阿部
参加者	院外32名 院内43名	院外18名 院内56名	院外29名 院内25名
実施日	平成20年11月7日	平成20年10月23日	平成20年11月7日
場所	当院大会議室	当院大会議室	ブリーズベイホテル
実施要綱	特別講演 ひょっとして発達障害？ —身近にいる発達障害の人々 (子供たち)—	特別講演 心室性不整脈をいかに診療する べきか —孤発性期外収縮(PVC)から 心室細動(VF)にいたるまでの 考え方について—	症例報告 1、自然破裂を呈した径3cmの 肝血管腫の一例 2、下部消化管穿孔症例の検討 3、関沢クリニックにおける大腸 内視鏡治療 4、当院におけるESD症例の検討
成果・課題 今後の取組	・院内出席者の参加拡充 (研修医・ナース)  ・アンケート (院外よりの講演希望等)	・院内出席者の参加拡充 (研修医・ナース)  ・アンケート (院外よりの講演希望等)	・院内出席者の参加拡充 (研修医・ナース)  ・アンケート (院外よりの講演希望等)

イ 登録

名称	第38回みなどセミナー 第2回NST講演会	第39回みなどセミナー 第3回アレルギー疾患の 病診連携を考える会	第40回みなどセミナー アレルギーセンター勉強会
趣旨	NST講演会  担当部署・担当者 耳鼻咽喉科 佐藤	アレルギーセンター病診連携を 図る  担当部署・担当者 アレルギー科 中村	アレルギー・免疫疾患に対す る啓発を目的とする  担当部署・担当者 アレルギー科 中村
参加者	院外4名 院内47名	院外8名 院内3名	院外5名 院内34名
実施日	平成20年11月4日	平成20年10月20日	平成20年12月4日
場所	当院大会議室	ホテル横浜ガーデン	当院大会議室
実施要綱	特別講演 当院における高齢者のNSTの 現状	症例報告 気管支喘息と肺気腫の合併  講演 喘息とCOPDの鑑別診断	特別講演 NSAIDs過敏喘息の臨床、 医療事故を防ぐ対応法も 含めて
成果・課題 今後の取組	・院内出席者の参加拡充 (研修医・ナース)  ・アンケート (院外よりの講演希望等)	・院内出席者の参加拡充 (研修医・ナース)  ・アンケート (院外よりの講演希望等)	・院内出席者の参加拡充 (研修医・ナース)  ・アンケート (院外よりの講演希望等)

イ 登録

名称	第41回みなどセミナー Y.M.C.A (横浜みなどアレルギー セミナー)	第42回みなどセミナー 第3回NST講演会	第43回みなどセミナー 第6回接骨院との勉強会
趣旨	Y.M.C.A発足について  担当部署・担当者 小児科 正田	NST講演会  担当部署・担当者 耳鼻咽喉科 佐藤	横浜市内接骨院との勉強会  担当部署・担当者 整形外科 浅野
参加者	院外5名 院内7名	院外8名 院内48名	院外26名 院内13名
実施日	平成20年11月6日	平成21年1月28日	平成21年1月29日
場所	当院会議室	当院大会議室	当院大会議室
実施要綱	症例報告 1. 乳児喘息 for young Dr 2. 今後の活動について	講演 燕下のしくみとその障害 —基礎編—	講演 頰椎の疾患について
成果・課題 今後の取組	・院内出席者の参加拡充 (研修医・ナース)  ・アンケート (院外よりの講演希望等)	・院内出席者の参加拡充 (研修医・ナース)  ・アンケート (院外よりの講演希望等)	・院内出席者の参加拡充 (研修医・ナース)  ・アンケート (院外よりの講演希望等)

イ 登録

名称	第44回みなとセミナー 第4回NST講演会	第45回みなとセミナー 第5回NST講演会	第46回みなとセミナー 第4回みなと赤十字病院小児疾患 研究会
趣旨	NST講演会  担当部署・担当者 耳鼻咽喉科 佐藤	NST講演会  担当部署・担当者 耳鼻咽喉科 佐藤	地域の小児科医との更なる病診 連携を図る  担当部署・担当者 小児科 川野
参加者	院外5名 院内29名	院外30名 院内22名	院外9名 院内10名
実施日	平成20年12月17日	平成21年2月17日	平成21年2月25日
場所	当院大会議室	当院大会議室	当院大会議室
実施要綱	特別講演 横須賀北部共済病院における 高齢者のNSTの現状	講演 横須賀市立市民病院NST 立ち上げと現状について	症例報告 1、過去3年間の当院における 重症心身障害者の入院状況 について 2、インフルエンザ桿菌による 化膿性関節炎の1例 3、びらん性食道炎の幼児例 4、小児喘息地域連携パス 5、長年原因不明とされた、 クームス陰性自己免疫性溶血 性貧血の1例
成果・課題 今後の取組	・院内出席者の参加拡充 (研修医・ナース)  ・アンケート (院外よりの講演希望等)	・院内出席者の参加拡充 (研修医・ナース)  ・アンケート (院外よりの講演希望等)	・院内出席者の参加拡充 (研修医・ナース)  ・アンケート (院外よりの講演希望等)



イ 登録

名称	第47回みなどセミナー 救急救命センター開設に向けて	第48回みなどセミナー 中区薬剤師会・横浜市立みなど と赤十字病院 平成20年度第 4回地域医療連携研修会	第49回みなどセミナー アレルギーセンター勉強会
趣旨	救急救命センター開設に向けて  担当部署・担当者 救急部 伊藤	中区薬剤師会とみなど赤十字 病院との交流研修会を開催 する  担当部署・担当者 薬剤部 高橋	アレルギー・免疫疾患に対す る啓発を目的とする  担当部署・担当者 アレルギー科 中村
参加者	院外19名 院内52名	院外47名 院内33名	院外6名 院内18名
実施日	平成21年3月13日	平成21年3月17日	平成21年3月19日
場所	当院大会議室	当院大会議室	当院大会議室
実施要綱	特別講演 脳卒中初期診療の標準化	特別講演 経管投与の新しい手技簡易 懸濁法Q&A	特別講演 気管支喘息のDisease Management、 One Airway One Disease
成果・課題 今後の取組	・院内出席者の参加拡充 (研修医・ナース)  ・アンケート (院外よりの講演希望等)	・院内出席者の参加拡充 (研修医・ナース)  ・アンケート (院外よりの講演希望等)	・院内出席者の参加拡充 (研修医・ナース)  ・アンケート (院外よりの講演希望等)

ウ 地域医療連携室として参加(在宅関係)

名称	かいごW a !なか 在宅看護部会	かいごW a !なか 在宅看護部会	かいごW a !なか 在宅看護部会
テーマ	各施設の運営状況報告 会	今年度の活動について	今年度の活動について
参加者	鳴原・佐伯	鳴原	鳴原
実施日	H20.4.17	H20.5.15	H20.6.16
場所	朝日会館	朝日会館	朝日会館
成果・課題	<ul style="list-style-type: none"> <li>・かいごのW a 中の参加を通して、地域における在宅介護や在宅医療の現状を把握し、顔の見える連携の強化につながった。</li> <li>・地域からの要望に応えるためにも地域医療連携室の在宅療養支援部門の業務・体制を充実させていきたい。</li> </ul>	<ul style="list-style-type: none"> <li>かいごのW a 中の参加を通して、地域における在宅介護や在宅医療の現状を把握し、顔の見える連携の強化につながった。</li> <li>・地域からの要望に応えるためにも地域医療連携室の在宅療養支援部門の業務・体制を充実させていきたい。</li> </ul>	<ul style="list-style-type: none"> <li>かいごのW a 中の参加を通して、地域における在宅介護や在宅医療の現状を把握し、顔の見える連携の強化につながった。</li> <li>・地域からの要望に応えるためにも地域医療連携室の在宅療養支援部門の業務・体制を充実させていきたい。</li> </ul>

名称	かいごW a ! なか 在宅看護部会	かいごW a ! な か 在宅看護部会	かいごW a ! なか 在宅看護部会
テーマ	今年度の活動について	地域包括支援センターと連携	高齢者の鬱
参加者	嶋原	嶋原	嶋原
実施日	H20.7.17	H20.9.18	H20.10.16
場所	朝日会館	朝日会館	浦舟地域ケアプラザ
成果・課題	<p>かいごのW a 中の参加を通して、地域における在宅介護や在宅医療の現状を把握し、顔の見える連携の強化につながった。</p> <p>・地域からの要望に応えるためにも地域医療連携室の在宅療養支援部門の業務・体制を充実させていきたい。</p>	<p>かいごのW a 中の参加を通して、地域における在宅介護や在宅医療の現状を把握し、顔の見える連携の強化につながった。</p> <p>・地域からの要望に応えるためにも地域医療連携室の在宅療養支援部門の業務・体制を充実させていきたい。</p>	<p>かいごのW a 中の参加を通して、地域における在宅介護や在宅医療の現状を把握し、顔の見える連携の強化につながった。</p> <p>・地域からの要望に応えるためにも地域医療連携室の在宅療養支援部門の業務・体制を充実させていきたい。</p>

名称	かいごWa！なか 在宅看護部会	かいごWa！なか 在宅看護部会
テーマ	地域ケアプラザと の交流会	中区の防災対策について
参加者	鳴原	鳴原
実施日	H20.11.20	H20.12.18
場所	朝日会館	朝日会館
成果・課題	<p>かいごのWa 中の参加を通して、地域における在宅介護や在宅医療の現状を把握し、顔の見える連携の強化につながった。</p> <p>・地域からの要望に応えるためにも地域医療連携室の在宅療養支援部門の業務・体制を充実させていきたい。</p>	<p>かいごのWa 中の参加を通して、地域における在宅介護や在宅医療の現状を把握し、顔の見える連携の強化につながった。</p> <p>・地域からの要望に応えるためにも地域医療連携室の在宅療養支援部門の業務・体制を充実させていきたい。</p>

## I 医療提供報告書

### 「3 地域医療の質向上」

- (1) 治験・受託研究に関するもの
- (2) 患者・市民に対する相談・啓発活動
- (3) 市民委員会の開催
- (4) カルテ開示
- (5) 倫理委員会の開催

### 3 地域医療の質の向上に関する報告

#### (1) 治験・受託研究に関するもの

	治験・受託研究の名称	内容・目的	
1	医薬品・医療機器の治験	製薬会社からの依頼による臨床試験（フェイズⅠ～フェイズⅢ）	医薬品の治験……………15件（44症例） 医療機器の治験……………0件
2	市販後調査	使用成績調査、特別調査、市販後臨床試験	使用成績調査……………26件（185症例） 特定使用成績調査…12件（19症例） 市販後臨床試験……………0件
3	自主研究	医師主導の臨床研究	17件（108症例）
4	適用外使用	医薬品の適応外使用に関する審議	0件
5	治験推進セミナー	治験担当医師に対する治験の重要性と注意事項等を啓発するセミナー	20年度の実施なし。現在検討中
6	治験審査委員会の開催状況		毎月第3水曜日開催（8月休会）11回開催 委員数12名（外部委員2名）

(2) 患者・市民に対する相談・啓発活動

	名称	内容	対象者
1	赤十字救急法講習会	心肺蘇生・AED・止血・包帯・急病・骨折・搬送・救護等	一般市民・職員 4回
2	赤十字家庭看護法講習会	体の移動・車椅子の取り扱い方法等	一般市民・職員 7回
3	幼児安全講習会	応急・救命・看護等	一般市民・職員 1回

相談援助関係の実施状況（平成20年度）

内 容	件数（延件数）
情緒的問題調整	478件
職業・学友・交友関係調整	9件
家族問題調整	770件
生活問題調整	3768件
院内関係調整	8041件
受診・受療に関する支援	1967件
福祉関係法利用の援助	2568件
他施設への斡旋	7836件
関係機関との連絡調整	10334件
医療費支払方法調整	1436件
医療費の減免	0件
虐待・暴力・人権に関する支援	125件
介護に関する相談援助	3617件
合計	40,949件

\*昨年度と統計方法が異なり、数値が大幅に変わった

### (3) 市民委員会の開催状況

#### ア 委員名

	市民委員開催日	議事内容（議事録）
1	平成21年3月12日	病院概要説明、意見交換等
2		
3		
	委員名	役職・任命月日・委嘱期限等
1	行天 良雄	医事評論家
2	保坂 洋夫	済生会横浜市南部病院 院長
3	向山 秀樹	横浜市中区医師会 会長
4	青木 悠紀子	悠の木訪問看護ステーション所長
5	荻野 アンナ	作家 慶應義塾大学教授
6	市毛 ひとみ	みなと赤十字病院奉仕団 副委員長
7	前田 次啓	日本発条株式会社 最高顧問
8	高橋 柢祐	横浜市中区自治会町内会連合会 会長
9	川本 守彦	川本工業株式会社 代表取締役社長
10		

イ 平成20年度委員会開催報告  
平成21年3月12日(木)に院内にて開催

ウ 委員会要綱  
「横浜市立みなと赤十字病院市民委員会要綱」参照



## 横浜市立みなと赤十字病院市民委員会要綱

### (設置)

第1条 横浜市立みなと赤十字病院市民委員会（以下、「委員会」という。）は、横浜市立みなと赤十字病院（以下、「当院」という。）の運営に関し、市民の意見を反映させることによって、適切な役割・機能の確保と、提供する医療・サービスの質の向上を図ることを目的とする。

### (役割)

第2条 委員会は、次に定める事項について協議し、院長に意見を述べるものとする。

- (1) 市民に対して提供する当院の情報に関すること。
- (2) 当院が提供する医療・サービスの質の向上に関すること。
- (3) 当院の運営に関すること。

2 院長は、委員会の意見を尊重し、当院の運営に適切に反映されるよう努めるものとする。

### (委員)

第3条 委員会の委員は、次に掲げる者の中から、おおむね10名の範囲内で院長が選任する。

- (1) 当院利用者その他の市民
- (2) 医療に関するNPO、病院ボランティア等関係者
- (3) 地域医療関係者
- (4) 企業経営、顧客サービス等について学識又は経験を有する者
- (5) 医療、病院経営等について学識又は経験を有する者。
- (6) その他院長が適当と認める者

2 委員の任期は、1年とする。ただし、3年を超えない範囲で再任することができる。

3 委員に欠員が生じたときは、補欠の委員を選任することができる。補欠委員の任期は前任者の残任期間とする。

### (委員長)

第4条 委員会に、委員長1名を置く。

2 委員長は、委員会を総括し、会議の議長を務める。

3 委員長に事故があるとき又は委員長が欠けたときは、その職務は、委員長が委員の中からあらかじめ定めた者が代理する。

(会議)

第5条 委員会の会議（以下、「会議」という）は必要に応じて委員長が召集する。

- 2 会議は、委員の半数以上の出席がなければ開くことができない。
- 3 委員長が適当であると認めたときは、各委員は、委員会に代理者に出席させることができる。

(会議の公開等)

第6条 会議は、原則として公開とする。

- 2 委員長は、会議を非公開とする必要があると認めるときは、委員の意見を聴いた上で、非公開の決定をすることができる。
- 3 前項の場合における非公開の事由については、次の各号に掲げる場合とする。
  - (1) 他の法令等に特別の定めがある場合
  - (2) 非公開情報に該当する事項を審議する場合
  - (3) 会議を公開することにより、公正かつ円滑な議事運営が著しく阻害されると認められる場合で、市及び当院双方の決定により、その会議の全部又は一部を公開しないこととした場合。
- 4 会議資料、議事録等は、速やかに適切な方法により一般に公開するものとする。
- 5 その他、会議の公開等に関して必要な事項については、院長が別に定める。

(庶務)

第7条 委員会の庶務は、事務部総務課において処理する。

(その他)

第8条 この要綱に定めるもののほか、委員会の運営に関して必要な事項は、委員長が定める。

附 則

この要綱は、平成18年8月22日から実施する。

#### (4) カルテ開示

##### ア 診療録等開示状況

開示件数合計 59件

(ア) みなと赤十字病院分

34件

内訳：みなと赤十字病院分のみ

32件

みなと赤十字病院分と横浜赤十字病院分 2件

(イ) 港湾病院分のみ

10件

(ウ) 横浜赤十字病院分のみ

15件

イ 平成17年度事業計画書診療情報の提供に関するガイドラインに同じ

## (5) 医療倫理委員会の開催状況

### ア 開催状況

	医療倫理委員会開催日	議題	審議結果
1	平成20年6月8日 (1議案)	気管支喘息合併アレルギー性鼻炎に対する最新治療法の有効性に関する研究－モンテルカスト及び吸入ステロイド薬経鼻呼出による鼻腔通気と気道炎症の改善効果	承認
2	平成20年12月11日 (2議案)	心房細動例における心原性塞栓予防のためのワルファリン療法の実態と至適PT-INR治療域の確立に関する多施設共同研究	承認
		本邦における心血管インターベンションの実態調査(J-PCI)	承認

### イ 委員名

	委員名	役職・性別・任命月日・委嘱期限等
1	小森 博達	委員長（副院長）・男・平成17年4月1日任命
2	高橋 誠司	外部委員（元神奈川県立保健福祉大学教授）・男・平成17年4月1日任命 委嘱期間 平成17年4月1日～平成18年12月31日 平成19年1月1日から再委嘱 平成21年1月1日から再委嘱
3	稲田 輝明	外部委員（元判事）・男・平成17年6月1日任命 委嘱期間 平成17年6月1日～平成18年12月31日 平成19年1月1日から再委嘱 平成21年1月1日から再委嘱
4	中村 陽一	委員（アレルギーセンター長）・男・平成17年4月1日任命
5	山本 晃	委員（内科部長）・男・平成18年4月1日任命
6	石束 嘉和	委員（精神科部長）・男・平成17年4月1日任命
7	伊藤 理	委員（形成外科部長）・男・平成17年4月1日任命
8	加治木 葉子	委員（看護部長）・女・平成18年4月1日任命
9	小笠原 利枝	委員（看護部付看護師長）・女・平成18年4月1日任命
10	高橋 弘充	委員（薬剤部長 院長補佐）・男・平成17年4月1日任命
11	池田 充	委員（総務課長）（委員会事務局）・男・平成17年4月1日任命

### ウ 委員会要綱等 別添要綱参照

## 医療倫理委員会規程

### (設置及び目的)

第1条 みなと赤十字病院処務規程第19条第2項の規程により、医療倫理委員会(以下「委員会」という。)を置く。本委員会は、当院において行われる医療行為及び医学研究が倫理的、社会的観点から適切に行われることを目的とする。

### (審議事項)

第2条 委員会は、次の事項について審議する。

- (1) 医療行為及び医学研究をめぐる生命倫理上の事項
- (2) 職員から、具体的な個々の医学研究の実施に関して、委員会に対し審議の申請があった事項
- (3) その他、委員長が必要と認めた事項

### (審議の方針)

第3条 委員会は、医学的、倫理的、社会的等の観点から、次の事項に留意して審議する。

- (1) 医療行為及び研究の対象になる患者等の、人権の擁護に関すること
- (2) 医療行為及び研究によって生じる患者等への、不利益及び安全性に関すること
- (3) 患者等の医療行為、研究についての説明及び同意に関すること
- (4) 医学上の貢献度の予測に関すること

### (構成)

第4条 委員会は、委員15名以内で構成する。

- 2 委員は院長が指名した別表(1)に掲げる者とする。
- 3 院長は人文・社会科学の有識者、自然科学の有識者、及び一般の立場で院長が必要と認めた者等を外部委員として任命できる。

### (委員長)

第5条 委員会に委員長を置き、院長がこれを指名する。

- 2 委員長は、委員会を招集し、その議長となる。
- 3 委員長に事故のあるときは、委員長の指名する委員がその職務を代行す

る。

(運営)

第6条 委員会は、第2条に定める事項について審議並びにその判定を行う。

- 2 委員会は、委員の過半数以上の出席がなければ開くことができない。
- 3 委員会は、委員以外の者の意見を聞く必要があると認めたときは、関係者に出席を求め、説明及び意見を聞くことができる。
- 4 委員会の議決は、出席委員全員の合意を原則とする。ただし、委員長が必要と認める場合は3分の2以上の委員の合意をもって判定することができる。
- 5 前項の規定にかかわらず、委員長が第2条に定める事項について委員会での審議を待たず承認を与えるにふさわしいと判断した場合については、当日の委員会での審議を要さず、後日、議題検討報告書（別紙様式第4号）により委員長宛に審議内容を報告することによって審議に代えることができる。なお、承認は委員全員の合意を原則とする。ただし、委員長が必要と認める場合は3分の2以上の委員の合意をもって判定することができる。
- 6 審議の経過及び判定は、記録として保存する。
- 7 委員長は、審議事項を院長に報告（答申）する。

(判定)

第7条 判定は次の各号に掲げる表示により行う。

- (1) 承認
- (2) 条件付承認
- (3) 不承認
- (4) 非該当

(申請の義務及び手続)

第8条 審議を申請しようとする者は、申請書（別紙様式第1号）に必要事項を記入し、委員長に申請しなければならない。

(審議結果の答申及び通知)

第9条 委員長は審議終了後、速やかにその判定結果を院長に答申し、さらにその判定について院長の決裁を得たうえで、通知書（別紙様式第2号）をもって、申請者に通知しなければならない。

(守秘義務)

第10条 委員会の委員は、職務上知り得た情報を法令または裁判所の命令に基づく場合等、正当な理由なしに漏らしてはならない。委員を退いた後も同様とする。

(報告義務)

第11条 審議を申請した者は、委員会において承認または条件付承認の判定を受けた事項についてその進捗状況及び結果を報告書(別紙様式第3号)により、年度ごとに委員長に報告しなければならない。

(庶務)

第12条 委員会の庶務は、経営企画課とし、委員会の議事録作成等の庶務を処理する。

(その他)

第13条 この規程に定めるものの他、委員会の運営にあたり必要な事項は、委員会が別に定める。

(附則)

この規程は平成17年4月1日から施行する。

(附則)

この規程は平成17年6月1日から施行する。

(附則)

この規程は平成17年6月30日から施行する。

(附則)

この規程は平成17年8月9日から施行する。

(附則)

この規程は平成18年4月1日から施行する。

## I 医療提供報告書

### 「4 病院管理」

- (1) 安全管理に関する報告
- (2) 災害対策に関する報告
- (3) 患者サービスに関する報告



(1) 安全管理に関する報告

平成20年度 医療安全管理委員会 報告

回数	開催日	テーマ	構成員(8名)
第1回	平成20年4月21日	・前月インシデント・ アクシデントレポートの分析、対応策の検討 ・重大事例の報告、分析、対応策の検討 ・RM委員会決定事項の報告、検討、承認	院長(委員長) 副院長、内科部長、 外科部長、看護部長、 薬剤部部長、事務部長、 医療安全推進課長
第2回	平成20年5月22日		
第3回	平成20年6月23日		
第4回	平成20年7月29日		
第5回	平成20年8月25日		
第6回	平成20年9月9日		
第7回	平成20年10月27日		
第8回	日		
第9回	平成20年12月22日		
第10回	日		
	平成21年2月16日		
	平成21年3月9日		

平成20年度 医療事故調査委員会 報告

構成員	副院長 看護部長 事務部長 薬剤部長 医療安全推進課長 必要に応じ構成員変更あり	委員数	5名+適時
開催日	主な議題		
要事設置	・当該医療行為の発生経過、原因について事実調査・検討。 ・診療録および諸資料の整備。		

平成20年度 医療安全管理委員会報告

委員会等の名称		医療安全管理委員会
構成員		院長 副院長 看護部長 事務部長 医師（部長） 薬剤部長 事務部 課長
委員会の人数		8名
開催日		主な議題（箇条書きで簡潔に記入して下さい。）
第1回	H20.4.21	・平成19年度レポート報告・平成20年度事故調査委員会・平成20年度 取り組み事項 ・安全ラウンド報告
第2回	H20.5.22	胃管挿入に関する事例について
第3回	H20.6.23	・4,5月のインシデント・アクシデント報告・誤薬報告・転倒転落報告・ 事例検討会 ・安全ラウンド報告
第4回	H20.7.29	患者確認に関する事例について
第5回	H20.8.25	・事例報告・6,7月インシデント・アクシデント報告・誤薬報告・転倒転 落報告 ・事例検討会・安全ラウンド報告・医療機器安全管理についての院内学 習会について ・転倒転落に関する患者カルテ（掲示板）の記載内容について
第6回	H20.9.9	尿道カテーテル留置に関する事例について
第7回	H20.10.27	一般診療科・精神科併診の必要な患者の受け入れに関する事例について
第8回	H20.12.22	・10,11月インシデント・アクシデント報告・誤薬報告・転倒転落報告 ・安全講演会について・RM対象学習会について・医療機器に関して
第9回	H21.2.16	・12,1月インシデント・アクシデント報告・誤薬報告・転倒転落報告 ・医療機器に関して
第10回	H21.3.9	緊急CFに関する事例について

平成20年度 リスクマネージャー委員会報告

委員会等の名称		リスクマネージャー委員会
構成員		副院長 医師（部長・副部長・医師） 看護副部長 看護師長 薬剤部 課長 検査技師 放射線科係長 リハ科係長 臨床工学係長 事務部課長 事務部係長 看護師 栄養士 事務部主事
委員会の人数		35 名
開催日		主な議題（箇条書きで簡潔に記入して下さい。）
第1回	H20. 5. 1	・19年度レポート報告・19年度事故調査委員会について・転倒転落報告 ・安全ラウンド報告・20年度取り組み事項
第2回	H20. 5. 29	・4月レポート報告・事例報告・転倒転落報告・誤薬報告・事例検討会報告 ・安全ラウンド報告・転倒転落タイプ分け調査
第3回	H20. 6. 26	・安全講演会について・事例報告・5月レポート報告・誤薬報告・転倒転落報告 ・事例検討会報告・安全ラウンド報告・誤薬防止の為の与薬方法の調査
第4回	H20. 7. 24	・6月レポート報告・誤薬報告・転倒転落報告・事例検討会報告・安全ラウンド開始
第5回	H20. 8. 28	・事例報告・7月レポート報告・誤薬報告・転倒転落分析結果・事例検討会報告 ・安全ラウンド報告
第6回	H20. 9. 25	・事例報告・8月レポート報告・誤薬報告・転倒転落報告・事例検討会報告 ・安全ラウンド報告・医療機器の安全使用について・医療監視について ・転倒転落タイプ分け調査の実施
第7回	H20. 10. 30	・上半期報告・転倒転落報告・誤薬報告・転倒転落報告・事例検討会報告 ・安全ラウンド報告・RM 学習会について・医師対象研修会について・医療機器の研修会について
第8回	H20. 11. 27	・10月レポート報告・誤薬報告・転倒転落報告・事例検討会報告・安全ラウンド報告 ・医療機器について・医薬品安全管理者より、間違いやすい薬について
第9回	H20. 12. 25	・11月レポート報告・誤薬報告・転倒転落報告・安全ラウンド報告・医療機器について
第10回	H21. 1. 22	・12月レポート報告・誤薬報告・転倒転落報告・安全ラウンド報告・医療機器について ・安全講演会について

第11回	H21.2.26	・事例報告・1月レポート報告・誤薬報告・転倒転落報告・安全ラウンド報告 ・医療機器について
第12回	H21.3.26	・2月レポート報告・誤薬報告・転倒転落報告・安全ラウンド報告・医療機器について ・21年度の活動予定

平成20年度 医療安全に関する職員研修の実施報告

開催日	主な研修内容（箇条書きで簡潔に記入して下さい。）	参加職種	参加人数
H20.4.1・7	院内講師による新入職者対象勉強会 「安全な医療を求めて」「安全管理の現状」	医師、看護師	90名
H20.4.1	医療機器（人工呼吸器）の安全使用の為の研修	看護師	12名
H20.4.7	院内講師による勉強会 「KYT」	看護師	42名
H20.5.29	医療機器（医療用紫外線照射装置）の安全使用の為の研修	医師、看護師	7名
H20.6.2	医療機器（大動脈内バルーンポンプ装置）の安全使用の為の研修	看護師、臨床工学技士	12名
H20.6.6	医療機器（RTX）の安全使用の為の研修	臨床工学技士	5名
H20.6.9	医療機器（消化管24時間PHモニター）の安全使用の為の研修	医師	4名
H20.6.16	医療機器（内視鏡スコープ洗浄時取扱い）の安全使用の為の研修	看護師	8名
H20.6.17	院外講師による医療安全講演会 「医療安全とコミュニケーション」	医師、看護師、検査技師、薬剤師、事務	97名
H20.6.18	医療機器（人工呼吸器）の安全使用の為の研修		32名
H20.6.20	医療機器（内視鏡スコープ取扱い）の安全使用の為の研修	看護師	4名

H20. 6. 27	医療機器（全身麻酔器）の安全使用の為の研修	看護師	1名
H20. 6. 30	医療機器（血液成分分離装置）の安全使用の為の研修	臨床工学技士	3名
H20. 6. 30	医療機器（心電図電極）の安全使用の為の研修	看護師	13名
H20. 7. 3	医療機器（アプリックススマート）の安全使用の為の研修	看護師、臨床工学技士	8名
H20. 7. 4	医療機器（ECG 中継ケーブル・単回使用心電用電極）の安全使用の為の研修	看護師	11名
H20. 7. 7	医療機器（血液成分分離装置）の安全使用の為の研修	臨床工学技士	2名
H20. 7. 10	医療機器（アプリックススマート）の安全使用の為の研修	看護師	6名
H20. 7. 14	医療機器（人工呼吸器）の安全使用の為の研修	臨床工学技士	4名
H20. 7. 18	医療機器（聴力検査装置）の安全使用の為の研修	医師、看護師	3名
H20. 7. 18	医療機器（フロートロン EXCEL）の安全使用の為の研修	看護師	1名
H20. 7. 23	医療機器（経皮的心肺補助システム）の安全使用の為の研修	医師、看護師、臨床工学技士	9名
H20. 7. 29	医療機器（RTX）の安全使用の為の研修	医師、看護師、臨床工学技士、理学療法士	28名
H20. 8. 5	医療機器（シリンジポンプ）の安全使用の為の研修	看護師、臨床工学技士	12名
H20. 8. 12	医療機器（シリンジポンプ）の安全使用の為の研修	医師、看護師	7名
H20. 8. 18	医療機器（アプリックススマート）の安全使用の為の研修	看護師	10名
H20. 9. 3	医療機器（分娩監視システム機器）の安全使用の為の研修	看護師、事務	7名
H20. 9. 17	医療機器（排煙システム内蔵電気手術器）の安全使用の為の研修	臨床工学技士	6名
H20. 9. 24	医療機器（未熟児・新生児用人工呼吸器）の安全使用の為の研修	看護師、臨床工学技士	11名
H20. 9. 26	医療機器（未熟児・新生児用人工呼吸器）の安全	看護師	7名

	使用の為の研修		
H20. 9. 26	医療機器（治療用電気手術器）の安全使用の為の研修	看護師	10名
H20. 9. 26	医療機器（分娩監視装置）の安全使用の為の研修	看護師	7名
H20. 9. 29	医療機器（未熟児・新生児用人工呼吸器）の安全使用の為の研修	医師、看護師	9名
H20. 10. 2	医療機器（未熟児・新生児用人工呼吸器）の安全使用の為の研修	医師、看護師、臨床工学技士	12名
H20. 10. 2	医療機器（レーザー光凝固装置）の安全使用の為の研修	医師	2名
H20. 10. 3	医療機器（除細動器）の安全使用の為の研修	看護師	11名
H20. 10. 14	医療機器（エネルギープラットフォーム）の安全使用の為の研修	臨床工学技士	5名
H20. 10. 15	医療機器（人工呼吸器）の安全使用の為の研修	看護師	10名
H20. 10. 17	院内講師（看護師）による勉強会 「リスクマネージャー研修 基礎編1」	看護師、検査技師、薬剤師、事務	15名
H20. 10. 17	医療機器（胎児監視装置）の安全使用の為の研修	看護師	2名
H20. 10. 20	医療機器（ベッドサイドモニター）の安全使用の為の研修	看護師	4名
H20. 10. 21	院内講師（医師）による勉強会 「医療紛争発生時の対応」	医師、看護師	9名
H20. 10. 22	医療機器（未熟児・新生児用人工呼吸器）の安全使用の為の研修	医師、看護師	5名
H20. 10. 27	医療機器（人工呼吸器）の安全使用の為の研修	看護師、臨床工学技士	12名
H20. 10. 28	医療機器（除細動器）の安全使用の為の研修	看護師、看護助手	11名
H20. 10. 31	医療機器（大動脈内バルーンポンピング）の安全使用の為の研修	看護師	13名
H20. 11. 10	医療機器（除細動器）の安全使用の為の研修	医師、看護師	20名
H20. 11. 14	〃	〃	13名
H20. 11. 14	医療機器安全管理者による勉強会 「医療機器安全使用についての勉強会」	放射線技師、看護師、臨床工学士、事務	41名

H20. 11. 17	医療機器（除細動器）の安全使用の為の研修	看護師	6名
H20. 11. 17	医療機器（胎児監視装置）の安全使用の為の研修	臨床工学技士	8名
H20. 11. 18	院内講師（看護師）による勉強会 「リスクマネジャー研修 基礎編2」	看護師、検査技師、 薬剤師、事務	15名
H20. 11. 19	医療機器（胎児監視装置）の安全使用の為の研修	看護師	5名
H20. 11. 21	医療機器（除細動器）の安全使用の為の研修	看護師	8名
H20. 11. 26	医療機器（除細動器）の安全使用の為の研修	看護師	5名
H20. 11. 26	医療機器（胎児監視装置）の安全使用の為の研修	看護師	4名
H20. 12. 3	医療機器（除細動器）の安全使用の為の研修	看護師	10名
H20. 12. 4	医療機器（除細動器）の安全使用の為の研修	看護師	3名
H20. 12. 8	医療機器（除細動器）の安全使用の為の研修	看護師	3名
H20. 12. 10	医療機器（除細動器）の安全使用の為の研修	看護師	2名
H20. 12. 12	医療機器（胎児監視装置）の安全使用の為の研修	看護師	4名
H20. 12. 15	医療機器（除細動器）の安全使用の為の研修	看護師	5名
H20. 12. 16	院内講師（看護師）による勉強会 「リスクマネジャー研修 基礎編3」	看護師、検査技師、 薬剤師、事務	14名
H21. 1. 20	院内講師（看護師）による勉強会 「リスクマネジャー研修 基礎編4」	看護師、検査技師、 薬剤師、事務	15名
H21. 1. 22	医療機器（セントラルモニター）の安全使用の為 の研修	看護師	8名
H21. 1. 23	医療機器（除細動器）の安全使用の為の研修	看護師	11名
H21. 2. 26	院内講師（看護師）による勉強会 「安全管理の現状」	看護師	9名
H21. 2. 26	医療機器（人工呼吸器）の安全使用の為の研修	看護師	11名
H21. 3. 5	院外講師による医療安全講演会 「患者安全のシステムを創る」	医師、看護師、検 査技師、薬剤師、 事務	61名
H21. 3. 23	医療機器（心電図モニター）の安全使用の為の研 修	臨床検査技師	6名

平成20年度 医療安全研修会等参加報告

開催日	主な研修内容（箇条書きで簡潔に記入して下さい。）	参加職種	参加人数
H20. 5. 30	平成20年度医療安全推進室室長会議	看護師	1名

H20. 7. 17	神奈川県看護協会主催 医療安全講演	看護師	2名
H20. 7. 10～ 11	日赤東部ブロック赤十字産院リスクマネージャー養成研修会	看護師・放射線科技師	2名
H20. 9. 12	日赤東部ブロックセフテイマネージャー連絡会	看護師	1名
H20. 10. 28	神奈川県看護協会医療安全講演会	看護師	1名
H20. 10. 31	平成20年度病院等における災害防止対策研修会	看護師	1名
H20. 11. 25	神奈川県看護協会医療安全講演会	看護師	1名
H20. 12. 2	平成20年度神奈川医療安全推進セミナー「医療安全成功事例大会」	看護師	2名
H20. 12. 6	医療事故・紛争対策研究会年次カンファレンス	看護師	1名
H20. 12. 13～ 14	医療安全管理者養成研修会（専門コース）	看護師	1名
H20. 12. 16	神奈川県看護協会主催 教育研修C群「リスクアセスメント・危険予知訓練」	看護師	1名
H21. 2. 6	神奈川県医療福祉施設協同組合主催 医療安全セミナー	看護師	2名
H21. 2. 9	医療安全推進担当者研修プログラム	看護師	1名
H21. 2. 23	神奈川県看護協会医療安全講演会	看護師	1名
H21. 3. 28	医療安全推進運動公開フォーラム	看護師	1名

医療安全の向上を目的とした新たな取り組みや改善事項

職員教育の向上	<ul style="list-style-type: none"> <li>・講演会・研修会のDVDを不参加者に供覧した。</li> <li>・医療機器安全管理者により、医療機器に関する情報提供を行った。</li> </ul>
インシデント減少への取り組み	<ul style="list-style-type: none"> <li>・与薬フローを徹底し、見直しを行った。</li> <li>・転倒、転落減少の為に部署別対策を行った。</li> </ul>
リスクマネージャーの事例分析力向上	<ul style="list-style-type: none"> <li>・週1回事例分析会実施。</li> </ul>
安全ラウンド	<ul style="list-style-type: none"> <li>・隔週で5Sシートを基に安全ラウンド実施。</li> </ul>
リスクマネージャーの力量向上	<ul style="list-style-type: none"> <li>・医療安全に関する研修会実施（4回）</li> <li>・訴訟事例についての学習会実施（1回）</li> </ul>
病棟薬剤師の導入	<ul style="list-style-type: none"> <li>・全病棟に病棟薬剤師を配置し、配薬業務について協働</li> </ul>
救急外来における患者確認の徹底	<ul style="list-style-type: none"> <li>・レントゲン等撮影時の患者確認方法の改善</li> </ul>



平成20年度 感染対策委員会報告

委員会等の名称		院内感染防止対策委員会
構成員		院長 医師（部長） 看護部長 事務部長 医師（部長・副部長） 看護師長 薬剤部係長 看護係長 検査部課長 放射線科部技師長 栄養課長 事務部課長
委員会の人数		18名
開催日		主な議題（箇条書きで簡潔に記入して下さい。）
第1回	H20.4.14	・20年度委員会委員変更・HIV担当者決定・術前HIV検査・「院内感染対策指針」の作成・MRSA報告・届出感染症報告・20年度活動計画・ICT活動報告
第2回	H20.5.12	・MRSA報告・届出感染症報告・ICT活動報告・6月のICT講演会・新型インフルエンザ対応・HIVの外来と研修会
第3回	H20.6.9	・MRSA報告・届出感染症報告・ICT活動報告・新しいタイプの泡ハンドソープの導入・新型インフルエンザ対応・6月のICT講演会
第4回	H20.7.14	・MRSA報告・届出感染症報告・ICT活動報告・新型インフルエンザ対応・アデノウイルス・ノロウイルス等について、ICTより流行前に定期的な情報発信
第5回	H20.9.8	・MRSA報告・届出感染症報告・ICT活動報告・11月の感染講演会・新型インフルエンザ対応・アデノウイルス感染症発生報告・感染マニュアルの改訂
第6回	H20.10.14	・MRSA報告・届出感染症報告・ICT活動報告・12月のICT講演会・新型インフルエンザ対応・医療監視の指摘事項
第7回	H20.11.10	・MRSA報告・届出感染症報告・ICT活動報告・12月のICT講演会・新型インフルエンザ対応
第8回	H20.12.8	・MRSA報告・届出感染症報告・ICT活動報告・12月のICT講演会・新型インフルエンザ対応・感染症抗体検査の実施予定
第9回	H21.1.13	・MRSA報告・届出感染症報告・ICT活動報告・2月の新型インフルエンザ対応訓練・1月の感染講演会
第10回	H21.2.9	・MRSA報告・届出感染症報告・ICT活動報告・新型インフルエンザ対応訓練・新型インフルエンザのマニュアル作成
第11回	H21.3.10	・MRSA報告・届出感染症報告・ICT活動報告・3月開催の東部病院の新型インフルエンザ対策訓練の見学

平成20年度 ICT活動報告

委員会等の名称		感染対策チーム（ICT）
構成員		医師（副部長） 医師 看護師長 看護係長 薬剤師 検査技師 事務部課長
委員会の人数		11名
開催日		主な議題（箇条書きで簡潔に記入して下さい。）
第1回	H20.4.3	・MRSA対策・活動計画・新型インフルエンザ対応・HIV 担当者決定・肺炎球菌尿中抗原検査開始
第2回	H20.5.1	・MRSA対策・臨時ラウンド報告（麻疹）・JANISへの参加検討 ・エピネットデータ医療情報端末への掲載・感染講演会・新型インフルエンザ対応 ・下痢患者多発時の対応
第3回	H20.6.5	・MRSA対策・臨時ラウンド報告（MDRP検出）・新型インフルエンザ対応 ・下痢患者多発時の対応 抗生剤適正使用
第4回	H20.7.17	・MRSA対策・新型インフルエンザ対応
第5回	H20.8.21	・MRSA対策・新型インフルエンザ対応・11月の感染講演会
第6回	H20.9.25	・MRSA対策・新型インフルエンザ対応・11月の感染講演会
第7回	H20.10.2	・MRSA対策・新型インフルエンザ対応・速乾性手指消毒剤使用感アンケート実施 ・12月のICT講演会・医療監査に向けて・マニュアル改訂
第8回	H20.11.6	・MRSA対策・新型インフルエンザ対応・速乾性手指消毒剤決定・12月のICT講演会 ・インフルエンザ様疾患罹患時の異常行動の情報収集
第9回	H20.12.4	・MRSA対策・新型インフルエンザ対応 ・年末年始に胃腸炎が大量発生した場合の対応
第10回	H21.1.15	・MRSA対策・新型インフルエンザ対応・1月の感染講演会 ・インフルエンザについて医療情報端末に注意喚起・針刺し防止機能付器材の導入 ・ノロウイルス対策 ・ノロウイルス検査キット購入の検討（アウトブレイク時の迅速診断用）
第11回	H21.2.5	・MRSA対策・新型インフルエンザ対応・2月の新型インフルエンザ訓練について
第12回	H21.3.5	・MRSA対策・新型インフルエンザ対応・3月の東部病院発熱外来訓練の参加、見学・

《ICTラウンド》

<p>[目的] MRSA感染患者にターゲットを絞って患者管理などの感染対策の確認・指導・問題抽出を図る</p> <p>[ラウンド] ICTラウンドは、適宜 実施。 ラウンド後、ミーティングにて結果を検討した。</p> <p>[実施]4/7.5/15.5/22.9/25（計4回）</p>
---

平成20年度 医療の質検討委員会報告

構成員		医師（部長） 医師 薬剤師 看護師 主事	委員数	11人
開催日		主な議題		
第1回	21年 1/16	<ul style="list-style-type: none"> <li>・ DNR方針の緊急手術を行った事例について</li> <li>・ 末期医療に対する最近の考え方について</li> </ul>		
前月の死亡患者から各診療科が症例を選択して検討を実施。 4症例／月 程度				

## (2) 災害対策に関する報告

	会議・訓練等 名称	概要	主催	会場	実施日	当院参加者
1	救護担当者会議	日本赤十字社神奈川県支部を中心に救護全般についての検討・連絡・調整を行う	日赤神奈川県支部	同左	4/11、 8/22、 3/11	県内赤十字施設救護担当者
2	救護班主事研修会	救護班主事に対する研修・訓練 ○救護活動の実際○無線機の取り扱い	日赤神奈川県支部	秦野赤十字病院	5月20日	救護班主事要員5名
3	日赤県支部救護班要員教育訓練	県内各施設の救護班要員に対する基礎から応用までの訓練	日赤神奈川県支部	①ワークピア横浜	①6/25 ②7/3～4	救護班要員7名 視察・スタッフ等
4	非常召集等訓練	緊急連絡・召集、災害対策本部運営、被害状況調査・報告、衛星通信、天幕設営、非常食炊飯、EMIS入力等訓練	日赤神奈川県支部	当院	7月25日	召集訓練参加者98名
5	dERU取り扱い研修会	車両説明、エアテント設営、資材のレイアウト、各資材の説明、自動昇降式コンテナ着脱の	日赤神奈川県支部	当院	11月10日	救護班要員14名
6	救護看護師養成研修会	救護看護師として必要な知識・技術の研修○災害看護概論○国の対策と日赤の活動○トリアージ○各種実技訓練	日赤神奈川県支部	津久井赤十字病院	①12/3 ②12/9	看護師12名
7	災害医療拠点病院連絡協議会	神奈川県内の拠点病院連絡協議会全体会議、専門会議、企画会議等	県健康危機管理班	かながわ県民セン	10月31日	災害医療拠点病院担当者
8	県災害時医療救護活動基礎研修	「神奈川県等の災害時医療体制」等 災害時医療に係る知識・技術の向上を目的とした、	県健康危機管理班	県総合医療会館	10月16日	救護担当者2名
9	県災害時医療救護活動専門研修	「START式トリアージ」等 災害時医療に係る知識・技術の向上を目的とした、演習主体の	県健康危機管理班	県総合医療会館	11月26日	救護担当者1名
10	県被ばく医療研修会	災害時医療対策の一環として、原子力災害時等における医療救護活動の迅速的確な実施をはか	県健康危機管理班	県総合医療会館	3月13日	救護担当者1名
11	八都県市合同防災訓練	首都八都県市の総合防災訓練	横浜市	戸塚区	8月31日	救護班要員5名
12	東京国際空港航空機事故対処総合訓練	空港における航空機事故の発生に際し、関係機関相互の連携を保ち、情報伝達、航空機火災消火、人命救助、救急医療活動等訓練	東京国際空港	同左	10月23日	救護班要員6名
13	緊急消防援助隊関東ブロック合同訓練	災害時に、都道府県を越えて活動する緊急消防援助隊の技術の向上及び連携能力を高めるために1都9県が輪番で実施	総務省消防庁、県内実行委員会	新横浜公園	11月20日	救護班要員6名
14	救護班主事対象救急車取り扱い研修	救急車・車内ストレッチャーの操作方法、敷地内走行練習	病院	同左	9月9日	救護班主事14名
15	船舶搬送患者受入訓練	緊急時患者搬送用接岸場に接岸した船から救急外来まで安全に搬送する訓練	病院	同左	10月22日	職員25名 ボランティア17名
16	災害時のこころのケア研修会	救護員を対象とした研修 ○災害時のストレスとストレス反応○心のケアの実際等	病院	同左	11月27日	救護班要員14名
17	救護員指導者研修会	日本赤十字社の災害救護活動の現状を共有し、各病院における災害時医療救護活動の充実・強	本社	日本赤十字看護大学	2/26～27	救護員指導者2名
18	DMATと協働する救護班（日赤DMAT）養成研修会	災害の急性期に活動できる機動性を持った災害派遣医療チームと協働できる救護班（日赤DMAT）を養成	本社	日本赤十字看護大学	3/11～13	医師1名 看護師長1名 事務1名

(3) 患者サービスに関する報告

	イベント・会議・研修等名称	内容	実施年月日	参加者
1	ANAすずらん押し花プレゼント	入院患者に対して全日空の客室乗務員から、すずらんの押し花をプレゼント	6月6日	患者45人 ボランティア4人
2	みなと日赤寄席	三遊亭京楽師匠・三遊亭鳳好師匠による落語	9月18日	患者120人 ボランティア24人
3	アンクルンコンサート	市民で結成している「アンサンブルペソナ」によるインドネシアの竹楽器の演奏	9月27日	患者100人 ボランティア21人
4	クリスマスコンサート	横浜市職員等で結成している女性合唱サークル「ぽこ・あ・ぽこ」によるコーラス（病棟ダイルーム）	12月20日	患者250人 ボランティア27人
5	スプリングコンサート	新澤 隆志氏・2002年脳出血による右半身麻痺の後遺症があるが、左手のピアニストとして全国の病院で演奏活動を行っている。	3月28日	患者120人 ボランティア18人
6	病棟単位イベント	小児病棟：こどもの日、節分、ひな祭、七夕、夏祭り等季節行事 緩和病棟：父の日・母の日会、クリスマス会等、その他季節ごとの病棟飾りつけ	随時	各回患者数名参加 ボランティア数名
7	ボランティア活動推進委員会	ボランティアと病院職員の連絡調整会議	5月16日	みなと赤十字病院奉仕団役員と関係職員
8	病院ボランティア養成講座	病院ボランティアを志す人を対象とした基礎的な講習会	7月、2月実施	受講者：36人 奉仕団登録：19人
9	赤十字ボランティア基礎研修会	みなと病院奉仕団員のための研修	6月21日	横浜みなと赤十字奉仕団員 32人
10	ボランティア車いす修理研修会	車いすの点検・補修・修理	10月4日	横浜みなと赤十字奉仕団員8人・救護奉仕団員7人

平成20年度 サービス向上委員会報告

構成員		看護部長・医師3名・看護師3名・薬剤師、 検査技師、放射線技師、栄養士各1名・事務	委員数 15名
開催日		主な議題	
第1回	20年4/30	1 平成19年度満足度調査の改善策について 2 平成20年度活動計画について	
第2回	5月29日	1 平成19年度満足度調査結果の掲示について 2 講演会「医療とコミュニケーション」について 3 総合案内から見たサービスについて	
第3回	6月25日	1 講演会「医療とコミュニケーション」について（報告） 医療安全推進課と共催 2 掲示物の点検について 3 委員会として行いたいこと	
第4回	7月30日	1 平成20年度患者満足度調査について 2 院内掲示物について（報告） 3 入院患者への案内について	
		平成20年度 患者満足度調査 外来 9月8日、11日 入院 9月8日～10月5日 職員 9月8日～9	
第5回	10月29日	1 投書結果について 2 患者満足度調査について	
第6回	11月26日	1 医療通訳について（概要説明他）	
第7回	12月24日	1 接遇研修について 2 医療通訳について（対応可能スタッフの確認他）	
第8回	20年1/28	1 接遇研修について 2 医療通訳について（今後の進め方について）	
第9回	2月25日	1 満足度調査の結果について 2 接遇研修について	
	3月10日	講演会 「寄り添う心をカタチに！～接遇研修～」 講師 神宮 律子氏（㈱アイ・コムューズ） 主催 サービス向上委員会 出席者 117名（うち、院外4名）	
第10回	3月25日	1 満足度調査結果の分析	

# 入院患者様満足度調査の結果をご報告いたします

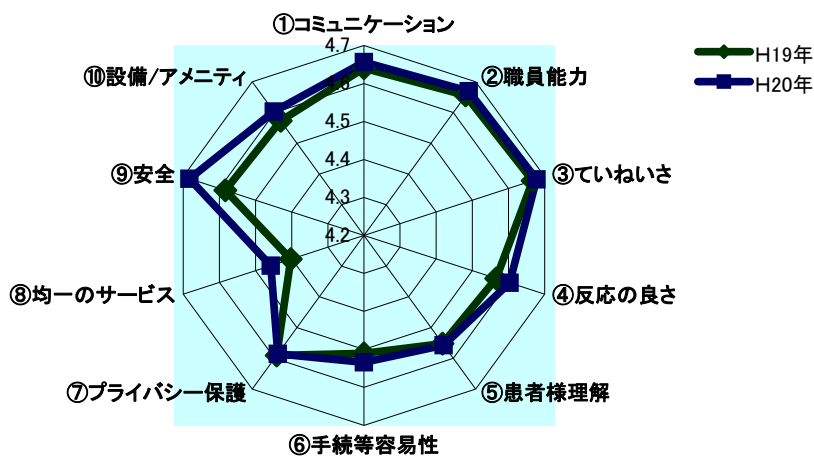
当院では、平成20年9月～10月に患者様満足度調査を実施いたしました。ご協力いただいた患者様、ご家族の皆様にお礼を申し上げます。ここに、調査結果の一部について、ご報告させていただきます。

■実施期間 ……………平成20年9月8日～10月5日

■回答数 ……………267件

## 1.) 総合的な設問

医療サービスとして重要な10項目について伺いました。①コミュニケーション、②職員能力、③ていねいさ、④反応の良さ、⑤患者様理解、⑥手続等容易性、⑦安全、⑧設備／アメニティの8項目は、全国標準と比較しても10段階で8～10という高い評価をいただいていることがわかりました。また10項目中、9項目については、昨年調査から患者様の評価が上がったこともわかりました。職員の取り組みや努力を患者様に評価していただけたことを大変うれしく思います。



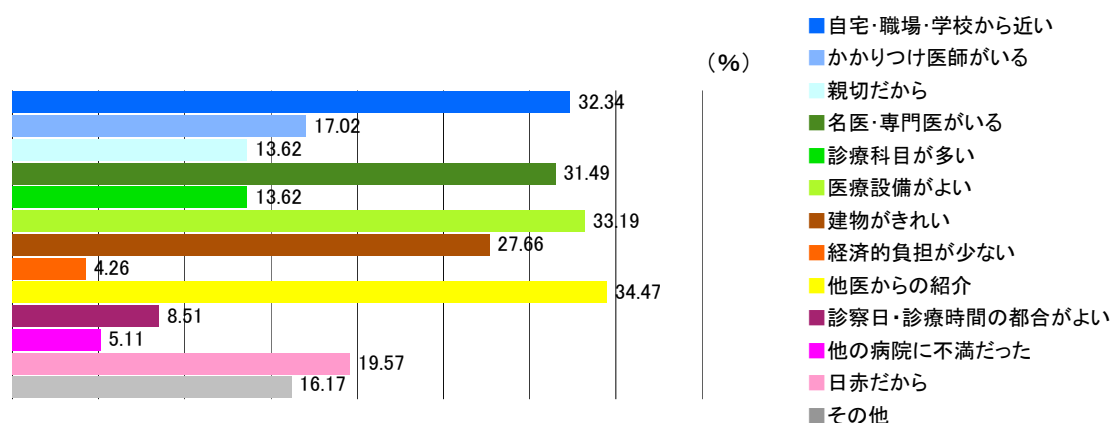
- ①コミュニケーション…医師や職員は、聞き取りやすく、わかりやすい言葉で説明しましたか
- ②職員能力…医師や職員は、必要な技術と知識を身につけていますか
- ③ていねいさ…医師や職員は、礼儀正しく、親切で、ていねいでしたか
- ④反応の良さ…医師や職員は、患者さまの希望をできる限り取り入れようとしていましたか
- ⑤患者様理解…医師や職員は患者さまの気持ちを理解しようとしていましたか
- ⑥手続等容易性…入院前や入院中のさまざまな手続きはうまくいきましたか
- ⑦プライバシー保護…入院中のプライバシー保護は充分でしたか
- ⑧均一のサービス…院内のどこでも、どんな時でも同じようなサービスを受けることができましたか
- ⑨安全…入院中は安全に医療サービスが行われていると感じましたか
- ⑩設備／アメニティ…入院中の設備や環境は快適でしたか

## 2.) 患者様の自由記述

改善点の記述を 65 件いただきました。室温、冷蔵庫、テレビ、浴室など入院中の生活のご不便についてのご意見を複数いただきました。ご迷惑をおかけして申し訳ありません。良い点および特に改善された点の記述は合計で 89 件いただきました。特に、職員の対応、技術の高さ安全のためのチェック体制が評価されており、大変誇りに思います。

## 3.) 患者様が当院を選ばれた理由

「医療設備がよい」、「他医からの紹介」という理由で当院を選ばれている患者さんが多いことがわかります。当院の役割を患者様によく理解していただけていると感じました。



## まとめ

今回の調査を通じて、患者様からいただきました評価、お叱り、励ましを全職員で共有し、今後とも、より良い病院づくりに取り組んでまいります。患者様には、お手数をおかけしますが、調査等へのご協力をいただけますよう、どうぞよろしくお願いいたします。また、日常でもお気づきの点がありましたら、サービス向上へのアドバイスをいただきたいと思います。



# 外来患者様満足度調査の結果をご報告いたします

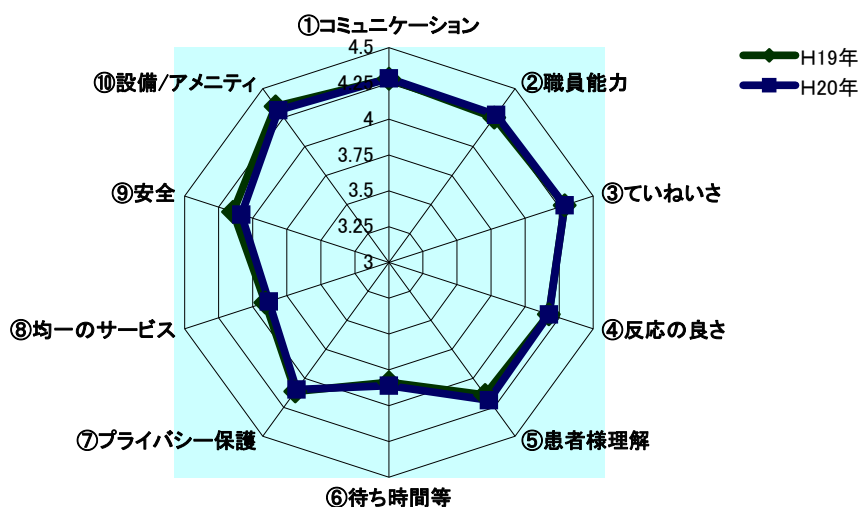
当院では、平成 20 年 9 月に患者様満足度調査を実施いたしました。ご協力いただいた患者様、ご家族の皆様にお礼を申し上げます。ここに、調査結果の一部について、ご報告させていただきます。

■実施期間 ……………平成 20 年 9 月 8 日～9 月 14 日

■回答数 ……………332 件

## 1.) 総合的な設問

医療サービスとして重要な 10 項目について伺いました。①コミュニケーション、②職員能力、③ていねいさ、④反応の良さ、⑤患者様理解、⑥待ち時間等、⑩設備／アメニティの 7 項目は、全国標準と比較しても 10 段階中 8～10 という高い評価をいただいていることがわかりました。また、6 つの項目で昨年調査から患者様の評価が上がったこともわかりました。職員の取り組みや努力を患者様に評価していただけたことを大変うれしく思います。



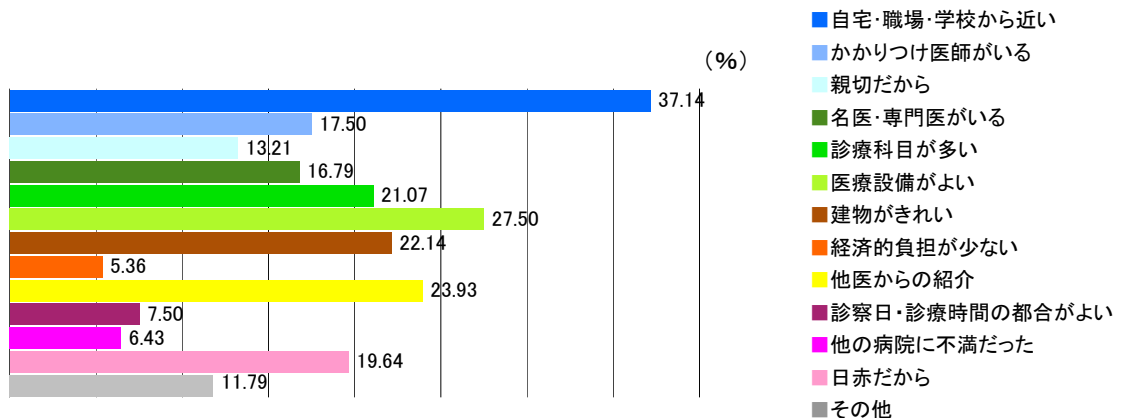
- ①コミュニケーション…医師や職員は、聞き取りやすく、わかりやすい言葉で説明しましたか
- ②職員能力…医師や職員は、必要な技術と知識を身につけていますか
- ③ていねいさ…医師や職員は、礼儀正しく、親切で、ていねいでしたか
- ④反応の良さ…医師や職員は、患者さまの希望をできる限り取り入れようとしていましたか
- ⑤患者様理解…医師や職員は患者さまの気持ちを理解しようとしていましたか
- ⑥待ち時間等…電話応答、診療まで、検査まで、会計までなどの待ち時間は許容の範囲ですか
- ⑦プライバシー保護…院内のプライバシー保護は充分でしたか
- ⑧均一のサービス…院内のどこでも、どんな時でも同じようなサービスを受けることができましたか
- ⑨安全…院内では安全に医療サービスが行われていると感じましたか
- ⑩設備/アメニティ…院内の設備や環境は快適でしたか

## 2.) 患者様の自由記述

改善点の記述を 66 件いただきました。交通の便が悪い、待ち時間がわかりにくい等のご意見をいただきました、ご迷惑をおかけして申し訳ありません。良い点および特に改善された点の記述も合計で 66 件いただきました。院内が明るい、清潔、設備がよい等、病院の機能についての評価をいただきました。また、職員の対応が親切である、優しい、礼儀正しい、信頼できるなどのご意見をいただきました。さらに「個人の秘密とオープンさが、見事に切り分けられている」と病院としての具体的な取り組みや努力を認めていただくご意見もありました。

## 3.) 患者様が当院を選ばれた理由

「自宅・職場・学校から近い」、「医療設備がよい」、「他医からの紹介」という理由で当院を選ばれている患者さんが多いことがわかります。



## まとめ

今回の調査を通じて、患者様からいただきました評価、お叱り、励ましを全職員で共有し、今後とも、より良い病院づくりに取り組んでまいります。患者様には、お手数をおかけしますが、調査等へのご協力をいただけますよう、どうぞよろしくお願いいたします。また、日常でもお気づきの点がありましたら、サービス向上へのアドバイスをいただきたいと思います。

## I 医療提供報告書

### 「5 職員等研修」

- (1) 院内職員研修報告
- (2) 院外学生研修報告
- (3) 臨床研修プログラム

## 5 職員等研修

### (1) 院内職員研修報告

	開催日	研修(勉強会)名称	内容	対象者	参加人数
1	4月2日	新人オリエンテーション	講演会「接遇について」「個人情報保護法について」「電子カルテの概要」	新規採用職員	100人
2	4/3~4/4	新規採用職員基礎研修会(支部)	赤十字職員としての意識の確立、執務に必要な知識の習得、参加相互の交流	新規採用職員	70人
3	6/8、6/15	赤十字病院臨床研修医研修会	各赤十字病院で研修を受けている研修医に対し、赤十字に触れる機会を与え、赤十字事業に対する理解を深め、研修終了後赤十字病院への勤務を期待する	赤十字病院で臨床研修を行なっている2年次生	8人
4	6月8日	赤十字基礎研修会(支部)	赤十字の組織と事業の概要、業務遂行に必要な基礎知識の習得、参加者の交流	新規採用職員研修会や中堅職員研修会に参加できなかった職員	12人
5	7/7~7/9	新任課長級職員研修会(合同)	赤十字を取り巻く世界情勢の理解、管理者としての認識、問題解決能力の向上	3県支部・施設の新任課長級職員	1人
6	7月23日	勤務評定者研修会(本社)	勤務評定制度を公正に実施するため、制度の目的・仕組みについての理解、正しい評定手法等の習得	事務部長または担当部署職員	2人
7	7/28~7/29	新任係長級職員研修会(合同)	部下の育成指導、仕事の進め方、問題解決、リーダーシップ等	3県支部・施設の新任係長級職員	5人
8	9/24~9/26	中堅職員研修会(支部)	赤十字事業の現状と課題を踏まえ、中堅職員としての自覚と責任を持たせる。職務遂行に必要な能力の向上	採用後5~10年前後の職員	2人
9	10月10日	新規採用職員フォロー研修会Ⅱ-①(支部)	新規採用研修会の成果と職場内におけるOJTの成果を業務にいかんにかんじてきたかの確認	新規採用職員基礎研修会参加者	16人
10	10月17日	新規採用職員フォロー研修会Ⅱ-②(支部)	新規採用研修会の成果と職場内におけるOJTの成果を業務にいかんにかんじてきたかの確認	新規採用職員基礎研修会参加者	15人
11	10月22日	広報研修会	事業の透明性確保と赤十字活動への理解・共感を深め、広報の基礎を学ぶ	広報委員など	2人
12	10月24日	新規採用職員フォロー研修会Ⅱ-③(支部)	新規採用研修会の成果と職場内におけるOJTの成果を業務にいかんにかんじてきたかの確認	新規採用職員基礎研修会参加者	18人
13	10/26~28	プログラム責任者養成講習会	円滑かつ効果的な卒後臨床研修の助言・指導その他援助が行なえるようにする	臨床研修指定病院に勤務する医師で、実際にプログラムの作成・立案に関わっている	1人
14	10月29日	勤務評定者研修会Ⅱ(本社)	勤務評定制度を公正に実施するため、制度の目的・仕組みについての理解、正しい評定手法等の習得	事務部長または担当部署職員	2人
15	11月14日	全国赤十字臨床心理技術者研修会	講演会等	臨床心理士	1人
16	11月26日	ライフプランセミナー(支部)	定年後の生活設計に役立つ情報や計画の立て方	赤十字施設に勤務する54歳以上の職員、総務担当者	14人
17	1/20~23	勤務評定制度に関する研修会	勤務評定の具体的な導入と運用を資することを目的とする	事務部長、看護部長、人事担当課長	3人
18	2/7~2/8	みなと赤十字病院臨床研修指導医養成講習会	講演、WG等	臨床研修指定病院に勤務する医師で、実際に臨床研修医への指導に関わっている医師	19人
19	2/24~2/25	接遇研修会(支部)	顧客満足度の重要性の認識、執務に必要な基礎的かつ一般的接遇の知識の習得	業務上、接遇を必要とする職員	1人
20	2月28日	神奈川県内医師等研修会	講演会	3赤十字病院の医師等	24人
21	1年間	自己啓発支援制度	「通信教育講座のご案内」の配布及び周知	適任者	8人



### (3) 臨床研修プログラム

#### 医師臨床研修プログラムに関する報告

- ・平成20年度プログラム            変更なし
  
- ・研修医人数                            1年次    8名  
    2年次    8名
  
- ・体制                                    単独型臨床研修病院
  
- ・臨床研修協力施設                    神奈川県立藤野診療所  
    神奈川県立青野原診療所  
    神奈川県立千木良診療所  
    津久井赤十字病院

## I 医療提供報告書

### 「6 外部委託」

#### (1) 外部委託業務

(医療法施行令に基づく8業種を中心)

## 6 外部委託

### (1) 外部委託業務

	委託業務の名称	委託期間	主な業務内容	委託先
1	食事療養提供業務	H20.4～ H21.3	患者用給食の調理、給食材料管理補助、食器洗浄等衛生管理補助、配膳・下膳業務	ハーベスト株式会社
2	中央滅菌材料室・手術室器材の洗浄・滅菌業務	H20.4～ H21.3	使用済器材の回収・洗浄・滅菌・供給業務	日本ステリ株式会社
3	検体検査業務	H20.4～ H21.3	検体検査業務	株式会社エスアールエル
4	患者用ベッド洗浄業務	H20.4～ H21.3	ベッド等の清拭・定期点検業務	株式会社柴橋商会
5	寝具賃貸借及び洗濯業務	H20.4～ H21.3	患者用寝具・職員当直用寝具賃貸借契約洗濯業務	株式会社カンピーム・ランドリー
6	白衣等リース業務	H20.4～ H21.3	白衣のリース契約	株式会社柴橋商会
7	白衣等賃貸業務契約	H20.4～ H21.3	白衣・患者用病衣のリース契約	株式会社カンピーム・ランドリー
8	SPD物流管理サービス業務	H20.4～ H21.3	医療材料の物流管理業務	丸紅ホスピタルパートナーズ株式会社
9	医薬品院内物流管理業務	H20.4～ H21.3	購買管理補助業務 薬品在庫管理業務 配置定数薬の補充管理業務 搬送業務 等	東邦薬品株式会社
10	医事関連業務	H20.4～ H21.3	外来部門の計算・受付・クレーン業務及び保険請求関連業務	株式会社アイ・エム・ピー・センター
11	院内保育所運営業務	H20.4～ H21.3	職員子女の保育業務	株式会社ホピンス コーポレーション
12	施設管理業務	H20.4～ H21.3	施設設備の運転及び点検業務	株式会社丸誠
13	清掃業務	H20.4～ H21.3	院内の清掃業務	株式会社丸誠
14	警備・保安業務	H20.4～ H21.3	院内外の警備・保安業務	国際警備株式会社
15	産業廃棄物処理業務	H20.4～ H21.3	院内から出されるゴミの収集運搬及び処理業務	株式会社神奈川保健事業社
16	一般廃棄物収集運搬業務	H20.4～ H21.3	院内から出されるゴミの収集運搬及び処理業務	株式会社神奈川保健事業社
17	感染性廃棄物収集運搬処理業務	H20.4～ H21.3	院内から出される感染性廃棄物の収集運搬及び処理業務	株式会社トキワ薬品化工
18	医薬品(医療ガス)供給業務	H20.4～ H21.3	医療用液体酸素・医療用液体窒素・医療用酸素ガス等の供給業務	株式会社イワサワ



## I 医療提供報告書」

### 「7 情報管理」

#### (1) 管理責任体制・安全対策等

## 7 情報管理

### (1) 管理責任体制・安全対策等

ア 横浜市立みなと赤十字病院情報システム運用管理規程(18年度事業計画に同じ)

イ 安全対策

サーバー室の管理(入退室の規制)、防災防犯対策

☆サーバー室の入退室管理については、出入管理システムにより個別カードを用いて入室が制限しております。  
また、サーバー室の隣に医療情報事務室があり事務室内を通らなければ、サーバー室に入室することは出来ず、さらに事務室内には24時間365日人員の配置をしており防災及び防犯に努めています。

ウ 個人情報の管理責任体制(別添参照)

エ アクセス管理(職種別権限については別添職種別権限一覧参照)

利用者IDとパスワード管理

(ア) 利用者は、初期登録時において運用責任者より封印した紙で配布された中のパスワードを一時利用し、有効期限までに自らのパスワードを「パスワード変更ツール」にて設定する。

(イ) 自分のパスワードは、決して他人又は他のグループに口外しない。

(ウ) パスワードを紙などに記述して記録しない。

(エ) パスワードをファンクションキーなどに登録しない。

(オ) 自分の利用者IDとパスワードを他の者に教えることにより、システムの利用権限を他人に貸与しない。

(カ) パスワードは、以下の条件で付与する。

① パスワードに使用するキャラクタは、アルファベット(大文字・小文字)、数字をそれぞれ最低限1文字以上用い4文字以上で使用する。

② 通常システムにログインする際には、パスワードを利用する。

(キ) パスワードには、以下のような推測可能な用語を設定してはならない。(パスワードの禁則)

① 年月日、曜日、その他日付に関するもの

② 姓名、名字、イニシャル、ニックネームなど

③ 医療機関名、部署名、それらに関するもの

④ 電話番号やそれに類似するもの

⑤ ユーザ識別子、ユーザネーム、グループID、他のシステムの識別子

(ク) 利用者のパスワードは、登録してから有効期限の60日が経過する日までに新しいパスワードに変更する。

横浜市立みなと赤十字病院 個人情報管理体制組織図 (平成21年3月31日現在)





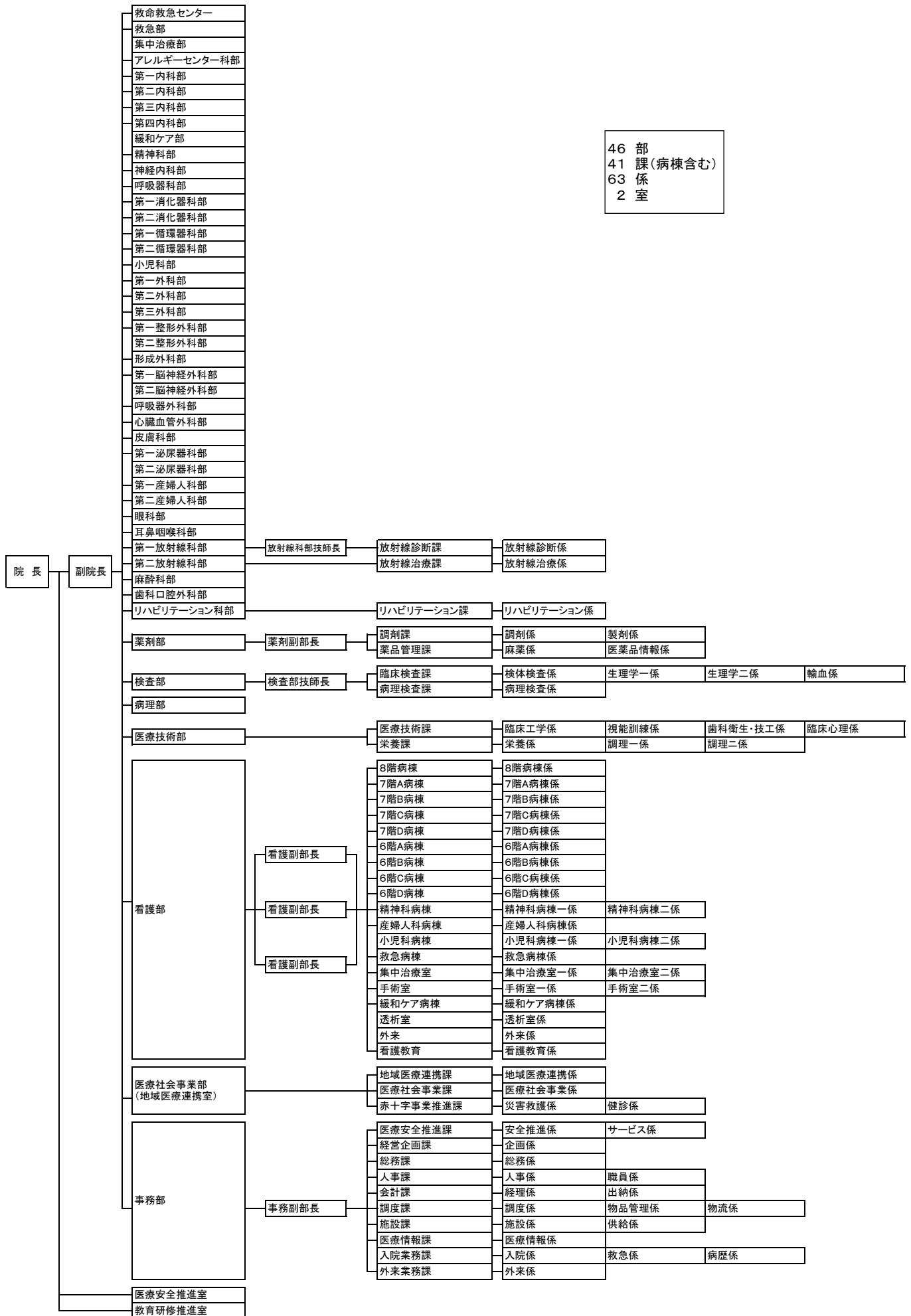
## I 医療提供報告書

### 「8 職員」

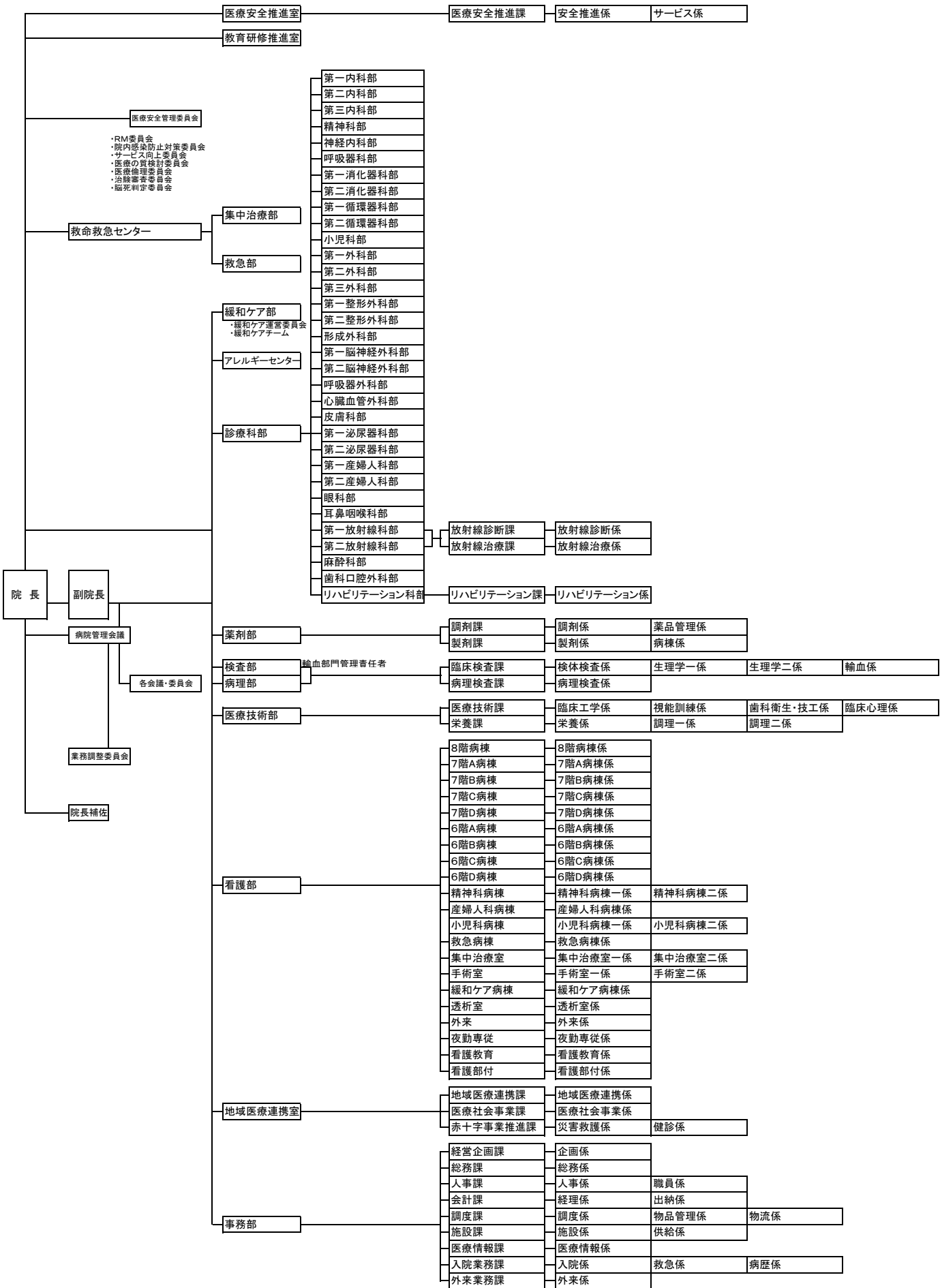
- (1) 職員配置状況
- (2) 診療科責任体制
- (3) 看護責任体制
- (4) 中央部門責任体制
- (5) 管理部門責任体制

## (1) 職員配置状況・組織図

職 種	現員	内 訳			備 考	
		常勤	非常勤	派遣職員等		
管 理 部 門	事務職員	83.5	48	2.5	33	
	技術職員	7	7			
	調理員	0				
	運転手	0				
	ボイラー技師	0				
	電話交換手	2	1		1	
	その他	11.4	9	2.4		Ns4 MSW4 PSW1 ハ Ns1.4 ハ MSW1
診 療 部 門	医師	130.6	125	5.6		病院長含む
	歯科医師	2.1	2	0.1		
	事務職員	0				
看 護 部 門	看護師	470.4	456	14.4		
	准看護師	7.8	7	0.8		
	看護助手	55.8	15	8.8	32	
	事務職員	17.8	3	0.8	14	
中 央 部 門	薬剤師	20	18	2		
	診療放射線技師	20	18	2		
	臨床検査技師	25	24	1		アレルギー パート検査0.2
	理学療法士	7	7			
	作業療法士	3	3			
	言語聴覚士	2	2			
	心理療法士	1	1			
	視能訓練士	2	2			
	歯科技工士	0				
	歯科衛生士	3	3			
	管理栄養士	4	4			
	栄養士	0				
	臨床工学技士	6	6			
	ケースワーカー	0				
	事務職員	5	2	2	1	検査事務1.9 薬剤部事務1 アレ事務2 ハ0.1
その他	13.4	13	0.4		マツ1 Ns 1.4 調11 衛生検査技師1	
その他						
合 計	899.8	776	102 (39.9)	81		



46 部  
41 課(病棟含む)  
63 係  
2 室





## (2) 診療科責任体制

	部門名	現 員	職 名	氏 名	備考
1	救 急 部	2	部長 副部長	伊藤 敏孝	
2	集 中 治 療 部	2	部長 副部長	武居 哲洋	
3	内 科	8.2	診療科部長 診療科部長 診療科部長 副部長 副部長	渡辺 孝之 山本 晃 欠 萩山 裕之 中村 太一	
4	呼 吸 器 科	6	診療科部長 副部長	田ノ上 雅彦 河崎 勉	
5	消 化 器 科	8.2	診療科部長 診療科部長 副部長	有村 明彦 有村 明彦	兼務
6	循 環 器 科	9.2	診療科部長 診療科部長	沖重 薫 畔上 幸司	
7	神 経 内 科	3	診療科部長 副部長	田中 宏明 松本 卓	
8	アレルギー科	2.1	診療科部長 副部長	中村 陽一	
9	緩和ケア部	3	診療科部長 副部長	小尾 芳郎 黒田 俊也	兼務
10	小 児 科	7.2	診療科部長 副部長	川野 豊	
11	外 科	11.1	診療科部長 診療科部長 診療科部長 副部長	阿部 哲夫 小尾 芳郎 欠 上向 伸幸	
12	呼 吸 器 外 科	1.1	診療科部長 副部長	田淵 典之 下山 武彦	兼務
13	心臓血管外科	3	診療科部長 副部長	田淵 典之	
14	脳神経外科	4	診療科部長 診療科部長 副部長	持松 泰彦 高木 信 橋本 瑞基	
15	整 形 外 科	6	診療科部長 診療科部長 副部長	小森 博達 北原 建彰 浅野 浩司	副院長
16	形 成 外 科	2.2	診療科部長 副部長	伊藤 理	
17	皮 膚 科	3.1	診療科部長 副部長	宮崎 安洋	
18	泌 尿 器 科	5	診療科部長 副部長	岩崎 皓 大内 秀紀	
19	産 婦 人 科	3.5	診療科部長 副部長	多田 聖郎 木村 進	
20	眼 科	3	診療科部長 副部長	椎野 めぐみ	
21	耳 鼻 咽 喉 科	4.4	診療科部長 副部長	新井 基洋 佐藤 守彦	
22	リハビリテー ション科	1	診療科部長 副部長	中村 浩	
23	精 神 科	6	診療科部長 副部長	石束 嘉和	
24	放 射 線 科	3	診療科部長 診療科部長 副部長	大谷 洋一 大谷 洋一 遠藤 英穂	兼務
25	麻 酔 科	4	診療科部長 副部長	西村 一彦	
26	歯科口腔外科	2.1	診療科部長 副部長	向山 仁 桜井 仁亨	
27	病 理 部	2.2	部長 副部長	欠	
28	医療社会事業部	1.1	部長 副部長	持松 泰彦 伊藤 美奈子	兼務
29	臨床研修医	16		15	
	診 療 科 計	132.7			

(3) 看護責任体制

	部門名	現 員	職 名	氏 名	備考
1	看 護 部	29.5	看護部長	加治木 葉子	
			副部長	1	
			副部長	1	
			副部長	1	
			師長	1	
			係長	1	
2	外 来	53.3	師長	1	
			係長	1	
3	手 術 室	26.6	師長	欠	
			係長	1	
			係長	1	
4	8 階 病 棟	26	師長	1	
			係長	1	
5	7 階 A 病 棟	33	師長	1	
			係長	1	
6	7 階 B 病 棟	29.8	師長	欠	
			係長	1	
7	7 階 C 病 棟	29	師長	1	
			係長	1	
8	7 階 D 病 棟	28.6	師長	1	
			係長	欠	
9	6 階 A 病 棟	29	師長	1	
			係長	欠	
10	6 階 B 病 棟	30	師長	欠	
			係長	1	
11	6 階 C 病 棟	50.4	師長	1	
			係長	1	
12	6 階 D 病 棟	30	師長	1	
			係長	1	
13	精 神 科 病 棟	26.4	師長	1	
			係長	1	
14	産婦人科・小児科 病棟	54.8	師長	1	
			係長	1	
			係長	1	
15	救 急 病 棟	-	師長	欠	
			係長	欠	
16	集 中 治 療 室	53	師長	1	
			係長	欠	
17	緩 和 ケ ア 病 棟	22.4	師長	欠	
			係長	1	
18	透 析 室	0	師長	欠	
			係長	欠	
19	夜 勤 専 従	0	師長	欠	
			係長	欠	
20	看 護 教 育	0	師長	1	兼務
			係長	欠	
	看 護 部 計	551.8			



(5) 平成20年度管理部責任体制

	部門名	現 員	職 名	氏 名	備考
1	医療社会事業部	20.4	部長	持松 泰彦	脳神経外科医師の兼務
			副部長	1	
			課長	1	地域医療連携課 事務部長の兼務
			課長	欠	医療社会事業課
			課長	1	赤十字事業推進課
			係長	1	地域医療連携係
			係長	欠	医療社会事業係
			係長	欠	災害救援係
			係長	1	健診係
2	事 務 部	83.5	部長	岡本 龍太	
			課長	1	医療安全推進課
			課長	1	経営企画課 (兼務)
			課長	1	総務課
			課長	1	人事課
			課長	1	会計課
			課長	1	調度課
			課長	1	施設課
			課長	1	医療情報課
			課長	1	入院業務課
			課長	1	外来業務課
			係長	欠	安全推進係
			係長	欠	サービス係
			係長	1	企画係 (事務取扱)
			係長	1	総務係 (事務取扱)
			係長	1	人事係 (事務取扱)
			係長	1	職員係
			係長	欠	経理係
			係長	欠	出納係
			係長	1	調度係
			係長	1	物品管理係
			係長	1	物流係
			係長	欠	施設係
			係長	欠	供給係
			係長	欠	医療情報係
			係長	1	入院係
係長	1	病歴係			
係長	1	外来係			
管 理 部 計		103.9			

## Ⅱ 施設管理報告書

### 「 9 医療機器等の整備報告」

#### ( 1 ) 医療機器の整備報告

## 9 医療機器等の整備報告

### (1) 医療機器の整備報告（購入単価500万円以上）

	部門名ごとに整理（中央・看護・管理・診療）	機器名称	用途	新規・更新
1	診療	超音波画像診断装置	検査部における超音波画像診断用	新規
2	診療	医療用紫外線照射装置	皮膚科における治療用	更新
3	診療	治療用電気手術器	手術室用機器	新規
4	診療	内視鏡機器一式	内視鏡室用機器	新規
5	診療	移動式X線TV装置	手術室用機器	新規
6	診療	内視鏡CCDカメラ	手術室用機器	更新
7	診療	手術用ドリル一式	手術室用器具	新規
8	診療	生体情報モニター一式	救急病棟用監視装置	新規

## Ⅱ 施設管理報告書」

### 「10 施設管理」

(1) 施設設備改修報告

(2) 施設設備管理報告

## 10 施設管理

### (1) 施設設備改修報告

(平成 20 年度分)

	部門名ごとに整理 (中央・看護・管理・診療等)	施設・設備名称	面積(m <sup>2</sup> )	用途	新規・修繕
1	7階D病棟	無菌室仕様機器設置工事	18.68	D病棟10・11号室無菌室仕様	新規
2					
3					
4					
5					
6					
7					

### (2) 施設設備管理報告

別紙



定期点検業務(防災センター)年間実施報告  
平成20年(2008年)度

別紙

横浜市立みなと赤十字病院

※ ○ = 予定、● = 実施

業 務 項 目	実施回数	実 施 月												備考
		平成20年(2008年)												
		4月	5月	6月	7月	8月	9月	10月	11月	12月	1月	2月	3月	
<b>[衛生設備]</b>														
1 貯水槽点検(受水槽、高架水槽)	12回/年	●	●	●	●	●	●	●	●	●	●	●	●	
2 給水設備	1回/年				●									
3 ポンプ稼動時間測定(上水、雑用水、揚水、冷水、他)	12回/年	●	●	●	●	●	●	●	●	●	●	●	●	
4 ポンプ点検(汚水、雑用水、湧水、揚水)	4回/年			●			●			●			●	
5 水槽点検(汚水、雑用水、湧水)	4回/年			●			●			●			●	
6 圧力容器の自主点検(貯湯槽、予熱槽)	12回/年	●	●	●	●	●	●	●	●	●	●	●	●	
<b>[空調設備]</b>														
1 ボイラーの自主点検	12回/年	●	●	●	●	●	●	●	●	●	●	●	●	
2 ボイラー各メーターの検針、集計	12回/年	●	●	●	●	●	●	●	●	●	●	●	●	
3 冷却塔点検	4回/年	●			●			●			●			
4 温水ヘッダー点検	1回/年								●					
5 空調ポンプの点検整備	1回/年								●					
6 空調機、外調機点検	4回/年		●			●			●			●		
7 パッケージ型空調機点検	4回/年			●			●			●			●	
8 外調機フィルター交換、洗浄	12回/年	●	●	●	●	●	●	●	●	●	●	●	●	
9 FUFフィルター交換、洗浄	12回/年	●	●	●	●	●	●	●	●	●	●	●	●	
10 給排機点検(グリース補充含む)	2回/年						●						●	
11 手術室RAフィルター交換、洗浄						●			●			●		
<b>[電気設備]</b>														
1 外灯タイマー点検	12回/年	●	●	●	●	●	●	●	●	●	●	●	●	
2 分電盤点検	2回/年	●						●						
3 動力盤点検	2回/年	●						●						
4 受変電設備点検	12回/年	●	●	●	●	●	●	●	●	●	●	●	●	
5 発電機点検	12回/年	●	●	●	●	●	●	●	●	●	●	●	●	
6 電気時計点検	2回/年					●						●		
7 アイソレーションユニット点検	12回/年	●	●	●	●	●	●	●	●	●	●	●	●	
8 分電盤絶縁測定	1回/年									●		●		
<b>[その他]</b>														
1 ガス供給設備(ガバナ室供給配管機器点検)	1回/年										●			
<b>[仕様書に記入していない項目]</b>														
1 冷却塔ファンベース機 切替	12回/年	●	●	●	●	●	●	●	●	●	●	●	●	
2 各階散水栓タイマー点検・調整	4回/年		●			●			●			●		
3 ルーフドレン清掃	6回/年	●		●		●		●		●		●		
4 トイレ機器点検	6回/年		●		●	●	●				●		●	
5 雑用水補給水ポンプ切替	12回/年	●	●	●	●	●	●	●	●	●	●	●	●	
6 オイル地下タンク点検	12回/年	●	●	●	●	●	●	●	●	●	●	●	●	
7 在庫管理	12回/年	●	●	●	●	●	●	●	●	●	●	●	●	
8 圧力容器自主検査(排ガスボイラー、熱交、オートクレーブ)	12回/年	●	●	●	●	●	●	●	●	●	●	●	●	
9 CE点検	12回/年	●	●	●	●	●	●	●	●	●	●	●	●	
10 テナント検針	12回/年	●	●	●	●	●	●	●	●	●	●	●	●	
11 加湿器視シースニン・オフ・中間点検	2回/年	●								●		●		
12 消防設備自主点検(スプリンクラー、泡消火設備、消火器、消火栓)	12回/年	●	●	●	●	●	●	●	●	●	●	●	●	消火器は奇数月、消火栓は偶数月

## 「経営報告書」

- (1) 科別患者数
- (2) 科別患者数（平成20年度）
- (3) 地区別入院患者数（平成20年度）
- (4) 地区別外来患者数（平成20年度）
- (5) 地区別新来患者数（平成20年度）
- (6) 男女別・年齢別外来患者数（平成20年度）
- (7) 男女別・年齢別入院患者数（平成20年度）
- (8) 紹介患者診療圏内訳（平成20年度）
- (9) 患者一人当たり収入分析（科別）
- (10) 患者一人当たり収入（科別）
- (11) 中央部門業務報告
- (12) 損益計算書（平成20年度）
- (13) 損益計算書資本的（平成20年度）
- (14) 手術件数（平成20年度）
- (15) 出産件数（平成20年度）

## 11 経営報告1

## (1) 科別患者数(外来)

		1 外来患者数(実日数243日)											
		来院数				一日平均患者数		救急患者数			内救急車による来院		
		初診患者	再診患者	計	内併診	全体	併診外	時間内	時間外	合計	時間内	時間外	合計
1	内科	5,602	21,231	26,833	2,683	110	99	2,032	3,157	5,189	1,048	1,689	2,737
2	呼吸器科	1,360	10,242	11,602	1,160	48	43	13	459	472	2	180	182
3	消化器科	3,507	16,007	19,514	1,951	80	72	45	1,602	1,647	15	612	627
4	循環器科	1,279	13,038	14,317	1,432	59	53	38	443	481	26	207	233
5	神経内科	970	5,445	6,415	642	26	24	12	378	390	7	310	317
6	アレルギー科	366	3,347	3,713	371	15	14	4	149	153	2	18	20
7	小児科	4,972	11,851	16,823	1,682	69	62	106	4,282	4,388	35	462	497
8	外科	1,243	13,473	14,716	1,472	61	55	13	334	347	4	60	64
9	呼吸器外科	30	1,027	1,057	106	4	4	1	6	7	1	2	3
10	心臓血管外科	36	573	609	61	3	2	1	1	2	0	0	0
11	脳神経外科	1,442	3,437	4,879	488	20	18	10	770	780	5	441	446
12	整形外科	4,131	15,902	20,033	2,003	82	74	40	1,411	1,451	23	667	690
13	形成外科	830	3,686	4,516	452	19	17	18	441	459	10	153	163
14	皮膚科	2,376	7,751	10,127	1,013	42	38	25	359	384	0	50	50
15	泌尿器科	1,600	13,793	15,393	1,539	63	57	11	547	558	2	174	176
16	産婦人科	1,132	16,265	17,397	1,740	72	64	5	270	275	2	25	27
17	眼科	1,040	10,737	11,777	1,178	48	44	2	12	14	2	2	4
18	耳鼻咽喉科	3,248	12,573	15,821	1,582	65	59	14	710	724	5	280	285
19	リハビリテーション科	30	3,439	3,469	347	14	13	0	0	0	0	0	0
20	精神科	465	5,735	6,200	620	26	23	6	31	37	2	18	20
21	放射線科	1,071	3,580	4,651	465	19	17	0	14	14	0	1	1
22	麻酔科	0	0	0	0	0	0	0	0	0	0	0	0
23	歯科口腔外科	1,397	5,786	7,183	718	30	27	2	22	24	2	4	6
1	ICU												
2	CCU												
3	HCU												
4	救急病棟												
5	緩和ケアセンター												
6	心臓病センター												
7	脳神経センター												
8	呼吸器病センター												
9	アレルギーセンター												
	合計	38,127	198,918	237,045	23,705	975	878	2,398	15,398	17,796	1,193	5,355	6,548

## 11 経営報告

## (1) 科別患者数(入院)

		2 入院患者数(実日数365日)												
		入院数			一日平均患者数	平均在院日数	病床数	利用率	救急収容数			内救急車による来院		
		新入院	退院	延入院数					時間内	時間外	合計	時間内	時間外	合計
1	内科	1,360	1,350	24,276	67	17.2			648	767	1,415	507	699	1,206
2	呼吸器科	1,040	984	19,093	52	17.7			48	274	322	31	215	246
3	消化器科	1,216	1,159	16,315	45	12.5			80	438	518	40	275	315
4	循環器科	1,491	1,482	15,078	41	9.0			70	277	347	45	233	278
5	神経内科	405	422	10,793	30	24.6			42	200	242	27	170	197
6	アレルギー科	44	47	285	1	4.6			3	15	18	3	7	10
7	小児科	1,004	1,007	6,199	17	4.6			35	458	493	21	88	109
8	外科	1,405	1,442	20,874	57	13.3			50	151	201	28	76	104
9	呼吸器外科	48	58	662	2	10.4			1	2	3	1	1	2
10	心臓血管外科	73	103	3,043	8	33.5			1	5	6	1	4	5
11	脳神経外科	345	344	6,962	19	18.6			34	143	177	26	140	166
12	整形外科	891	913	18,264	50	18.5			28	222	250	19	195	214
13	形成外科	122	142	1,973	5	10.7			0	13	13	0	11	11
14	皮膚科	136	132	1,133	3	7.3			2	16	18	2	7	9
15	泌尿器科	833	833	8,287	23	8.8			6	44	50	2	28	30
16	産婦人科	824	815	7,144	20	7.6			14	351	365	7	15	22
17	眼科	355	353	1,202	3	2.4			0	0	0	0	0	0
18	耳鼻咽喉科	1,084	1,067	7,340	20	5.7			8	104	112	7	68	75
19	リハビリテーション科	0	0	0	0	0.0			0	0	0	0	0	0
20	精神科	158	172	6,307	17	37.7			45	38	83	32	11	43
21	放射線科	51	42	1,132	3	23.2			2	1	3	2	0	2
22	麻酔科	0	0	0	0	0.0			0	0	0	0	0	0
23	歯科口腔外科	125	127	518	1	2.6			1	1	2	0	2	2
1	ICU													
2	CCU													
3	HCU													
4	救急病棟													
5	緩和ケアセンター													
6	心臓病センター													
7	脳神経センター													
8	呼吸器病センター													
9	アレルギーセンター													
	合計	13,010	12,994	176,880	485	12.2	634	76.4	1,118	3,520	4,638	801	2,245	3,046

(2) 科別患者数：入院（平成18～20年度）（単位：人）

区分年度	日数	内科		呼吸器科		消化器科		循環器科		神経内科		アレルギー科		小児科		外科		呼吸器外科		心臓血管外科		脳神経外科		整形外科	
		患者延数	一日平均	患者延数	一日平均	患者延数	一日平均	患者延数	一日平均	患者延数	一日平均	患者延数	一日平均	患者延数	一日平均	患者延数	一日平均	患者延数	一日平均	患者延数	一日平均	患者延数	一日平均	患者延数	一日平均
18	365	25,887	71	18,667	51	15,654	43	13,600	37	7,180	20	217	1	6,551	18	20,962	57	945	3	3,869	11	6,376	17	18,630	51
19	366	28,324	77	18,465	50	15,387	42	14,361	39	10,256	28	665	2	6,894	19	19,079	52	855	2	3,896	11	6,556	18	21,035	57
20	365	24,276	67	19,093	52	16,315	45	15,078	41	10,793	30	285	1	6,199	17	20,874	57	662	2	3,043	8	6,962	19	18,264	50

(2) 科別患者数：外来（平成18～20年度）（単位：人）

区分年度	日数	内科		呼吸器科		消化器科		循環器科		神経内科		アレルギー科		小児科		外科		呼吸器外科		心臓血管外科		脳神経外科		整形外科	
		患者延数	一日平均	患者延数	一日平均	患者延数	一日平均	患者延数	一日平均	患者延数	一日平均	患者延数	一日平均	患者延数	一日平均	患者延数	一日平均	患者延数	一日平均	患者延数	一日平均	患者延数	一日平均	患者延数	一日平均
18	245	31,279	128	12,954	53	22,549	92	14,930	61	5,329	22	2,743	11	21,203	87	14,199	58	622	3	523	2	5,015	20	23,565	96
19	245	33,211	136	12,783	52	18,819	77	14,171	58	5,858	24	3,258	13	19,679	80	14,713	60	982	4	627	3	5,099	21	22,259	91
20	243	26,833	110	11,602	47	19,514	80	14,317	58	6,415	26	3,713	15	16,823	69	14,716	60	1,057	4	609	2	4,879	20	20,033	82

(2) 科別患者数：入院（平成18～20年度）（単位：人）

区分年度	日数	形成外科		皮膚科		泌尿器科		産婦人科		眼科		耳鼻咽喉科		リハビリテーション科		精神科		放射線科		麻酔科		歯科口腔外科		合計	
		患者延数	一日平均	患者延数	一日平均	患者延数	一日平均	患者延数	一日平均	患者延数	一日平均	患者延数	一日平均	患者延数	一日平均	患者延数	一日平均	患者延数	一日平均	患者延数	一日平均	患者延数	一日平均	患者延数	一日平均
18	365	1,267	3	2,256	6	9,489	26	5,128	14	837	2	10,528	29	0	0	0	0	378	1	0	0	406	1	168,827	463
19	366	1,898	5	1,247	3	8,594	23	6,703	18	1,130	3	6,752	18	15	0	3,712	1	618	2	0	0	538	1	176,971	484
20	365	1,973	5	1,133	3	8,287	23	7,144	20	1,202	3	7,340	20	0	0	6,307	17	1,132	3	0	0	518	1	176,880	485

(2) 科別患者数：外来（平成18～20年度）（単位：人）

区分年度	日数	形成外科		皮膚科		泌尿器科		産婦人科		眼科		耳鼻咽喉科		リハビリテーション科		精神科		放射線科		麻酔科		歯科口腔外科		合計	
		患者延数	一日平均	患者延数	一日平均	患者延数	一日平均	患者延数	一日平均	患者延数	一日平均	患者延数	一日平均	患者延数	一日平均	患者延数	一日平均	患者延数	一日平均	患者延数	一日平均	患者延数	一日平均	患者延数	一日平均
18	245	4,569	19	12,871	53	16,240	66	14,729	60	15,528	63	20,336	83	3,520	14	1,656	7	3,017	12	0	0	6,694	27	254,071	1,037
19	245	5,245	21	10,672	44	15,104	62	17,047	70	13,175	54	16,204	66	4,318	18	4,236	17	3,568	15	0	0	6,829	28	247,857	1,012
20	243	4,516	18	10,127	41	15,393	63	17,397	71	11,777	48	15,821	65	3,469	14	6,200	25	4,651	19	0	0	7,183	29	237,045	975

(3) 地区別入院患者数

市区町村名日本語	内科	呼吸器	消化器	循環器	神内科	アレ科	小児科	外科	呼外科	心外科	脳外科	整形外科	形成科	皮膚科	泌尿器	産婦科	眼科	耳鼻科	精神科	放射線	歯科	救急	緩和	延患者数	
横浜市旭区	137	166	320	197	103	8	45	280	30	72	57	158	22	9	322	59	6	168	159	48	22	93	99	2,580	
横浜市磯子区	2,262	3,613	2,775	2,248	1,808	35	819	3,829	104	604	812	1,682	240	271	1,444	1,012	225	1,059	628	138	36	880	1,007	27,531	
横浜市栄区	68	13	72	145	17	0	32	100	0	35	69	166	5	0	104	13	3	81	24	0	0	21	11	979	
横浜市金沢区	530	539	473	350	597	0	124	2,095	4	0	173	440	0	0	142	176	24	306	255	0	11	235	371	6,845	
横浜市戸塚区	167	258	175	253	100	15	137	352	0	30	69	525	3	26	247	106	24	191	271	0	8	110	131	3,198	
横浜市港南区	955	311	847	620	377	9	259	1,065	75	77	270	935	60	50	821	135	42	329	200	0	4	120	407	7,968	
横浜市港北区	46	263	138	116	143	0	17	38	0	13	59	169	27	0	54	53	12	110	302	0	10	68	83	1,721	
横浜市神奈川区	633	903	431	590	321	8	232	324	0	225	159	580	40	21	290	144	12	229	296	0	18	235	357	5,648	
横浜市瀬谷区	118	17	18	74	34	0	15	64	0	0	9	100	0	0	11	39	0	60	63	0	2	0	0	624	
横浜市西区	544	540	624	1,083	465	18	269	987	5	158	253	460	43	53	251	242	49	248	171	40	46	180	248	6,977	
横浜市青葉区	0	146	14	13	48	0	31	20	0	0	0	117	34	0	128	40	0	27	0	0	0	70	5	693	
横浜市泉区	157	15	0	113	60	27	25	34	0	0	79	132	7	6	60	40	6	72	148	0	0	96	0	1,077	
横浜市中区	5,112	7,545	6,947	5,631	4,344	85	2,484	6,943	345	942	3,158	6,898	869	447	2,449	3,331	671	2,216	1,173	448	249	1,085	1,803	65,175	
横浜市鶴見区	451	414	264	62	197	0	123	235	5	16	55	381	34	0	33	94	6	117	308	47	0	100	136	3,078	
横浜市都筑区	15	8	8	133	19	0	16	11	0	0	0	19	12	0	0	20	0	41	58	0	6	7	0	373	
横浜市南区	1,787	3,274	2,144	2,240	1,196	33	1,076	2,749	47	709	869	2,632	200	147	1,212	834	93	830	513	281	37	554	614	24,071	
横浜市保土ヶ谷区	423	595	398	464	295	13	147	881	30	70	176	772	11	36	406	185	3	238	376	107	6	150	291	6,073	
横浜市緑区	0	156	26	6	0	0	5	12	0	0	8	38	29	0	88	21	3	50	47	0	0	18	0	507	
東京都	79	145	115	201	57	0	79	65	0	53	107	418	15	25	25	97	0	182	77	0	15	98	4	1,857	
愛甲郡愛川町	0	0	0	10	0	0	0	0	0	6	0	0	0	0	0	0	0	0	0	0	0	0	0	0	16
綾瀬市	0	0	9	0	0	0	0	25	0	0	0	23	0	0	0	0	0	5	0	0	0	18	0	80	
伊勢原市	0	0	0	0	0	0	0	0	0	0	0	0	0	0	0	0	10	7	0	0	0	1	0	18	
横須賀市	115	2	72	113	49	2	10	142	7	0	85	366	64	0	15	32	5	93	162	6	27	25	23	1,415	
海老名市	0	0	1	0	0	0	0	23	0	0	0	53	0	0	0	7	0	24	28	0	0	0	0	136	
鎌倉市	36	46	29	11	0	0	20	25	0	0	2	109	4	0	16	5	4	69	49	0	0	30	0	455	
茅ヶ崎市	4	0	0	13	0	0	29	0	0	0	0	52	9	0	0	8	0	40	77	0	0	6	0	238	
厚木市	0	0	0	8	17	0	3	0	7	0	0	2	0	0	0	23	0	14	0	0	0	0	0	74	
高座郡寒川町	0	0	0	0	0	8	0	0	0	0	0	0	0	0	0	0	0	15	0	0	2	3	0	28	
座間市	0	0	0	0	0	0	5	0	0	0	0	14	1	0	0	0	0	5	0	0	0	9	0	34	
三浦郡葉山町	21	0	0	3	0	0	1	5	0	0	0	64	0	0	0	0	0	27	0	0	0	0	0	121	
三浦市	10	0	0	0	0	20	0	4	0	0	0	88	0	0	0	1	0	10	0	0	0	19	0	152	
小田原市	12	0	0	0	0	0	0	0	0	0	0	25	0	0	16	0	0	10	0	0	0	0	0	63	
秦野市	0	0	0	0	0	0	0	5	0	0	0	8	0	0	0	0	0	5	6	0	0	0	0	24	
逗子市	0	115	0	0	0	0	5	18	3	0	0	85	6	0	34	8	0	39	163	0	0	0	100	576	
川崎市	206	130	11	102	284	0	136	73	0	1	116	79	12	19	39	39	0	53	286	0	0	93	14	1,693	
相模原市	0	0	77	26	6	0	3	22	0	0	43	29	0	0	4	31	0	21	72	0	0	0	0	334	
足柄下郡	0	12	41	6	0	0	0	11	0	0	0	0	0	0	0	0	0	0	0	0	0	0	0	70	
足柄上郡開成町	0	0	0	11	0	0	0	0	0	0	0	0	0	0	0	0	0	0	0	0	0	0	0	11	
大和市	0	3	12	0	0	0	0	39	0	0	0	11	0	5	0	1	0	50	0	0	0	0	23	144	
中郡	0	0	0	0	0	0	0	22	0	0	0	0	0	0	0	8	0	6	0	0	0	0	0	36	
藤沢市	0	0	32	75	7	0	5	117	0	32	59	71	9	0	12	45	11	90	172	17	0	1	0	755	
平塚市	0	0	0	10	0	0	0	28	0	0	0	2	0	0	0	0	0	15	0	0	3	0	0	58	
住所不定	56	65	54	4	70	0	0	45	0	0	95	130	0	2	43	9	0	3	76	0	0	7	0	659	
その他県	30	199	188	147	179	4	47	186	0	0	180	431	217	16	21	286	3	182	140	0	16	172	71	2,715	
合計	13,974	19,093	16,315	15,078	10,793	285	6,199	20,874	662	3,043	6,962	18,264	1,973	1,133	8,287	7,144	1,202	7,340	6,307	1,132	518	4,504	5,798	176,880	

(4) 地区別外来患者数 再診患者

市区町村名日本語	内科	呼吸器	消化器	循環器	神内科	アレルギー科	小児科	外科	呼吸器科	心外科	脳外科	整形外科	形成科	皮膚科	泌尿器	産婦科	眼科	耳鼻科	リハ科	精神科	放射線	歯科	救急	緩和	計	
横浜市旭区	311	130	169	169	36	24	58	101	11	13	28	278	50	144	175	52	149	204	27	77	87	38	7	1	2,339	
横浜市磯子区	3,719	2,109	3,093	2,288	815	464	1,211	2,586	188	120	539	2,276	512	1,383	2,718	2,112	2,110	2,105	476	820	635	776	175	39	33,269	
横浜市栄区	149	61	102	110	44	40	47	108	0	10	25	105	15	48	111	93	85	112	12	10	4	31	4	1	1,327	
横浜市金沢区	466	164	366	274	94	59	175	486	5	12	120	278	68	118	292	348	170	363	65	186	106	168	35	7	4,425	
横浜市戸塚区	307	103	187	297	56	104	136	173	24	7	86	341	53	118	396	240	160	345	133	96	22	126	12	5	3,527	
横浜市港南区	849	348	648	538	182	108	310	635	82	10	184	804	125	282	865	362	369	577	176	209	255	246	55	9	8,228	
横浜市港北区	167	75	99	113	76	83	50	109	0	0	49	137	31	56	78	116	59	138	34	75	10	85	6	0	1,646	
横浜市神奈川区	336	211	233	279	151	135	347	235	20	26	139	306	109	136	269	345	136	416	36	232	83	150	54	2	4,386	
横浜市瀬谷区	80	10	26	52	6	31	15	33	0	0	13	30	6	15	52	51	31	68	5	18	2	17	4	0	565	
横浜市西区	609	227	377	612	165	165	488	349	23	20	95	479	147	170	265	490	250	324	60	146	56	170	76	12	5,775	
横浜市青葉区	16	3	25	16	8	0	17	17	0	0	13	30	7	1	11	87	4	22	0	8	1	27	2	0	315	
横浜市泉区	121	47	40	76	39	33	20	47	0	2	35	73	16	27	87	91	39	80	23	23	61	34	4	0	1,018	
横浜市中区	9,159	4,885	7,700	5,362	2,817	1,363	6,897	6,045	478	207	1,289	7,211	1,824	4,096	5,873	8,144	5,791	4,843	1,657	2,520	1,379	2,719	483	72	92,814	
横浜市鶴見区	213	95	144	131	48	37	124	140	2	3	33	167	19	59	85	157	78	194	14	137	5	49	19	10	1,963	
横浜市都筑区	55	32	35	55	4	51	12	14	0	0	1	43	12	7	7	56	23	46	1	12	0	18	8	0	492	
横浜南区	1,859	1,224	1,818	1,624	499	269	1,279	1,552	142	86	382	1,696	383	619	1,858	1,860	870	1,350	423	643	496	512	171	11	21,626	
横浜市保土ヶ谷区	469	158	377	427	132	113	281	306	35	22	118	548	86	174	247	321	156	385	173	131	69	151	17	29	4,925	
横浜市緑区	43	37	49	47	20	11	61	13	0	6	39	33	28	16	56	53	33	64	0	29	37	26	1	0	702	
東京都	111	59	85	102	36	41	83	69	0	19	38	195	58	64	34	258	50	127	36	34	4	191	27	1	1,722	
愛甲郡愛川町	0	0	0	2	0	0	0	0	0	0	0	0	4	0	0	0	0	3	0	0	0	0	0	0	0	9
綾瀬市	10	5	0	2	1	10	13	26	0	0	1	16	4	2	0	0	0	5	4	0	0	0	0	0	0	99
伊勢原市	0	0	0	1	0	0	7	0	0	0	1	1	0	0	0	0	0	5	0	0	0	0	2	0	0	17
横須賀市	94	20	88	92	43	25	41	24	4	0	42	200	35	20	34	100	18	129	2	46	31	18	4	0	1,110	
海老名市	6	0	7	12	6	0	2	3	0	0	4	1	12	1	0	29	3	7	0	3	17	3	0	0	0	116
鎌倉市	56	51	33	34	13	37	5	10	0	0	16	62	10	11	36	12	15	114	16	12	3	6	0	0	552	
茅ヶ崎市	35	8	2	16	4	5	4	4	0	0	8	39	5	5	18	24	4	28	9	22	0	6	0	0	246	
厚木市	7	0	4	14	3	0	0	11	11	0	2	0	1	4	44	0	13	0	0	16	5	4	0	0	139	
高座郡寒川町	0	0	5	0	6	0	0	0	0	0	2	1	3	0	1	0	1	6	0	0	0	0	1	0	0	26
座間市	0	0	2	0	0	0	4	0	0	0	0	3	3	5	5	1	0	5	0	0	0	0	0	0	0	28
三浦郡葉山町	35	18	6	8	0	1	3	1	0	0	4	10	0	1	15	2	7	13	0	10	0	1	1	0	0	136
三浦市	45	12	11	0	4	17	1	26	0	0	10	18	3	3	4	3	3	12	0	11	71	0	0	0	0	254
小田原市	7	0	8	1	1	0	0	0	0	0	0	9	0	0	9	0	8	9	0	0	20	0	0	0	0	72
秦野市	1	0	14	1	5	1	0	5	0	0	0	17	0	1	8	0	1	17	0	3	0	0	0	0	0	74
逗子市	52	21	11	6	4	3	7	25	2	0	10	29	9	2	35	29	16	39	7	25	17	2	0	0	0	351
川崎市	181	45	51	99	37	67	50	126	0	7	56	91	9	54	46	110	18	103	20	69	4	43	15	0	0	1,301
相模原市	18	4	36	22	14	1	5	12	0	0	7	29	0	13	16	57	3	33	0	31	0	3	4	0	0	308
足柄下郡	5	2	9	7	0	0	1	1	0	0	4	0	0	0	1	0	1	0	0	1	0	0	0	2	0	34
足柄上郡	0	0	0	2	0	0	0	0	0	0	4	0	0	0	0	0	1	0	0	0	0	0	2	0	0	9
大和市	13	19	21	16	11	9	3	45	0	0	3	42	4	15	18	10	3	44	3	3	72	4	1	0	0	359
中郡	26	0	2	15	0	0	0	26	0	0	7	1	0	2	8	7	1	2	0	0	0	0	0	0	0	97
藤沢市	56	4	38	67	30	16	21	34	0	3	22	86	3	9	30	128	15	90	1	4	5	23	3	0	0	688
南足柄市	0	0	0	0	0	0	0	0	0	0	0	0	0	0	0	0	0	0	0	2	0	0	0	0	0	2
平塚市	9	1	0	4	5	0	1	4	0	0	4	6	1	6	0	2	1	21	3	0	4	23	0	0	0	95
その他県	116	54	86	45	29	24	69	72	0	0	6	208	32	67	26	471	56	111	23	90	5	99	10	2	0	1,701
住所不定	6	0	0	0	1	0	3	0	0	0	0	1	0	0	0	0	0	0	0	0	0	16	4	0	0	31
	19,817	10,242	16,007	13,038	5,445	3,347	11,851	13,473	1,027	573	3,437	15,902	3,686	7,751	13,793	16,265	10,737	12,573	3,439	5,735	3,580	5,786	1,211	203	0	198,918



(5) 地区別新来患者数

市区町村名日本語	内科	呼吸器	消化器	循環器	神内科	アレ科	小児科	外科	呼吸科	心外科	脳外科	整形外科	形成科	皮膚科	泌尿器	産婦科	眼科	耳鼻科	リハ科	精神科	放射線	歯科	救急	緩和	延患者数
横浜市旭区	36	6	32	16	13	6	35	15	1	2	23	60	9	43	36	9	9	65	0	15	12	13	64	2	522
横浜市磯子区	458	199	539	195	110	46	562	185	5	6	150	436	95	367	242	155	181	485	3	52	140	180	251	12	5,054
横浜市栄区	17	8	12	10	11	7	16	6	0	0	5	32	8	26	16	8	7	38	1	4	1	5	15	0	253
横浜市金沢区	84	33	94	20	28	10	176	99	1	0	33	80	24	44	31	29	18	106	2	16	17	27	84	7	1,063
横浜市戸塚区	36	19	33	34	12	15	52	26	1	0	17	89	9	27	31	18	14	91	2	14	10	34	37	2	623
横浜市港南区	113	42	139	75	48	12	99	49	1	1	46	195	23	87	96	24	29	181	1	18	19	53	108	8	1,467
横浜市港北区	28	12	26	12	7	10	33	11	0	0	17	43	6	33	15	10	10	65	1	7	11	14	46	1	418
横浜市神奈川区	95	51	102	41	37	16	175	33	0	1	70	147	28	68	62	28	20	97	0	16	18	44	75	6	1,230
横浜市瀬谷区	16	3	8	9	1	1	10	6	0	0	8	18	5	12	5	3	4	17	0	3	4	6	9	0	148
横浜市西区	113	44	109	65	48	18	287	39	1	1	77	147	42	62	40	38	20	94	0	16	27	37	88	10	1,423
横浜市青葉区	5	4	7	4	0	0	6	2	0	0	3	9	1	4	6	4	3	17	1	2	0	6	13	0	97
横浜市泉区	17	5	14	9	4	3	23	4	1	1	6	25	8	9	15	4	4	27	0	5	7	7	16	0	214
横浜市中区	1,457	613	1,590	447	421	108	2,356	507	9	10	555	1,788	371	1,145	611	535	551	1,111	9	144	598	711	641	9	16,297
横浜市鶴見区	43	16	38	4	8	4	48	19	1	1	36	80	10	40	21	19	5	63	0	12	5	18	33	2	526
横浜市都筑区	12	4	4	8	2	4	6	1	0	1	13	11	2	6	2	6	3	22	1	3	1	3	13	0	128
横浜市南区	362	173	415	155	87	37	675	144	4	7	161	397	89	214	229	125	90	332	2	50	104	115	268	7	4,242
横浜市保土ヶ谷区	78	40	92	48	28	20	127	26	2	1	44	118	20	53	44	24	16	103	3	19	30	36	78	4	1,054
横浜市緑区	12	6	9	5	4	1	10	2	0	0	9	10	5	8	11	4	2	25	0	3	5	6	12	0	149
東京都	67	17	47	17	16	13	55	14	0	1	53	105	27	35	21	23	13	59	1	15	5	24	97	2	727
愛甲郡愛川町	0	1	0	0	0	0	0	0	0	1	0	0	1	0	0	0	0	0	0	0	0	0	1	0	4
綾瀬市	1	1	0	2	0	0	1	2	0	0	2	7	0	1	1	0	0	3	1	0	1	0	4	0	27
伊勢原市	1	0	0	0	0	0	1	0	0	0	1	1	0	0	0	0	0	1	0	1	1	0	4	0	11
横須賀市	18	7	19	15	10	6	15	5	1	0	16	54	6	10	8	7	7	41	0	10	9	14	45	2	325
海老名市	1	0	3	0	1	0	1	0	0	0	0	6	1	2	1	0	1	5	0	2	2	1	3	0	30
鎌倉市	3	2	14	3	2	3	4	1	0	1	5	19	1	8	1	1	4	19	0	2	1	1	10	0	105
茅ヶ崎市	3	0	5	3	0	0	1	2	0	0	1	13	2	3	5	1	2	8	0	1	2	3	7	0	62
厚木市	4	0	2	1	0	0	2	0	1	0	4	3	1	2	0	0	0	4	0	0	1	1	4	0	30
高座郡寒川町	0	0	1	0	0	1	3	0	0	0	0	4	0	0	1	0	2	3	0	0	0	1	5	0	21
座間市	0	0	3	0	2	0	3	0	0	0	0	3	2	1	0	0	0	2	0	0	0	0	3	0	19
三浦郡葉山町	1	0	0	0	0	0	4	1	0	0	1	6	1	1	0	0	3	1	5	0	1	0	1	0	26
三浦市	3	4	4	0	2	1	1	0	0	0	0	3	1	4	1	1	2	3	0	1	1	0	2	0	34
小田原市	3	0	1	1	2	0	0	0	0	0	1	5	0	0	1	0	0	2	0	1	0	0	3	0	20
秦野市	1	0	2	0	0	0	0	1	0	0	0	4	0	1	1	1	1	3	0	1	2	0	2	0	20
逗子市	4	3	0	1	1	0	4	2	0	0	2	14	2	4	1	2	1	9	1	3	3	1	1	0	59
川崎市	30	14	17	11	12	7	27	14	0	0	19	41	4	17	15	4	1	31	0	12	13	13	37	1	340
相模原市	4	4	11	4	3	0	5	1	0	0	5	15	1	3	5	5	0	8	0	0	3	4	15	0	96
足柄下郡	1	0	1	1	0	1	0	1	0	0	0	0	0	0	0	0	0	0	0	0	0	0	0	0	5
足柄上郡	0	0	0	1	0	0	0	0	0	0	0	1	0	1	0	0	0	0	0	0	0	0	2	0	5
大和市	5	3	3	0	1	0	1	3	0	0	2	13	2	0	0	1	1	14	0	4	1	2	7	1	64
中郡	2	0	2	1	1	0	0	0	0	0	0	4	0	1	0	0	1	0	0	0	0	0	4	0	16
藤沢市	7	5	15	20	6	2	13	4	1	0	7	19	3	6	5	4	8	18	0	2	6	3	18	0	172
南足柄市	0	0	0	0	0	0	0	0	0	0	1	1	0	0	0	0	0	0	0	0	0	0	0	0	2
平塚市	3	1	5	2	2	1	2	1	0	0	1	9	2	1	1	1	1	7	0	0	0	3	3	0	46
その他県	106	12	80	30	36	13	127	16	0	1	41	87	17	26	16	33	9	59	1	10	10	8	107	2	847
住所不定	9	8	9	9	4	0	6	1	0	0	7	9	1	1	3	2	0	4	0	0	1	2	30	0	106
	3,259	1,360	3,507	1,279	970	366	4,972	1,243	30	36	1,442	4,131	830	2,376	1,600	1,132	1,040	3,248	30	465	1,071	1,397	2,265	78	38,127



(7) 男女別・年齢別入院患者数

	年齢	内 科																				計			
		呼吸器	消化器	循環器	神内科	アレ科	小児科	外 科	呼外科	心外科	脳外科	整形科	形成科	皮膚科	泌尿器	産婦科	眼 科	耳鼻科	精神科	放射線	歯口科		救 急	緩 和	
女性	0~4	0	0	0	0	0	0	2,005	3	0	0	7	25	6	0	0	0	0	11	0	0	0	4	0	2,061
	5~9	0	0	0	0	0	0	257	8	0	0	0	10	3	0	0	0	0	38	0	0	0	0	0	316
	10~14	0	0	0	0	0	0	104	33	0	0	1	2	6	0	0	0	0	21	0	0	0	0	0	167
	15~19	4	0	0	0	25	3	94	25	0	0	10	46	14	4	0	81	0	60	88	0	7	72	0	533
	20~24	112	28	52	41	45	4	50	83	0	0	47	104	0	0	512	0	115	358	0	19	63	0	1,633	
	25~29	364	45	50	6	11	6	114	80	5	0	21	132	11	9	17	1,637	0	159	62	0	20	50	0	2,799
	30~34	65	58	92	41	96	0	0	38	4	0	21	213	19	23	54	2,153	0	155	183	0	27	124	0	3,366
	35~39	79	51	128	41	68	12	0	125	7	18	53	243	15	22	119	1,420	0	250	393	0	2	66	0	3,112
	40~44	169	27	181	57	26	10	0	196	6	4	24	116	246	23	22	455	6	244	188	0	27	46	29	2,102
	45~49	45	76	140	89	174	0	0	289	5	54	193	130	57	3	0	196	0	161	318	0	11	55	101	2,097
	50~54	389	39	174	121	4	15	0	243	24	0	163	259	26	10	51	123	0	317	259	41	15	111	67	2,451
	55~59	279	398	283	254	77	12	0	666	12	28	135	247	6	21	85	146	0	323	260	39	17	45	193	3,526
	60~64	266	538	369	360	184	20	0	637	10	40	175	515	55	17	96	54	24	668	196	55	27	82	559	4,947
	65~69	618	458	687	464	435	27	0	1,065	14	54	291	737	48	55	189	47	72	504	200	33	11	52	285	6,346
	70~74	754	1,212	748	728	554	7	0	943	24	143	466	1,112	89	38	153	155	103	495	532	104	12	133	287	8,792
	75~79	1,116	1,583	804	1,289	893	12	0	1,577	28	383	317	1,761	12	115	181	75	255	460	91	28	11	145	631	11,767
	80~84	1,032	1,043	744	1,152	958	8	0	1,237	21	352	612	1,688	179	55	191	90	182	135	89	276	3	101	283	10,431
85~89	1,068	997	892	1,130	960	0	0	496	0	117	346	1,340	37	51	186	0	67	45	0	16	4	170	259	8,181	
90~94	598	649	542	1,032	553	0	0	393	0	43	142	344	30	2	42	0	12	12	0	0	2	42	141	4,579	
95~99	318	133	198	597	46	0	0	2	0	0	40	262	0	0	0	0	0	10	0	0	0	12	0	1,618	
100~	8	84	22	44	49	0	0	0	0	0	0	0	0	0	0	0	0	0	0	0	0	12	0	219	
合計	7,284	7,419	6,106	7,446	5,158	136	2,624	8,139	160	1,236	3,064	9,286	859	448	1,386	7,144	721	4,183	3,217	592	215	1,385	2,835	81,043	
男性	年齢	内 科	呼吸器	消化器	循環器	神内科	アレ科	小児科	外 科	呼外科	心外科	脳外科	整形科	形成科	皮膚科	泌尿器	産婦科	眼 科	耳鼻科	精神科	放射線	歯口科	救 急	緩 和	計
	0~4	0	0	0	0	0	0	2,787	6	0	0	20	54	17	0	4	0	0	14	0	0	6	2	0	2,910
	5~9	0	0	0	0	0	0	413	38	0	0	27	49	3	0	3	0	0	57	0	0	0	6	0	596
	10~14	0	0	0	0	0	0	118	30	0	0	8	23	6	0	2	0	0	35	0	0	0	14	0	236
	15~19	1	21	5	14	0	2	50	111	15	0	25	77	52	31	19	0	0	47	21	0	18	71	0	580
	20~24	16	12	94	0	5	0	0	70	11	0	247	276	79	31	31	0	0	202	554	0	32	105	0	1,765
	25~29	23	61	33	40	41	0	0	134	22	0	30	358	79	0	47	0	0	111	172	0	6	103	0	1,260
	30~34	30	26	121	28	76	10	76	179	13	0	37	331	67	37	54	0	0	145	160	0	20	85	0	1,495
	35~39	57	135	213	60	143	28	114	267	18	0	165	395	53	24	45	0	3	280	489	17	50	110	11	2,677
	40~44	141	175	322	173	113	6	17	236	9	22	69	508	132	39	129	0	0	228	234	0	25	141	0	2,719
	45~49	108	175	500	314	150	13	0	438	0	52	161	304	17	13	122	0	0	211	160	40	26	127	30	2,961
	50~54	196	236	501	277	255	0	0	457	73	0	160	316	183	19	104	0	13	175	284	0	9	151	149	3,558
	55~59	1,082	436	940	762	559	39	0	1,097	86	334	356	644	45	30	611	0	26	350	95	0	27	382	254	8,155
	60~64	478	959	1,112	914	625	2	0	1,456	61	256	553	538	41	133	737	0	34	303	400	28	14	700	281	9,625
	65~69	1,028	1,483	1,327	988	653	22	0	2,017	85	159	459	1,222	147	82	1,136	0	14	363	205	76	58	284	731	12,539
	70~74	1,063	977	1,500	1,081	890	8	0	2,399	22	330	422	820	98	40	1,387	0	119	374	157	75	2	203	189	12,156
	75~79	1,128	2,444	1,413	1,100	740	19	0	2,055	18	362	447	1,077	20	96	1,083	0	133	155	156	63	5	178	484	13,176
80~84	699	2,346	1,360	865	933	0	0	1,081	69	240	527	1,013	45	60	718	0	104	73	0	241	5	171	443	10,993	
85~89	398	1,270	530	573	262	0	0	542	0	27	164	467	8	24	572	0	20	34	0	0	0	174	258	5,323	
90~94	165	515	179	413	190	0	0	55	0	25	21	467	22	26	97	0	12	0	3	0	0	108	133	2,431	
95~99	77	269	33	16	0	0	0	67	0	0	0	28	0	0	0	0	3	0	0	0	0	4	0	497	
100~	0	134	26	14	0	0	0	0	0	0	0	11	0	0	0	0	0	0	0	0	0	0	0	0	185
合計	6,690	11,674	10,209	7,632	5,635	149	3,575	12,735	502	1,807	3,898	8,978	1,114	685	6,901	0	481	3,157	3,090	540	303	3,119	2,963	95,837	
男女総計		13,974	19,093	16,315	15,078	10,793	285	6,199	20,874	662	3,043	6,962	18,264	1,973	1,133	8,287	7,144	1,202	7,340	6,307	1,132	518	4,504	5,798	176,880

## (8) 紹介患者診療圏内訳

平成20年度

	4月	5月	6月	7月	8月	9月	10月	11月	12月	1月	2月	3月	合計
青葉区	2	1	2	2	7	1	2	4	2	3	2	2	30
神奈川区	15	25	29	31	25	21	28	19	33	30	25	25	306
港北区	13	16	15	11	7	14	24	11	10	8	15	13	157
都筑区	3	7	2	4	4	2	7	5	8	9	7	9	67
鶴見区	10	7	13	12	7	9	13	12	7	6	7	4	107
緑区	3	4	5	1	2	3	3	2	4	4	6	3	40
旭区	21	12	20	9	14	13	15	15	14	16	16	19	184
泉区	2	3	0	4	6	5	6	3	5	3	3	0	40
瀬谷区	5	3	2	6	1	3	3	3	3	1	1	4	35
戸塚区	23	21	38	19	18	26	38	26	26	27	28	33	323
西区	47	59	58	59	42	44	45	30	51	45	49	51	580
保土ヶ谷区	18	25	25	18	19	12	22	37	24	34	31	25	290
磯子区	79	111	104	101	100	103	130	90	112	94	85	116	1,225
金沢区	22	48	38	34	23	33	38	49	35	33	40	49	442
港南区	42	43	41	57	41	46	62	32	49	57	40	50	560
栄区	5	5	5	2	2	1	2	4	3	4	3	3	39
中区	484	452	527	514	435	486	585	487	503	482	448	545	5,948
南区	78	66	85	96	67	58	80	85	77	72	72	96	932
県内	33	50	50	47	36	52	45	45	37	31	32	37	495
県外	40	68	62	40	41	39	53	52	56	32	42	45	570
住所不明	23	3	19	13	38	25	28	20	27	13	12	24	245
合計	968	1,029	1,140	1,080	935	996	1,229	1,031	1,086	1,004	964	1,153	12,615

## (9) 患者1人当たり収入分析(科別・外来)

(単位:円)

		1 外来診療収入											
		初診料	再診料	投薬	注射	処置手術	生理・検体・ 病理検査等	放射線	指導料	在宅	リハ	その他	合計
1	内科	20,906,294	14,599,060	3,115,050	55,305,557	16,910,241	121,400,724	54,094,049	6,393,940	51,563,010	9,930,900	6,696,660	360,915,485
2	呼吸器科	3,567,850	6,863,570	798,390	5,498,181	373,370	22,109,679	34,342,168	2,596,300	37,990,600	4,884,944	2,880,320	121,905,372
3	消化器科	12,117,807	10,924,260	1,379,830	26,915,231	3,424,830	121,685,530	49,306,580	3,920,590	1,012,340	4,769,200	5,429,500	240,885,698
4	循環器科	3,283,235	8,426,390	609,323	695,468	461,108	75,472,399	27,576,980	4,250,675	2,148,000	6,004,480	3,060,210	131,988,268
5	神経内科	2,853,500	3,456,945	131,050	362,080	116,740	19,518,885	27,955,550	4,144,105	2,064,410	2,553,070	1,552,240	64,708,575
6	アレルギー科	1,169,700	2,209,250	366,540	243,290	56,540	13,471,610	1,769,190	839,500	0	1,851,460	1,188,010	23,165,090
7	小児科	27,104,330	13,165,300	3,385,940	10,518,000	511,020	27,038,770	4,923,680	27,678,050	2,235,600	5,369,120	4,544,130	126,473,940
8	外科	2,932,459	8,932,685	246,676	100,645,534	3,365,938	49,287,700	61,738,052	13,483,385	12,912,160	4,068,674	5,362,230	262,975,493
9	呼吸器外科	76,700	633,095	810	2,300,230	171,350	1,765,475	8,061,670	1,000,386	0	250,190	179,070	14,438,976
10	心臓血管外科	53,600	345,100	1,850	3,330	1,400	1,986,840	3,116,340	164,650	30,000	183,720	429,180	6,316,010
11	脳神経外科	5,647,717	2,550,855	302,420	298,086	3,248,563	9,128,247	36,089,055	2,116,725	22,000	862,868	2,428,410	62,694,946
12	整形外科	15,621,960	11,762,065	1,427,643	2,582,092	13,354,400	10,420,424	70,477,244	3,269,495	75,000	5,688,884	19,323,870	154,003,077
13	形成外科	3,363,939	2,666,360	715,312	130,883	21,315,376	5,201,376	2,925,493	593,620	0	513,216	2,194,970	39,620,545
14	皮膚科	6,615,420	5,012,140	512,872	436,194	6,679,782	11,642,826	1,172,090	2,232,645	15,000	5,043,788	4,036,500	43,399,257
15	泌尿器科	5,246,330	9,249,185	2,899,300	66,878,210	10,116,530	36,909,232	61,935,330	6,644,360	7,603,200	5,566,846	3,890,008	216,938,531
16	産婦人科	1,283,350	2,804,500	90,900	6,388,090	1,950,600	44,909,980	6,741,470	1,414,800	0	1,293,160	31,353,900	98,230,750
17	眼科	2,283,355	6,559,540	56,329	4,480	14,917,953	43,948,266	1,759,070	632,065	0	4,230,782	1,895,920	76,287,760
18	耳鼻咽喉科	9,593,680	8,568,845	621,840	1,434,250	2,484,053	56,081,798	20,943,639	2,064,755	273,000	6,982,772	6,515,050	115,563,682
19	リハビリテーション科	67,500	1,998,570	70,430	114,870	98,402	67,210	1,077,881	320,300	24,000	356,590	7,345,949	11,541,702
20	精神科	1,009,900	3,718,650	41,920	93,770	2,230	4,184,650	4,402,720	957,125	12,000	3,395,832	21,117,125	38,935,922
21	放射線科	2,924,320	2,193,500	120,510	5,086,440	0	321,910	30,038,265	4,076,925	0	279,840	38,877,100	83,918,810
22	麻酔科	0	0	0	0	0	0	0	0	0	0	18,740	18,740
23	歯科口腔外科	4,591,000	3,241,460	429,476	73,800	11,529,672	3,127,751	5,533,060	2,188,590	0	1,179,316	8,263,691	40,157,816
1	ICU												
2	CCU												
3	HCU												
4	救急病棟												
5	緩和ケアセンター												
6	心臓病センター												
7	脳神経センター												
8	呼吸器病センター												
9	アレルギーセンター												
	合計	132,313,946	129,881,325	17,324,411	286,008,066	111,090,098	679,681,282	515,979,576	90,982,986	117,980,320	75,259,652	178,582,783	2,335,084,445

## (9) 患者1人当たり収入分析(科別・入院)

(単位:円)

		2 入院診療収入																入・外	
		DPC	初診料	再診料	投薬	注射	処置手術	生理・検体・ 病理検査等	放射線	指導料	在宅	リハ	入院料	食事	室料	分娩	その他	合計	合計
1	内科	623,329,250	3,588,453	0	8,346,773	12,114,883	89,584,692	8,473,674	7,533,822	4,831,214	3,998,960	6,147,400	415,681,787	36,254,312	75,043,500	0	7,835,050	1,302,763,770	1,663,679,255
2	呼吸器科	532,361,270	1,186,300	0	6,500,541	8,476,798	12,516,360	8,452,067	2,904,709	3,381,387	7,159,470	5,316,100	65,263,326	24,812,244	48,113,100	0	9,895,970	736,339,642	858,245,014
3	消化器科	473,192,760	1,691,400	0	7,509,970	3,217,760	81,354,140	13,145,510	2,156,570	5,037,600	1,170,560	946,000	51,225,580	18,343,210	44,932,650	0	5,848,745	709,772,455	950,658,153
4	循環器科	468,028,810	1,445,325	0	13,738,674	1,706,274	955,312,464	43,020,991	1,345,940	3,958,977	926,310	1,412,600	131,050,224	23,707,782	28,798,350	0	2,236,730	1,676,689,451	1,808,677,719
5	神経内科	293,325,650	792,950	0	5,849,250	4,290,380	6,400,500	5,048,500	2,350,020	1,612,100	791,320	30,017,900	47,109,270	15,653,738	27,881,700	0	1,603,400	442,726,678	507,435,253
6	アレルギー科	7,533,670	110,750	0	215,050	36,300	5,060	109,180	37,500	173,300	0	0	812,150	437,606	221,550	0	40,040	9,732,156	32,897,246
7	小児科	146,112,190	2,347,650	0	1,650,520	1,182,880	1,624,010	1,390,970	133,200	1,670,700	1,353,800	405,250	122,252,470	6,790,428	3,935,400	0	680,900	291,530,368	418,004,308
8	外科	590,262,970	1,177,900	0	6,871,770	8,634,470	372,082,820	8,067,600	2,418,550	6,889,050	1,252,320	3,494,300	73,904,830	24,483,660	58,212,000	0	6,945,080	1,164,697,320	1,427,672,813
9	呼吸器外科	17,640,500	19,150	0	113,930	172,640	34,041,500	335,450	72,060	227,700	0	49,300	1,806,360	1,070,962	2,058,000	0	217,530	57,825,082	72,264,058
10	心臓血管外科	73,495,800	50,350	0	1,372,830	5,794,420	251,868,780	3,706,010	2,060,950	704,950	309,870	1,680,550	50,570,640	4,710,030	6,099,450	0	808,410	403,233,040	409,549,050
11	脳神経外科	161,354,010	1,485,164	0	1,091,037	2,104,911	101,771,075	2,550,717	8,565,855	1,419,021	360,960	21,730,710	60,324,687	9,721,274	15,108,450	0	1,459,770	389,047,641	451,742,587
12	整形外科	344,275,830	2,406,175	0	5,152,497	2,890,526	440,252,475	5,045,381	4,463,087	4,581,325	603,400	25,090,143	104,313,317	32,316,958	46,807,950	0	2,509,970	1,020,709,034	1,174,712,111
13	形成外科	37,761,640	204,525	0	546,565	204,880	34,223,060	395,208	289,007	237,128	42,070	492,840	10,283,603	3,337,092	1,840,650	0	289,670	90,147,938	129,768,483
14	皮膚科	33,432,350	168,900	0	502,480	20,820	2,361,990	215,380	18,600	102,600	137,380	180,000	1,010,910	1,900,158	3,274,950	0	73,930	43,400,448	86,799,705
15	泌尿器科	219,600,660	218,000	0	4,226,610	560,490	103,020,450	6,218,830	590,390	2,179,800	1,042,200	419,900	15,521,330	12,271,770	27,111,000	0	7,682,050	400,663,480	617,602,011
16	産婦人科	104,954,120	178,950	0	300,480	561,210	55,183,090	2,346,320	149,260	820,200	44,930	14,100	6,241,100	5,700,676	14,837,550	222,103,020	3,613,400	417,048,406	515,279,156
17	眼科	28,473,960	2,700	0	1,366,450	0	50,803,700	1,460	700	1,369,550	0	5,100	514,080	1,276,610	2,324,700	0	37,640	86,176,650	162,464,410
18	耳鼻咽喉科	201,580,100	888,840	0	10,974,850	203,800	70,584,540	2,927,590	320,070	2,018,950	18,160	415,900	8,556,490	10,890,992	34,227,900	0	1,046,265	344,654,447	460,218,129
19	リハビリテーション科	0	0	0	0	0	0	0	0	0	0	0	0	0	0	0	0	0	11,541,702
20	精神科	38,730	312,350	0	5,992,770	2,553,930	3,324,430	4,942,780	3,573,720	811,850	97,800	742,850	71,325,500	11,112,730	3,399,900	0	16,881,110	125,110,450	164,046,372
21	放射線科	29,304,720	10,800	0	554,910	199,650	1,611,850	252,100	373,950	596,050	224,900	165,150	3,291,160	1,812,484	6,122,550	0	13,081,850	57,602,124	141,520,934
22	麻酔科	0	0	0	0	0	0	0	0	0	0	0	0	0	0	0	0	0	18,740
23	歯科口腔外科	0	29,300	0	276,090	334,909	9,590,175	626,991	492,317	184,950	0	0	11,094,145	632,034	1,342,950	0	2,456,230	27,060,091	67,217,907
																			0
1	ICU																		0
2	CCU																		0
3	HCU																		0
4	救急病棟																		0
5	緩和ケアセンター																		0
6	心臓病センター																		0
7	脳神経センター																		0
8	呼吸器病センター																		0
9	アレルギーセンター																		0
	合計	4,386,058,990	18,315,932	0	83,154,047	55,261,931	2,677,517,161	117,272,709	39,850,277	42,808,402	19,534,410	98,726,093	1,252,152,959	247,236,750	451,694,250	222,103,020	85,243,740	9,796,930,671	12,132,015,116

(10) 科別患者1人当たり収入：入院 (単位：円)

区分 年度	内科		呼吸器科		消化器科		循環器科		神経内科		アレルギー科		小児科		外科	
	総収入	1人当	総収入	1人当	総収入	1人当	総収入	1人当	総収入	1人当	総収入	1人当	総収入	1人当	総収入	1人当
17	709,362,370	37,554	546,806,697	31,804	484,347,570	36,883	1,483,828,750	113,071	158,156,200	34,653	7,240,439	41,139	222,326,280	37,843	913,102,890	44,603
18	1,203,934,760	46,507	676,287,473	36,229	654,836,247	41,832	1,539,703,229	113,213	280,436,073	39,058	8,287,070	38,189	321,510,590	49,078	1,088,478,930	51,926
19	1,506,895,361	53,202	746,814,669	40,465	708,024,215	46,014	1,481,075,378	103,132	425,299,782	41,468	23,480,158	35,309	332,749,688	48,267	1,041,066,539	54,566
20	1,302,763,770	34,059	736,339,642	38,566	709,772,455	43,504	1,676,689,451	111,201	442,726,678	41,020	9,732,156	34,148	291,530,368	47,029	1,164,697,320	55,797

(10) 科別患者1人当たり収入：外来 (単位：円)

区分 年度	内科		呼吸器科		消化器科		循環器科		神経内科		アレルギー科		小児科		外科	
	総収入	1人当	総収入	1人当	総収入	1人当	総収入	1人当	総収入	1人当	総収入	1人当	総収入	1人当	総収入	1人当
17	233,104,494	8,407	96,528,692	8,894	195,236,512	9,214	152,888,646	11,173	23,946,458	6,201	11,352,480	8,855	90,092,690	5,222	157,763,566	11,974
18	367,789,581	11,758	114,326,954	8,826	232,361,956	10,305	172,833,240	11,576	49,986,629	9,380	18,738,786	6,831	132,101,450	6,230	172,324,540	12,136
19	446,564,169	13,446	123,991,927	9,700	216,665,166	11,513	142,295,540	10,041	58,692,888	10,019	19,709,209	6,049	133,880,980	6,803	199,534,285	13,562
20	360,915,485	13,450	121,905,372	10,507	240,885,698	12,344	131,988,268	9,219	64,708,575	10,087	23,165,090	6,239	126,473,940	7,518	262,975,493	17,870

## (10) 科別患者1人当たり収入：入院 (単位：円)

区分 年度	呼吸器外科		心臓血管外科		脳神経外科		整形外科		形成外科		皮膚科		泌尿器科		産婦人科	
	総収入	1人当	総収入	1人当	総収入	1人当	総収入	1人当	総収入	1人当	総収入	1人当	総収入	1人当	総収入	1人当
17	48,673,033	61,147	321,049,570	124,631	199,430,691	41,316	687,688,628	47,786	37,998,591	46,796	84,764,564	33,008	411,649,393	42,022	223,097,061	44,727
18	69,501,710	73,547	555,611,226	143,606	316,546,868	49,647	1,000,508,781	53,704	61,126,664	48,245	76,163,191	33,760	409,282,945	43,132	270,270,324	52,705
19	80,294,373	93,912	516,727,454	132,630	362,383,620	55,275	1,115,495,676	53,030	91,061,914	47,978	46,369,872	37,185	387,481,188	45,087	366,548,506	54,684
20	57,825,082	87,349	403,233,040	132,512	389,047,641	55,882	1,020,709,034	55,886	90,147,938	45,691	43,400,448	38,306	400,663,480	48,348	417,048,406	58,377

## (10) 科別患者1人当たり収入：外来 (単位：円)

区分 年度	呼吸器外科		心臓血管外科		脳神経外科		整形外科		形成外科		皮膚科		泌尿器科		産婦人科	
	総収入	1人当	総収入	1人当	総収入	1人当	総収入	1人当	総収入	1人当	総収入	1人当	総収入	1人当	総収入	1人当
17	3,794,390	10,719	2,035,750	8,447	43,544,286	8,659	116,207,218	5,817	19,390,821	8,486	49,304,025	3,882	241,162,977	13,785	91,187,425	9,224
18	7,238,705	11,638	4,837,240	9,249	57,320,526	11,430	151,691,064	6,437	33,433,264	7,317	46,668,055	3,626	208,719,098	12,852	108,412,350	7,360
19	13,521,204	13,769	5,981,510	9,540	66,062,896	12,956	166,789,209	7,493	40,212,207	7,667	41,561,245	3,894	198,992,841	13,175	100,617,190	5,902
20	14,438,976	13,660	6,316,010	10,371	62,694,946	12,850	154,003,077	7,687	39,620,545	8,773	43,399,257	4,285	216,938,531	14,093	98,230,750	5,646



## (10)科別患者1人当たり収入:入院 (単位:円)

区分 年度	眼 科		耳 鼻 咽 喉 科		リハビリテーション科		精 神 科		放 射 線 科		麻 酔 科		歯 科 口 腔 外 科		合 計	
	総収入	1人当	総収入	1人当	総収入	1人当	総収入	1人当	総収入	1人当	総収入	1人当	総収入	1人当	総収入	1人当
17	37,025,400	72,174	318,065,472	32,991	1,819,010	17,490	0	0	5,557,390	47,097	0	0	13,599,359	46,100	6,915,589,358	47,743
18	62,739,180	74,957	370,781,590	35,219	0	0	0	0	14,133,444	37,390	0	0	23,021,386	56,703	9,003,161,681	53,328
19	86,889,186	76,893	274,066,822	40,590	444,540	29,636	75,711,194	20,396	28,590,262	46,263	0	0	41,720,107	77,547	9,739,190,504	55,033
20	86,176,650	71,694	344,654,447	46,956	0	0	125,110,450	19,837	57,602,124	50,885	0	0	27,060,091	52,240	9,796,930,671	55,387

## (10)科別患者1人当たり収入:外来 (単位:円)

区分 年度	眼 科		耳 鼻 咽 喉 科		リハビリテーション科		精 神 科		放 射 線 科		麻 酔 科		歯 科 口 腔 外 科		合 計	
	総収入	1人当	総収入	1人当	総収入	1人当	総収入	1人当	総収入	1人当	総収入	1人当	総収入	1人当	総収入	1人当
17	100,747,925	6,443	130,795,286	6,399	6,318,427	2,513	551,210	5,991	23,447,126	15,518	0	0	40,801,124	6,059	1,830,201,528	8,173
18	99,361,401	6,399	121,864,071	5,993	9,547,326	2,712	11,849,230	7,155	47,479,947	15,737	0	0	42,082,348	6,287	2,210,967,761	8,702
19	82,662,236	6,274	100,905,427	6,227	13,983,397	3,238	26,984,067	6,370	61,425,922	17,216	0	0	37,895,809	5,549	2,298,929,324	9,275
20	76,287,760	6,478	115,563,682	7,304	11,541,702	3,327	38,935,922	6,280	83,918,810	18,043	18,740	0	40,157,816	5,591	2,335,084,445	9,851

## (11) 中央部門業務報告（放射線科部）

			4月	5月	6月	7月	8月	9月	10月	11月	12月	1月	2月	3月	計
X線	胸部撮影	人数	3,499	3,312	3,663	3,643	3,528	3,398	3,750	3,619	3,701	3,818	3,481	3,712	43,124
	腹部撮影	人数	1,119	941	1,110	1,240	1,167	1,140	1,161	1,009	1,077	1,061	908	1,136	13,069
	骨部撮影	人数	1,531	1,509	1,640	1,771	1,500	1,576	1,784	1,462	1,613	1,590	1,365	1,504	18,845
	その他単純撮影	人数	100	111	92	113	93	103	91	91	98	109	79	105	1,185
	血管造影	人数	146	138	135	174	120	115	140	140	127	138	168	142	1,683
	消化器造影	人数	98	132	198	219	200	220	262	256	256	257	234	235	2,567
	泌尿器造影	人数	70	54	62	66	56	59	61	65	65	57	57	59	731
	透視他造影	人数	59	71	60	76	65	62	82	72	72	59	55	71	804
	断層撮影	人数	0	0	0	0	0	0	0	0	0	0	0	0	0
	合計	人数	6,622	6,268	6,960	7,302	6,729	6,673	7,331	6,714	7,009	7,089	6,347	6,964	82,008
上記の内数	ポータブル	人数	1,360	1,187	1,256	1,318	1,414	1,143	1,323	1,337	1,187	1,535	1,267	146	14,473
	骨塩定量	人数	100	102	111	122	98	137	117	91	93	83	101	141	1,296
CT検査	頭頸部	人数	609	683	668	649	616	650	717	687	698	759	537	635	7,908
	躯幹部	人数	1,160	1,168	1,238	1,304	1,227	1,228	1,350	1,293	1,295	1,345	1,310	1,340	15,258
	合計	人数	1,769	1,851	1,906	1,953	1,843	1,878	2,067	1,980	1,993	2,104	1,847	1,975	23,166
MRI検査	頭頸部	人数	334	312	351	326	273	311	333	306	290	267	283	314	3,700
	その他	人数	513	486	557	523	471	520	545	448	469	436	464	526	5,958
	合計	人数	847	798	908	849	744	831	878	754	759	703	747	840	9,658
RI	体外測定	件数	121	128	117	127	109	110	101	119	111	124	140	107	1,414
放射線治療	X線	件数	0	269	649	603	487	618	454	343	379	250	439	406	4,897
	電子線	件数	0	6	84	82	60		7	28	31	67	64	58	487
	合計	件数	0	275	733	685	547	618	461	371	410	317	503	464	5,384

## 平成20年度 臨床検査部業務実績

			4月	5月	6月	7月	8月	9月	10月	11月	12月	1月	2月	3月	計	
検 体 検 査	一般	件数	4990	4809	5331	5620	5078	5204	5508	5031	5399	5187	5041	5399	62597	
	血液	件数	12548	12102	13060	13736	13310	13592	14982	13706	14371	13947	13686	14579	163619	
	生化学	件数	53482	56682	60551	60691	64191	65872	68761	62012	64824	66115	61027	68675	752883	
	免疫血清	件数	4274	4277	4921	5062	4410	4646	5002	4520	4910	5223	4963	5066	57274	
	細菌	件数	2529	2425	2515	2902	2730	2721	2977	2757	2675	2486	2442	2542	31701	
	血液ガス	件数	550	506	470	521	568	564	639	664	600	581	464	487	6614	
<b>検体検査合計</b>		<b>件数</b>	<b>78373</b>	<b>80801</b>	<b>86848</b>	<b>88532</b>	<b>90287</b>	<b>92599</b>	<b>97869</b>	<b>88690</b>	<b>92779</b>	<b>93539</b>	<b>87623</b>	<b>96748</b>	<b>1074688</b>	
生 理 検 査	心電図	件数	1751	1660	1860	1881	1776	1737	2108	1907	1947	2047	1830	1950	22454	
	脳波	件数	44	32	38	46	52	51	45	29	52	37	32	50	508	
	呼吸機能	件数	254	241	320	330	299	300	412	302	288	264	306	370	3686	
	超音波	件数	1067	1074	1205	1184	1064	1115	1390	1104	1144	1189	1141	1292	13969	
	心カテ	件数	136	121	101	140	106	97	119	120	109	130	148	123	1450	
	耳鼻科検	件数	322	359	366	354	312	392	268	313	265	279	326	340	3896	
筋電図・脈	件数	93	95	102	125	87	77	114	67	70	76	75	95	1076		
<b>生理検査合計</b>		<b>件数</b>	<b>3667</b>	<b>3582</b>	<b>3992</b>	<b>4060</b>	<b>3696</b>	<b>3769</b>	<b>4456</b>	<b>3842</b>	<b>3875</b>	<b>4022</b>	<b>3858</b>	<b>4220</b>	<b>47039</b>	
時間外検査		患者数	1971	1706	1644	1751	1824	1767	1698	1894	2105	2211	1695	1816	22082	
外注検査		件数	46271	41977	45040	46057	38555	3905	44441	40324	42425	40796	39968	42808	472567	
外来採血患者数		患者数	3816	3893	4194	4400	3961	4037	4579	3984	4130	4254	4039	4382	49669	
入院患者採血管準備数		患者数	2860	2531	2794	3139	2776	2705	3057	2577	2766	2629	2697	3114	33645	
栄養課従事者検便検査		従事者数	14	14	28	28	28	28	14	14	14	14	13	12	221	
尿素呼気試験		患者数	15	15	17	17	21	19	20	24	14	13	27	16	218	
病 理 検 査	組織診断	件数	411	375	428	437	405	413	478	429	428	426	441	494	5165	
	迅速診断	件数	7	7	3	13	5	12	6	8	9	7	14	13	104	
	細胞診断	件数	304	294	367	323	294	319	351	294	300	302	310	352	3810	
	その他	件数	17	15	23	18	19	14	18	14	12	15	23	15	203	
	病理解剖	件数	3	2	1	1	1	4	0	0	1	0	1	0	14	
	<b>合計</b>		<b>件数</b>	<b>742</b>	<b>693</b>	<b>822</b>	<b>792</b>	<b>724</b>	<b>762</b>	<b>853</b>	<b>745</b>	<b>750</b>	<b>750</b>	<b>789</b>	<b>874</b>	<b>9296</b>
輸 血 検 査	MAP	単位	416	358	392	440	450	340	524	406	458	390	470	506	5150	
	FFP	単位	117	72	105	201	225	177	276	168	195	195	291	195	2217	
	自己血	単位	54	32	46	48	31	28	19	36	16	24	27	28	389	
	濃厚血小	単位	350	585	480	585	395	540	1145	655	940	585	525	880	7665	
	その他		4	2	2	2	0	4	0	0	2	4	0	4	24	
	<b>合計</b>		<b>単位</b>	<b>941</b>	<b>1049</b>	<b>1025</b>	<b>1276</b>	<b>1101</b>	<b>1089</b>	<b>1964</b>	<b>1265</b>	<b>1611</b>	<b>1198</b>	<b>1313</b>	<b>1613</b>	<b>15445</b>
	血液型	件数	473	448	543	517	492	532	574	534	554	522	528	563	6280	
	交差試験	件数	201	209	223	214	181	185	252	218	230	217	254	266	2650	
	不規則抗	件数	390	363	402	385	356	380	425	376	362	395	383	400	4617	
	その他	件数	41	27	33	34	20	26	33	30	18	25	32	30	349	
<b>合計</b>		<b>件数</b>	<b>1105</b>	<b>1047</b>	<b>1201</b>	<b>1150</b>	<b>1049</b>	<b>1123</b>	<b>1284</b>	<b>1158</b>	<b>1164</b>	<b>1159</b>	<b>1197</b>	<b>1259</b>	<b>13896</b>	

備考 心カテに技師2名、耳鼻科技師1名派遣

## (11) 中央部門業務報告

			4月	5月	6月	7月	8月	9月	10月	11月	12月	1月	2月	3月	計
手術室	全身麻酔	件数	234	201	229	247	234	248	238	204	224	233	236	238	2,766
	局所麻酔	件数	91	111	119	98	108	91	117	107	90	101	90	107	1,230
	脊椎麻酔	件数	19	16	20	22	24	10	15	25	18	24	29	31	253
	合計	件数	344	328	368	367	366	349	370	336	332	358	355	376	4,249
輸血	MAP	単位	416	358	392	440	450	340	524	406	458	390	470	506	5,150
	FFP	単位	117	72	105	201	225	177	276	168	195	195	291	195	2,217
	自己血	単位	54	32	46	48	31	28	19	36	16	24	27	28	389
	濃厚血小板	単位	350	585	480	585	395	540	1,145	655	940	585	525	880	7,665
	その他	単位	4	2	2	2	0	4	0	0	2	4	0	4	24
	合計使用量	単位	941	1,049	1,025	1,276	1,101	1,089	1,964	1,265	1,611	1,198	1,313	1,613	15,445
	血液型	件数	473	448	543	517	492	532	574	534	554	522	528	563	6,280
	交差試験	件数	201	209	223	214	181	185	252	218	230	217	254	266	2,650
	不規則抗体	件数	390	363	402	385	356	380	425	376	362	395	383	400	4,617
	その他	件数	41	27	33	34	20	26	33	30	18	25	32	30	349
	合計	件数	1,105	1,047	1,201	1,150	1,049	1,123	1,284	1,158	1,164	1,159	1,197	1,259	13,896
薬剤部	入院 処方	件数	7,212	6,689	6,855	7,334	6,475	6,338	7,043	6,665	7,225	7,002	6,499	7,201	82,538
	入院 注射	件数	7,264	7,110	7,523	7,998	7,477	7,307	8,099	7,050	8,453	8,064	7,542	8,132	92,019
	外来 処方	件数	115	93	90	110	105	102	114	101	114	88	82	85	1,199
	外来 時間外処方	件数	666	814	746	835	745	736	830	872	1,003	1,024	736	753	9,760
	外来 注射	件数	301	373	446	539	459	498	555	462	482	389	463	465	5,432
	院外処方箋	件数	10,107	9,978	9,857	10,327	9,300	9,397	10,631	8,919	10,157	9,740	8,991	9,739	117,143
	抗がん剤混注	件数	290	310	312	301	327	356	386	294	287	321	290	348	3,822
	IVH調整	件数	108	90	49	62	143	40	26	74	74	66	117	121	970
服薬指導	件数	538	586	571	626	505	388	484	437	457	451	547	429	6,019	
リハビリ	理学療法	件数	2,790	2,420	2,450	2,579	2,395	2,121	2,603	2,235	2,556	2,313	2,393	2,701	29,576
	作業療法	件数	1,079	863	838	986	847	801	1,104	898	945	1,063	1,067	1,025	11,516
	言語聴覚療法	件数	695	696	714	750	683	630	790	686	727	759	727	756	8,613
	合計	件数	4,564	3,979	4,002	4,315	3,925	3,552	4,497	3,819	4,228	4,135	4,187	4,502	49,705
内視鏡	気管支鏡	件数	17	15	16	11	10	17	16	14	11	13	15	14	169
	上部消化管	件数	258	252	269	273	225	256	274	296	270	288	300	303	3,264
	下部消化管	件数	130	114	124	149	113	123	151	149	142	166	143	160	1,664
	ERCP	件数	13	18	12	31	16	15	16	11	19	10	11	15	187
	超音波内視鏡	件数	0	0	0	0	1	0	1	1	1	2	0	1	7
	合計	件数	418	399	421	464	365	411	458	471	443	479	469	493	5,291
透析	透析	件数	6	9	3	2	7	7	1	4	1	37	49	69	195
	血漿交換	件数	0	0	0	0	1	0	0	0	0	1	0	0	2
	合計	件数	6	9	3	2	8	7	1	4	1	38	49	69	197
栄養課	一般食	件数	24,856	23,721	23,479	24,291	23,888	23,026	24,893	25,733	26,588	26,548	23,623	27,342	297,988
	治療食	件数	6,936	5,982	5,884	7,198	6,055	5,792	6,172	5,419	5,548	6,379	6,611	6,674	74,110
	調乳	件数	582	321	242	191	326	200	251	217	329	141	239	157	3,196
	栄養相談	件数	91	90	98	108	78	76	82	79	79	80	79	89	1,029
	合計	件数	31,925	30,114	29,703	31,788	3,347	29,094	31,398	31,448	32,544	33,148	30,552	34,262	376,323

経営計画 損益計算書(平成20年度)

収 益

年度	項目	年	20(予算) (a)	20(決算) (A)	増 減 (A) - (a)	増加率% (A)-(a)/(a)*100
	みなと赤十字病院事業収益		12,580,191	12,677,173	96,982	1
	医業収益		12,452,344	12,525,428	73,084	1
	入院分		9,233,181	9,307,659	74,478	1
	患者					
	延べ数(人)		172,497	176,880	4,383	3
	1日平均(人)		473	485	12	3
	診療単価(円)		53,527	52,621	-906	-2
	病床利用率(%)		75	76		
	平均在院数(日)			14		
	外来分		2,201,131	2,451,314	250,183	11
	患者					
	延べ数(人)		251,860	237,045	-14,815	-6
	1日平均(人)		1,036	975	-61	-6
	診療単価(円)		8,799	10,341	1,542	18
	室料差額分		420,000	449,601	29,601	7
	政策的医療交付金収益		403,032	316,854	-86,178	-21
	小児救急医療分		33,361	35,432	2,071	6
	輪番制救急医療分		15,000	12,902	-2,098	-14
	母児二次救急医療分		2,800	2,000	-800	-29
	精神科救急医療分		46,000	17,113	-28,887	-63
	精神科合併症医療分		24,000	9,196	-14,804	-62
	アレルギー疾患医療分		281,871	240,211	-41,660	-15
	医業外収益		127,847	151,745	23,898	19
	利子補助		62,847	57,594	-5,253	-4
	国庫補助金交付金			14,770	14,770	
	県補助金交付金			2,568	2,568	
	その他		65,000	76,813	11,813	18
	特別利益		-	-		

費 用

年度	項目	年	20(予算) (a)	収益比	20(決算) (A)	収益比	増 減 (A) - (a)	増加率% (A-a)/a*100
	みなと赤十字病院事業費用		13,878,019	111	14,212,965	114	334,946	2
	医業費用		13,593,019	109	13,575,699	108	-17,320	-0
	給与費		6,107,925	49	6,513,849	52	405,924	7
	職員給料		2,956,239	24	2,958,630	24	2,391	0
	手当		1,776,567	14	1,881,116	15	104,549	6
	賃金		385,586	3	609,161	5	223,575	58
	退職給与金		271,426	2	317,684	3	46,258	17
	法定福利費		718,107	6	747,258	6	29,151	4
	材料費		3,805,064	31	3,265,606	26	-539,458	-14
	薬品費		1,877,462	15	1,445,537	12	-431,925	-23
	診療材料費		1,770,942	14	1,675,825	13	-95,117	-5
	給食材料費		107,750	1	97,168	1	-10,582	-10
	医療消耗備品費		48,910	0	47,076	0	-1,834	-4
	経費		2,213,093	18	2,432,310	19	219,217	10
	光熱水費		344,277	3	377,449	3	33,172	10
	修繕費		53,575	0	123,826	1	70,251	131
	賃借料		133,964	1	153,214	1	19,250	14
	委託料		1,465,696	12	1,474,644	12	8,948	1
	その他		215,581	2	303,177	2	87,596	41
	研究研修費		28,315	0	34,414	0	6,099	22
	減価償却費等		829,622	7	712,216	6	-117,406	-14
	指定管理者負担金		609,000	5	617,304	5	8,304	1
	医業外費用		285,000		407,093		122,093	43
	支払利息及び諸費		80,000		125,982		45,982	58
	繰延勘定償却				4,787		4,787	
	患者外給食材料費		45,000				-40,213	-89
	その他		160,000		276,324		116,324	73
	雑損失							
	控除対象外消費税							
	その他							
	医療社会事業費用				148,398		148,398	
	給与費				118,671		118,671	
	事務費				29,727		29,727	
	特別損失				81,775		81,775	

\* 収益比とは、各費用の対医業収益比率のことで、(各費用)/(負担金を除く医業収益)で算出。

経常損益	-1,297,828	-1,454,017	-156,189	12
医業損益	-1,140,675	-1,050,271	90,404	-8
純損益	-1,297,828	-1,535,792	-237,964	18

(13) 損益計算書資本的 (平成20年度)

	20(予算) a	20(決算) (A)	増 減 (A) - (a)	増加率% (A-a)/a*100
みなと赤十字病院事業資本的収	1,000,000	416,352	-583,648	-58.4
資本的収入	1,000,000	416,352	-583,648	-58.4
固定負債	550,000	43,637	-506,363	-92.1
その他資本収入	450,000	372,715	-77,285	-17.2

みなと赤十字病院事業資本的支	1,000,000	416,342	-583,658	-58.4
資本的支出	1,000,000	416,342	-583,658	-58.4
固定資産	600,000	137,676	-462,324	-77.1
借入金等償還	400,000	270,200	-129,800	-32.5
その他負債	0	8,466	8,466	

## (14) 手術件数

	平成18年度	平成19年度	平成20年度
診療科	計	計	計
内科	30	29	0
緩和ケア	0	0	0
精神科	0	92	251
神経内科	0	1	0
呼吸器科	0	0	0
消化器科	4	1	2
循環器科	2	0	0
小児科	0	0	0
外科	850	874	941
整形外科	779	800	810
形成外科	317	420	395
脳神経外科	126	124	144
呼吸器外科	69	72	56
心臓血管外科	147	140	118
皮膚科	159	183	195
泌尿器科	466	428	475
産婦人科	233	251	235
眼科	260	358	363
耳鼻咽喉科	118	115	271
放射線科	0	0	0
麻酔科	6	4	1
アレルギー科	0	0	0
リハビリテーション科	0	0	0
歯科口腔外科	102	129	123
救急部	0	0	0
診療科合計	3,668	4,021	4,380

(15) 出産件数（中期経営計画）

年度		4月	5月	6月	7月	8月	9月	10月	11月	12月	1月	2月	3月	計
18	出産件数	8	13	6	16	13	24	34	32	47	33	31	52	309
	うち院内助産件数							0	0	0	0	3	5	8
19	出 産 件 数	51	45	42	33	43	41	45	43	47	39	35	44	508
	うち院内助産件数	2	3	1	2	4	3	1	1	4	1	5	5	32
20	出 産 件 数	46	41	37	50	44	42	56	41	57	51	43	52	560
	うち院内助産件数	3	4	2	8	9	7	6	8	10	20	8	12	97