

横浜市立みなと赤十字病院

平成19年度事業報告書

平成20年5月31日

報告書 内容		頁
医療提供報告書		
1	建物図	1
2	施設基準取得状況	2
1	政策的医療への取組	3
1	緩和ケア医療	4
2	障害児者合併症医療	5
3	災害時医療・市民の健康危機への対応	7
4	アレルギー疾患医療	9
5	救急医療	10
6	精神科救急医療	11
7	精神科身体合併症医療	12
2	地域医療連携	13
1	紹介率・逆紹介率	14
2	関連病院	15
3	地域医療機関との交流	16
3	地域医療の質向上	25
1	治験・受託研究	26
2	相談・啓発活動	27
3	市民委員会	28
4	カルテ開示	29
5	倫理委員会	30
4	病院管理	31
1	安全管理	32
2	災害対策	40
3	患者サービス	41
5	職員等研修	43
1	院内職員研修報告	44
2	院外学生研修報告	46
3	臨床研修プログラム	47
6	外部委託	48
1	外部委託業務	49
7	情報管理	50
1	管理責任体制・安全対策等	51
8	職員	54
1	職員配置状況・組織図	55
2	責任体制(診療科)	58
3	責任体制(看護)	59
4	責任体制(中央部門)	60
5	責任体制(管理部門)	61
施設管理報告書		
9	医療機器等の整備報告	62
1	医療機器の整備報告	63
10	施設管理	64
1	施設・設備改修報告	65
2	施設・設備管理報告	65
経営報告		69
1	科別患者数	70
2	科別患者数(平成17~19年度)	72
3	地区別入院患者数(平成19年度)	74
4	地区別外来患者数(平成19年度)	75
5	地区別新来患者数(平成19年度)	76
6	男女別・年齢別外来患者数(平成19年度)	77
7	男女別・年齢別入院患者数(平成19年度)	78
8	紹介患者診療圏内訳(平成19年度)	79
9	患者一人当たり収入分析(科別)	80
10	患者一人当たり収入(科別・平成17~19年度)	82
11	中央部門業務報告	85
12	損益計算書(平成19年度)	88
13	損益計算書資本的(平成19年度)	89
14	手術件数(平成19年度)	90
15	出産件数(平成19年度)	91

## 建物図

8階	病棟
7階	A病棟 B病棟 C病棟 D病棟
6階	A病棟 B病棟 C病棟 D病棟
5階	A病棟 C病棟 D病棟 NICU 透析室 売店 理容室 図書室
4階	電気室・機械室
3階	救急病棟 ICU HCU CCU 手術室 心臓カテーテル室 医局 看護部 事務部 会議室
2階	健診センター アレルギーセンター 精神科外来 緩和ケアセンター X線撮影室 血管撮影室 CT室 MRI室 心臓カテーテル室 内視鏡検査室 輸血検査室 病理検査室 細菌検査室 検体検査 SPD ME 調理室
1階	総合相談室 紹介受付 新患受付 再来受付コーナー お薬相談室 自動精算機 薬剤部 証明書発行受付 中央待合ホール 総合内科 消化器科 外科 心臓病センター（循環器科・心臓血管外科）リハビリテーション科 泌尿器科 脳神経センター（神経内科・脳神経外科） 麻酔科 整形外科 形成外科 歯科口腔外科 産婦人科 皮膚科 呼吸器病センター（呼吸器科・呼吸器外科） 眼科 小児科 耳鼻咽喉科 採血室 尿検査 心電図 超音波 筋電図 脳波 救急受付 X線撮影室 CT室 正面入口 レストラン 売店 救急診察室 救急処置室 救急入口 時間外入口 緩和ケアセンター入口 中央監視防災センター
B1階	RI室 リニアック室 地下出入口 地下駐車場 喫茶 売店

施設基準：○基本診療科

一般病棟入院基本料 7 対 1

褥瘡患者管理加算 重症者等療養環境特別加算

診療録管理体制加算 臨床研修病院入院診療加算

新生児入院医療管理料 特定集中治療室管理料 電子化加算

救急医療管理加算／乳幼児救急医療管理加算

栄養管理実施加算 医療安全対策加算

小児入院医療管理料(1) 緩和ケア病棟入院料

療養環境加算 精神病棟入院基本料 看護配置加算

ハイケアユニット入院医療管理料

○特掲診療料

高度難聴指導管理料 薬剤管理指導料 検体検査管理加算 I

検体検査管理加算 II 無菌製剤処理加算

画像診断管理加算 1 体外衝撃波腎・尿管結石破碎術

経皮的中隔心筋焼灼術 人工関節置換術

ペースメーカー移植術、交換術(電池交換を含む)

大動脈バルーンパンピング法(IABP法)

冠動脈、大動脈バイパス移植術又は体外循環を要する手術

経皮的冠動脈形成術、血栓切除術及びステント留置術

埋込型除細動器移植術及び埋込型除細動器交換術

経皮的冠動脈形成術(高速回転式経皮経管アテクトミーカテーテルによるもの) 両室ペースメーカー移植術 麻酔管理料

放射線治療管理料～放射線治療専任加算 補綴物維持管理料

小児食物アレルギー負荷検査 運動器リハビリテーション I

脳血管疾患等リハビリテーション I 喘息治療管理料

呼吸器リハビリテーション I 外来化学療法加算

輸血管理料 I 単純CT撮影及び単純MRI撮影

歯科疾患総合指導料 I 歯科治療総合医療管理料

高エネルギー放射線治療

医科点数表第 2 章第 10 節手術の通則 5 及び 6 (歯科点数表第 2 章第 9 部手術の通則 4 を含む) に掲げる手術

医療保護入院等診療料 地域連携小児夜間・休日診療 2

特殊 CT 撮影及び特殊 MRI 撮影 地域連携診療計画管理料

○入院時食事療養

入院時食事療養 I 特別管理給食

○保険外併用療養費(評価療養)

超音波骨折治療法

○保険外併用療養費(選定医療)

200 床以上病院の未紹介患者の初診 医薬品の治験に係る診療

特別の療養環境の提供(室料差額) 医薬機器の治験に係る診療

180 日を超える入院の特定療養費

○先進医療

内視鏡下小切開泌尿器腫瘍手術

# 横浜市立みなと赤十字病院

## 平成19年度事業報告書

### 「医療提供報告書」

#### 「1 政策的医療への取組」

##### (1) 緩和ケア医療

(人員体制・診療状況)

##### (2) 障害児者合併症医療

(人員体制・診療状況)

##### (3) 災害時医療・市民の健康危機への対応

(責任体制・備蓄資材の状況・実際の実施)

##### (4) アレルギー疾患医療

##### (5) 救急医療

###### ①小児救急医療（実績報告書）

###### ②輪番制救急医療（実績報告書）

###### ③母児二次救急医療

##### (6) 精神科救急医療

##### (7) 精神科身体合併症医療

## 1-1 政策的医療への取組(緩和ケア医療)

### 人員体制

職種	氏名
責任医師	黒田俊也
担当医師	引野雅子
師長	小笠原利枝
看護師人数	20
その他人数	2

### 平成19年度 緩和ケア病棟実績

入院患者	実数	199名
	延数	6019名
平均在院日数		31日
患者実数	男	107名
	女	92名
平均年齢		73.1歳
退院内訳	退院	194名
	死亡	150名
みなと緩和ケアへの入院経路	院内転棟	112
	市内医療機関からの紹介	50
	外来より	37
入院患者の居住別	市内	194名
	県内	4名
	県外	1名
ボランティア延べ人数		101名

## 1-2 政策的医療への取組（障害児者合併症医療）

### 人員体制

職種	氏名
責任医師	川野 豊
担当医師	由井 崇子
連携医師	外科、耳鼻咽喉科、皮膚科、眼科、脳神経外科、歯科口腔外科、リハビリテーション科、神経内科、呼吸器科、
コメディカル	薬剤部、放射線部、検査部、リハビリテーション科
看護師（5D師長）	渡辺 佐恵子
看護師（外来）	甲斐 恭子
ソーシャルワーカー	石木 美能里 大湯 宝子
地域連携室	服部 恵子

5/9・・・第1回委員会 14名

5/14・・・院内研修会（講演会）61名（院内50名／院外11名）

7/4・・・第2回委員会 9名

9/5・・・第3回委員会 12名

10/18、11/1、11/19・・・院外研修会（施設見学）22名

11/7・・・第4回委員会 15名

1/9・・・第5回委員会 11名

3/5・・・第6回委員会 12名

障害児者継続医療診療状況

イニシャル	区分	4月	5月	6月	7月	8月	9月	10月	11月	12月	1月	2月	3月	合計
A	通院日数	2	2											4
	入院日数	13												13
B	通院日数	2		1		1		1		1	1	1	1	9
	入院日数	1	3		3		7		7		3		3	27
C	通院日数	1		1	1	1	1	1		3	1	1	2	13
	入院日数	2	12			12	7	2	21	1	12			69
D	通院日数	2	1	4	1	1	1	1	3	1	1	1	1	18
	入院日数								2	13			6	21
E	通院日数	1	1	1	1	1	1		1	1	1	1	2	12
	入院日数			2	4			11						17
F	通院日数	2	1	1	1		2	1	1	1	1		1	12
	入院日数			8		8		25	8	4	7	5	2	67
G	通院日数				2			1						3
	入院日数				10	6			9		3			28
合計	通院日数	10	5	8	6	4	5	5	5	7	5	4	7	71
	入院日数	16	15	10	17	26	14	38	47	18	25	5	11	242

上記以外にも、横浜療育センター、朋診療所、県立こども医療センターより受入(紹介状数に基づく)

横浜療育センター…外7名、消3、皮3名、小1名、整1名、呼1名、泌1名

朋診療所…小3名、整1名

県立こども医療センター…小4名、循1名、呼1名、耳1名

※ 同一人が複数科受診、又は別の日に同科受診した場合もそれぞれ1名とカウント



### 1-3 政策的医療への取組(災害時医療・市民の健康危機への対応)

責任体制(中央体制のみ)

職種	職名	氏名	役割	就任
医師	病院長	西岡 清	災害対策本部長	平成17年4月
医師	副院長	小森 博達	災害対策副本部長	平成17年4月
事務	事務部長	岡本 龍太	災害対策本部要員	平成17年4月
看護師	看護部長	加治木 葉子	災害対策本部要員	平成17年4月
医師	医療社会事業部長	持松 泰彦	災害対策本部要員	平成18年4月
医師	救急部副部長	伊藤 敏孝	災害対策本部要員	平成19年4月
看護師	看護副部長	荒尾 都威子	災害対策本部要員	平成17年4月
看護師	看護副部長	古家 裕子	災害対策本部要員	平成19年4月
事務	赤十字事業推進課長	西嶋 美貴子	災害対策本部要員	平成19年4月

医師	第2外科部長	小尾 芳郎	救護員指導者	平成17年8月
看護師	看護師長	宮内 まゆみ	救護員指導者	平成19年4月

医師	小児科医師	磯崎 淳	第1救護班長	平成19年4月
医師	外科医師	高橋 卓嗣	第2救護班長	平成19年4月
医師	整形外科副部長	北原 建彰	第3救護班長	平成19年4月
医師	呼吸器科医師副部長	河崎 勉	第4救護班長	平成19年4月
医師	泌尿器科医師	逢坂 公人	第5救護班長	平成19年4月
医師	循環器科医師	瀬戸口 雅彦	第6救護班長	平成19年4月
医師	内科医師	足立 淳一郎	第7救護班長	平成19年4月

### 1-3 政策的医療への取組(災害時医療・市民の健康危機への対応)

#### 備蓄資材の状況

○救急車×2	○救護テント×5	○医療救護セット一式×2
○救援車	○医救セット置き台	○携帯用医療救護セット
○原付バイク	○担架置き台×6セット	○担架×8
○レサシテーター×2	○マルチレーター	○簡易ベット×100
○キャリアエアーマット	○簡易トイレ用テント	○テント用クーラー
○携帯発電機	○衛星携帯電話	○業務用無線機
○小電力無線機	○傷病者メイクアップキット	○折りたたみリアカー
○ポータブル吸引機	○使い捨て保温シート	○NBC災害除染セット

この他に救護班員用団体装備や個人装備等多数

(\*)通常診療用とは別に確保してある資器材

#### 実際の取組

##### 1 災害対応・市民健康危機への行動(実績)

- (1) 救急法講習会の開催:短期講習会1回、基礎講習会2回、養成講習会1回実施  
延べ参加者92名
- (2) 赤十字防災ボランティアの養成: 3月 30名(救急法救急員養成講習会に併せて実施)
- (3) 中越沖地震被災者救援活動:7月18日~20日  
救護班1個班 7人 派遣

## 1-4 政策的医療への取組（アレルギー疾患医療）

### (1) アレルギー・免疫疾患診療

神奈川県のアレルギー疾患治療専門医療機関の指定を受けており、地域の医療機関と連携を図り、横浜市のアレルギー診療レベルの向上に努めている。また、8診療科（アレルギー科、皮膚科、小児科、呼吸器科、耳鼻咽喉科、眼科、リウマチ・膠原病科、精神科）で全てのアレルギー疾患に対応している。

### (2) アレルギー相談・情報提供

患者・市民へのアレルギー関連資料の自由閲覧、アレルギー専門医によるセカンドオピニオン外来。横浜市健康福祉局保健政策課の喘息相談事業をアレルギー科と小児科で実施。

### (3) 情報発信

横浜市内6箇所に設置した粉塵・花粉・気象測定器による観測情報のHP上公開と希望者に花粉情報携帯メール配信（5/7配信終了）。

### (4) 啓発活動

一般市民を対象とした「アレルギー市民公開講座」を2回、当院職員を対象とした「アレルギー勉強会」を3回実施した。横浜市全体の医療従事者を対象とした「みなと日赤アレルギー・免疫講演会」を1回実施した。また、当センターに通院中の患者を対象とした「喘息教室」成人・小児で計8回実施し、「関節リウマチ教室」を3ヶ月毎に実施。

	勉強会・相談会	日付	対象	参加者数	内容
4月	第8回小児ぜん息教室	4月24日	患者及び市民	2	「小児ぜん息治療薬」
	ぜん息相談(成人)	5月8日	市民	3	
	ぜん息相談(小児)	5月9日	市民	2	
5月	第9回みなとセミナー	5月10日	全職員・医療従事者	40	「食物アレルギーへの対応について」「食物アレルギー診療における栄養士の役割」
	第2回関節リウマチ教室	5月18日	患者及び市民	8	「関節リウマチの合併症」
	第8回成人ぜん息教室	5月17日	患者及び市民	6	「成人ぜん息治療薬」
6月	ぜん息相談(小児)	6月6日	市民	2	
	第19回日本アレルギー学会春季臨床大会 市民公開講座	6月9日	市民	280	アレルギー疾患を克服するために
	ぜん息相談(成人)	6月19日	市民	2	
7月	第9回小児ぜん息教室	6月20日	患者及び市民	1	質疑応答
	ぜん息相談(小児)	7月4日	市民	3	
	ぜん息相談(成人)	7月10日	市民	2	
8月	第9回成人ぜん息教室	7月18日	患者及び市民	9	「喫煙と喘息」
	第3回みなと日赤アレルギー・免疫講演会	7月25日	医療従事者	63	「アトピー性皮膚炎の病態と病態に基づいた治療法の開発」
	ぜん息相談(小児)	8月1日	市民	3	
9月	夏休み小児ぜん息教室	8月7日	患者及び市民	2	
	ぜん息相談(成人)	8月14日	市民	1	
	第3回関節リウマチ教室	8月24日	患者及び市民	24	「関節リウマチの下肢の外科治療」
10月	ぜん息相談(小児)	9月5日	市民	3	
	ぜん息相談(成人)	9月11日	市民	3	
	第10回成人ぜん息教室	9月20日	患者及び市民	7	「呼吸法について」
11月	ぜん息相談(小児)	10月3日	市民	2	
	ぜん息相談(成人)	10月9日	市民	0	
	ぜん息相談(小児)	11月7日	市民	3	
12月	第18回みなとセミナー	11月8日	全職員・医療従事者	30	「アレルギー疾患におけるアレルギー対策～環境アレルギーモニタリングと環境整備～」
	ぜん息相談(成人)	11月13日	市民	2	
	第11回成人ぜん息教室	11月20日	患者及び市民	7	「気道感染とぜん息」
1月	ぜん息相談(小児)	12月5日	市民	3	
	第4回関節リウマチ教室	12月6日	患者及び市民	17	「家庭で出来るリウマチのリハビリ」
	ぜん息相談(成人)	12月11日	市民	2	
2月	ぜん息相談(小児)	1月9日	市民	3	
	第2回アレルギーを考える横浜市民フォーラム	1月12日	市民	24	「花粉症に打克つ！」
	ぜん息相談(成人)	1月15日	市民	3	
3月	第12回成人ぜん息教室	1月29日	市民	5	
	ぜん息相談(小児)	2月6日	市民	1	
	ぜん息相談(成人)	2月12日	市民	3	
3月	第24回みなとセミナー	2月13日	全職員・医療従事者	41	「アレルギー治療の最前線」
	ぜん息相談(小児)	3月5日	市民	3	
	ぜん息相談(成人)	3月11日	市民	3	

### (5) 免疫・アレルギー対策プロジェクト

「ライフサイエンス都市横浜（横浜市経済局所管）」の「免疫・アレルギー等対策戦略プロジェクト」としての、将来対応型医療への取り組み（下記4事業）が本年度で終了。今後はアレルギーセンターのプロジェクトとして継続。

ア. アレルギー疾患患者データベースの作成。

イ. 粉塵・花粉・気象観測装置の設置を市内5病院・1血液センターに拡大し、測定データの公開と臨床研究への展開。

ウ. 化学物質過敏症の診断に必要な「負荷検査システム」の設置・運用。

エ. 携帯電話を用いた遠隔医療による喘息管理システムの運用。（キャリアを1社から3社へ拡大）

## 1－5 政策的医療への取組（救急医療）

### （1）小児救急医療

事業実施状況報告書（平成19年度）参照。

### （2）輪番制救急医療

夜間・休日二次応需病院事業実績（平成19年度月別報告）参照。

### （3）母児二次救急医療

平成19年度 実績なし。

## 事業実施状況報告書

1 施設名 横浜市立みなと赤十字病院

2 事業実施状況

(1) 小児科応需患者数

<平成19年度分>

	小児科 患者総数	内訳			輪番当番日	
		一次施設 から転送 (紹介状)	救急車に よる搬送	その他	小児科 患者総数	内転送・ 救急車
夜間(準夜帯) 17時10分~0時	2636	111	310	2215	550	118
(うち入院)	243	60	56	127	62	31
夜間(深夜帯) 0時~8時30分	1545	19	202	1324	265	47
(うち入院)	123	14	22	87	22	7
休日昼間 日直帯	1513	84	109	1320	647	90
(うち入院)	127	39	21	67	50	26
(再掲)土曜日	397	42	33	322	0	0
(うち入院)	50	19	6	25	0	0
計	5694	214	621	4859	1462	255
(うち入院)	493	113	99	281	134	64

夜間・休日二次応需病院事業実績  
19年度

夜間＝午後6時から翌朝7時まで（平日・休日・祝日共）  
休日＝午前10時から午後5時まで（休日・祝日の昼間）

輪番の種類		輪番実施実績											合計	
		4月	5月	6月	7月	8月	9月	10月	11月	12月	1月	2月		3月
夜間	内・小・外	1	1	2		2	1	1	2	2		1		13
	内・小・外・心	2	2	1	3	1	2	1	1		2	1	4	20
	小	1		3		1		1	1	1				8
	小・心	1	1	1	2			3	1	2	2	2		15
	心						3							3
	計	5	4	7	5	4	6	6	5	5	4	4	4	59
休日	内・小・外			1	1	1	2	1	2	3	3	1	2	17
	内・小・外・心	2	1	1	2	1	2	2	1	1	1	2		16
	小												1	1
	小・心		1											1
	心													0
	計	2	2	2	3	2	4	3	3	4	4	3	3	35
合計		7	6	9	8	6	10	9	8	9	8	7	7	94

診療科目別患者数		患者数実績											合計	
		4月	5月	6月	7月	8月	9月	10月	11月	12月	1月	2月		3月
夜間	内科	71	67	59	53	62	44	28	48	44	33	30	63	602
	小児科	65	59	106	72	48	77	54	66	72	48	41	66	774
	外科	71	71	60	65	56	60	27	43	36	28	28	59	604
	急性心疾患	3	13	4	14	3	2	11	1	8	6	8	9	82
	その他	0	2	1	4	1	2	2	4	1	3	1	3	24
	計	210	212	230	208	170	185	122	162	161	118	108	200	2,086
休日	内科	29	13	35	53	25	66	41	51	89	77	34	28	541
	小児科	43	27	31	64	26	51	54	41	80	60	53	25	555
	外科	46	22	34	45	34	72	68	35	68	57	43	31	555
	急性心疾患	5	3	2	2	2	2	1	0	0	0	0	0	17
	その他	3	0	2	1	2	0	1	3	4	4	3	0	23
	計	126	65	104	165	89	191	165	130	241	198	133	84	1,691
合計		336	277	334	373	259	376	287	292	402	316	241	284	3,777

## 1-6 政策的医療への取組（精神科救急医療）

### 人員体制

職種	氏名・人数
責任医師	石束 嘉和
医師総数	6 人
うち精神保健法指定医	3 人
師長	澤山 幸恵
看護師総数	24 人
1日あたり夜勤看護師数	4 人
精神保健福祉士人数	1 人 専任・兼任
その他人数	3 人

### 平成19年度 精神科救急医療実績（平成19年10月開始）

二次救急患者数	診察のみ	0 人
	入院患者数	4 人
三次救急患者数	措置診察のみ	2 人
	措置入院	11 人
	医療保護入院	2 人
平均在院日数		20 日
転帰内訳	転院	14 人
	在宅	3 人
	その他	0 人

## 1-7 政策的医療への取組（精神科身体合併症医療）

平成19年度 精神科身体合併症医療実績（平成19年6月開始）

受入患者数		44人
受入医療機関数		14病院
入院患者数		41人
平均在院日数		23日
転帰内訳	元の病院への転院	35人
	元の病院以外への転院	2人
	在宅	2人
	その他	2人



## 横浜市立みなと赤十字病院

### 平成19年度事業報告書

#### 「医療提供報告書」

#### 「2 地域医療連携」

- (1) 紹介率・逆紹介率の推移
- (2) 連携を進める関連病院
- (3) 地域医療機関との交流等

★紹介患者状況		4月	5月	6月	7月	8月	9月	10月	11月	12月	1月	2月	3月	合計	平均
文書による紹介患者数	紹介患者加算の算定数(初診患者を対象)	1,015	1,016	1,080	1,069	1,007	845	1,167	1,034	952	981	1,004	978	12,148	1,012
紹介率	診療報酬上の計算	68.7	61.5	66.2	70.5	59.2	72.0	70.2	73.0	80.1	77.9	75.3	70.6	-	70.0
他院への診療情報提供料算定数	病院・診療所等へ宛てた紹介状の合計	749	786	802	737	720	640	778	713	661	763	812	852	9,013	751
逆紹介率		37.1	35.5	37.3	36.4	31.4	38.4	34.8	37.1	38.1	41.4	43.7	43.6	-	37.7

● 地域医療支援病院紹介率(単位:年間の値)※  

$$= \frac{\text{紹介患者数(初診患者を対象)} + \text{緊急入院の初診救急入院患者}}{\text{初診患者数(病院全体)} - (\text{初診の救急外来患者} - \text{緊急入院の初診救急入院患者})} \times 100$$

● 逆紹介率(単位:年間の値)  

$$= \frac{\text{逆紹介患者数}}{\text{初診患者数(病院全体)} - \text{初診救急外来患者数}} \times 100$$

## 2-2 登録医制度

### 登録医療機関件数

● 医科・・・中区	101件
磯子区	37件
南区	42件
その他の区	82件
計	262件
(平成20年3月31日現在)	

● 歯科・・・中区	65件
磯子区	16件
南区	1件
その他	6件
計	88件
(平成20年3月31日現在)	

● 病病連携（相談室調整分）	
療養型病院	112件
回復期リハビリ病院	166件
その他	228件

2-3

平成19年度実績

地域医療機関との交流

ア 病院と医師会で実施する。

名称	第12回 3区医師会・みなと赤十字病院合同研究会
趣旨	当院医師と、当院の診療圏の多数を占める3区医師会(中区・磯子区・南区)の医師による合同の症例検討会
参加者	院外22名 院内57名
実施日	平成19年10月25日
場所	当院大会議室
実施要綱	<p>1、演題</p> <ul style="list-style-type: none"> <li>・当アレルギーセンターにおけるアナフィラキシー症例について －エピネフリン自己注射の処方例－</li> <li>・当科における、“たこつぼ心筋症”症例に関する臨床的検討</li> <li>・鈍的交通外傷で僧帽弁断裂、ショックとなった一症例</li> <li>・長時間の除細動抵抗性心室細動にアミオダロン静注が有効であった病院外心肺停止の一例</li> </ul>
調整者	院内 学術担当医師 院外 3区医師会の学術担当医師
成果・課題 今後の取組	参加者の拡充

## イ 登録医を対象にご案内する

名称	第8回 みなとセミナー(精神科)	第9回 みなとセミナー(アレルギーセンター科)	第10回 みなとセミナー(内科)	第11回 みなとセミナー(心臓病センター) (第8回心臓病センター病連携講演会)
趣旨	精神科病棟開棟にかかる 当院精神科の紹介と地域 交流と更なる向上を図る。  担当部署 精神科 石東	アレルギー・免疫疾患に対す る啓発を目的とする。  担当部署 アレルギーセンター科 中村	癌治療における外来化学療法 の日ごろの疑問や課題を話し 合い交流の場とする。  担当部署 内科 山本	地域医療機関との医療連携と 心臓疾患の診断・治療の更なる 向上を図る。  担当部署 循環器科 沖重
参加者	院外102名 院内33名	院外10名 院内28名	院外 7名 院内 3名	院外21名 院内47名
実施日	平成19年4月17日	平成19年5月10日	平成19年4月18日	平成19年5月17日
場所	当院大会議室	当院大会議室	当院外来化学療法室	当院大会議室
実施要綱	1、演題 『みなと赤十字病院精神科 の医療について』  2、『総合病院精神医療の現 状と今後への期待』	1、講演 『食物アレルギーへの対応 について』  2、講演 『食物アレルギー診療にお る栄養士の役割』	1、講演 『当院外来化学療法室の現状』  2、外来化学療法室見学	1、演題 『PADの診断と治療～当院 実績報告』  『高度石灰化治療困難例の 症例報告』
成果・課題 今後の取組				

名称	第12回 みなとセミナー(医療安全推進課)	第13回 みなとセミナー(心臓病センター) (第9回心臓病センター病連携講演会)	第14回 みなとセミナー(薬剤部)	第15回 みなとセミナー(整形外科)
趣旨	全職員と登録医に対して医療の安全を考える  担当部署 医療安全推進課 三上	地域医療機関との医療連携と心臓疾患の診断・治療の更なる向上を図る。  担当部署 循環器科 沖重	中区薬剤師会との交流のため研修会を開催する。  担当部署 薬剤部 高橋	脊椎のオペを中心に脊椎疾患についての講演と研究会  担当部署 整形外科 北原
参加者	院外 1名 院内51名	院外23名 院内66名	院外71名 院内15名	院外25名 院内 3名
実施日	平成19年6月8日	平成19年6月14日	平成19年7月4日	平成19年7月19日
場所	当院大会議室	当院大会議室	当院大会議室	当院大会議室
実施要綱	1、講演 『新たな耐性菌感染の恐怖』	1、演題 『アミオダロンの新たな可能性』  『心臓突然死とAED』	1、講演 『みなと赤十字病院の院外処方・代替調剤の現状と問題点』	1、演題 『脊椎のオペを中心とした脊椎疾患について』
成果・課題 今後の取組				

名称	第16回 みなとセミナー(小児科)	第17回 みなとセミナー(薬剤部)	第18回 みなとセミナー(アレルギーセンター科)	第19回 みなとセミナー(精神科)
趣旨	小児疾患の症例検討を中心に に更なる病診連携を図る。  担当部署 小児科 川野	日頃当院の院外処方せんを うけている薬局との薬薬連携 を図る。  担当部署 薬剤部 高橋	アレルギー・免疫疾患に対す る啓発を目的とする。  担当部署 アレルギーセンター科 中村	精神疾患(統合失調症)に ついで勉強会  担当部署 精神科 石東
参加者	院外14名 院内 8名	院外39名 院内 9名	院外 5名 院内24名	院外 8名 院内11名
実施日	平成19年7月23日	平成19年10月4日	平成19年11月8日	平成19年11月13日
場所	当院大会議室	当院大会議室	当院大会議室	当院大会議室
実施要綱	1、症例 ・乳児不全型川崎病の1例  ・カポジ水痘様発疹症の1例  ・長引く咳嗽  ・心雑音を呈した症例とその 後の経過	1、演題 『2型糖尿病の最新薬物治療 法(経口剤編)』	1、演題 『アレルギーと環境因子』	1、演題 『統合失調症の画像研究 ーボストン留学体験記ー』
成果・課題 今後の取組				

名称	第20回 みなとセミナー(外科)	第21回 みなとセミナー(整形外科)	第22回 みなとセミナー(心臓病センター) (第10回心臓病センター病連携講演会)	第23回 みなとセミナー(地域医療連携室)
趣旨	乳がんの知識や技術の向上のための勉強会  担当部署 外科 阿部	接骨院との交流と勉強会  担当部署 整形外科 浅野	地域医療機関との医療連携と心臓疾患の診断・治療の更なる向上を図る。  担当部署 循環器科 沖重	より良い在宅療養支援をめざしてpart1  担当部署 地域医療連携室 佐伯
参加者	院外28名 院内28名	院外25名 院内7名	院外1名 院内52名	院外40名 院内42名
実施日	平成19年11月9日	平成19年11月29日	平成19年11月19日	平成20年1月16日
場所	当院大会議室	当院大会議室	当院大会議室	当院大会議室
実施要綱	1、症例検討 ・当院における術後管理の現状  2、講演 『術前化学療法患者のドレーン管理』	1、演題 『変形性膝関節症の治療』	1、講演 『心電図を中心としたケーススタディ』	1、症例 ・当院を退院された患者の在宅での経過の紹介  ・気管切開、胃ろう、膀胱ろうをかかえて暮らすAさん  ・脳出血を繰り返し寝たきりとなり、自宅で最期を迎えたBさん  ・認知症がありながら、人工肛門をかかえて退院したCさん
成果・課題 今後の取組				・アンケート (院外よりの講演希望等)



名称	第24回 みなとセミナー(アレルギーセンター科)	第25回 みなとセミナー(小児科)
趣旨	アレルギー・免疫疾患に対する啓発を目的とする。  担当部署 アレルギーセンター科 中村	小児科医との症例検討会  担当部署 小児科 川野
参加者	院外 2名 院内32名	院外10名 院内11名
実施日	平成20年2月13日	平成20年2月29日
場所	当院大会議室	当院大会議室
実施要綱	1、演題 『アレルギー治療の最前線』	1、症例 ・発熱・腹痛・下痢で紹介された 12歳男児  ・当院における上部尿路感染症 と尿路奇形  ・気胸、縦隔気腫を繰り返し、 胸腔鏡下肺葉部分切除を 行った男児例  ・胃腸炎関連けいれんに対する カルバマゼピン少量単価回 投与の有効性の検討
成果・課題 今後の取組		

ウ 消化器科(消化器疾患)が特定の開業医と定期的を実施する会

名称	第12回 横浜消化器疾患研究会	第13回 横浜消化器疾患研究会
趣旨	地域医療機関との医療連携と外科・消化器疾患の診断・治療の更なる向上を図る。	地域医療機関との医療連携と外科・消化器疾患の診断・治療の更なる向上を図る。
参加者	院外24名 院内25名	院外28名 院内27名
実施日	平成19年4月6日	平成19年10月5日
場所	ブリーズベイホテル	ブリーズベイホテル
実施要綱	<p>1、症例検討</p> <ul style="list-style-type: none"> <li>胆嚢胃ろうを形成した胆石イレウスの一手術例</li> <li>電子カルテ上でのクリティカルパス運用の現状について</li> </ul> <p>2、講演 『在宅医療における病診連携の推進にむけて』</p>	<p>1、症例検討</p> <ul style="list-style-type: none"> <li>大腿ヘルニアを合併した右上腰ヘルニアの一例</li> <li>S状結腸癌術後1年目に認めた孤立性肝結核の一例</li> </ul> <p>2、講演 『みなと赤十字病院における内視鏡的胃ろう造設術の現状』</p>
調整者		
成果・課題 今後の取組		

エ 地域医療連携室として参加(在宅関係)

名称	かいごのWa! なか研究会	かいごのWa! なか研究会	かいごのWa! なか研究会	かいごのWa! なか研究会
趣旨				
参加者	佐伯	佐伯	佐伯	佐伯
実施日	平成19年4月19日	平成19年5月24日	平成19年6月21日	平成19年7月19日
場所	中区役所	朝日会館	朝日会館	朝日会館
実施要綱		情報交換	症例検討会	PEE管理
成果・課題 今後の取組	<ul style="list-style-type: none"> <li>・地域からの要望に応えるためにも地域医療連携室の役割と体制作りを課内全員の共通認識できるようにしたい。</li> <li>・かいごのWa! なかのメンバーとして今後も介護の面からも連携体制を整えていきたい。</li> </ul>	<ul style="list-style-type: none"> <li>・地域からの要望に応えるためにも地域医療連携室の役割と体制作りを課内全員の共通認識できるようにしたい。</li> <li>・かいごのWa! なかのメンバーとして今後も介護の面からも連携体制を整えていきたい。</li> </ul>	<ul style="list-style-type: none"> <li>・地域からの要望に応えるためにも地域医療連携室の役割と体制作りを課内全員の共通認識できるようにしたい。</li> <li>・かいごのWa! なかのメンバーとして今後も介護の面からも連携体制を整えていきたい。</li> </ul>	<ul style="list-style-type: none"> <li>・地域からの要望に応えるためにも地域医療連携室の役割と体制作りを課内全員の共通認識できるようにしたい。</li> <li>・かいごのWa! なかのメンバーとして今後も介護の面からも連携体制を整えていきたい。</li> </ul>

名称	かいごのWa!なか研究会	かいごのWa!なか研究会	かいごのWa!なか研究会
趣旨			
参加者	佐伯	佐伯	佐伯
実施日	平成19年10月18日	平成19年12月13日	平成20年2月21日
場所	中区役所	朝日会館	朝日会館
実施要綱	褥瘡		
成果・課題 今後の取組	<ul style="list-style-type: none"> <li>・地域からの要望に応えるためにも地域医療連携室の役割と体制作りを課内全員の共通認識できるようにしたい。</li> <li>・かいごのWa!なかのメンバーとして今後も介護の面からも連携体制を整えていきたい。</li> </ul>	<ul style="list-style-type: none"> <li>・地域からの要望に応えるためにも地域医療連携室の役割と体制作りを課内全員の共通認識できるようにしたい。</li> <li>・かいごのWa!なかのメンバーとして今後も介護の面からも連携体制を整えていきたい。</li> </ul>	<ul style="list-style-type: none"> <li>・地域からの要望に応えるためにも地域医療連携室の役割と体制作りを課内全員の共通認識できるようにしたい。</li> <li>・かいごのWa!なかのメンバーとして今後も介護の面からも連携体制を整えていきたい。</li> </ul>

# 横浜市立みなと赤十字病院

## 平成19年度事業報告書

### 「医療提供報告書」

#### 「3 地域医療の質向上」

- (1) 治験・受託研究に関するもの
- (2) 患者・市民に対する相談・啓発活動
- (3) 市民委員会の開催
- (4) カルテ開示
- (5) 倫理委員会の開催

### 3 地域医療の質の向上に関する報告

#### (1) 治験・受託研究に関するもの

	治験・受託研究の名称	内容・目的	
1	医薬品・医療機器の治験	製薬会社からの依頼による臨床試験（フェイズⅠ～フェイズⅢ）	医薬品の治験……………14件（42症例） 医療機器の治験……………0件
2	市販後調査	使用成績調査、特別調査、市販後臨床試験	使用成績調査……………29件（133症例） 特定使用成績調査…19件（70症例） 市販後臨床試験……………0件
3	自主研究	医師主導の臨床研究	19件（60症例）
4	適外用使用	医薬品の適応外使用に関する審議	0件（倫理委員会で審議された案件はあるが、治験審査委員会での審議なし）
5	治験推進セミナー	治験担当医師に対する治験の重要性と注意事項等を啓発するセミナー	19年度の実施なし。現在検討中
6	治験審査委員会の開催状況		毎月第3水曜日開催（8月休会）11回開催 委員数12名（外部委員2名）

### 3 地域医療の質の向上に関する報告

#### (2) 患者・市民に対する相談・啓発活動

	名称	内容	対象者
1	赤十字救急法講習会	心肺蘇生・AED・止血・包帯・急病・骨折・搬送・救護等	一般市民・職員 4回
2	赤十字家庭看護法講習会	体の移動・車椅子の取り扱い方法等	一般市民・職員 6回

#### 相談援助関係の実施状況（平成19年度）

内容	件数（延件数）
情緒的問題調整	1031件
職業・学友・交友関係調整	3件
家族問題調整	817件
療養生活関係調整	2670件
院内関係調整	584件
福祉関係法利用の支援	1681件
他施設への斡旋	6500件
関係機関との連絡調整	9855件
医療費支払方法調整	1304件
医療費の減免	0件
介護に関する相談支援	2417件
虐待・暴力・人権に関する支援	51件
受診・受療に冠する支援	1487件
合計	28400件

### 3 地域医療の質の向上に関する計画

#### (3) 市民委員会の開催状況

ア.

	市民委員開催日	議事内容（議事録）
1	平成20年1月30日	病院概要説明、意見交換等
2		
3		
	委員名	役職・任命月日・委嘱期限等
1	行天 良雄	医事評論家
2	保坂 洋夫	済生会横浜市南部病院 院長
3	向山 秀樹	横浜市中区医師会 会長
4	青木 悠紀子	磯子区医療センター訪問看護ステーション管理者
5	荻野 アンナ	作家 慶應義塾大学教授
6	市毛 ひとみ	みなと赤十字病院奉仕団 副委員長
7	前田 次啓	日本発条株式会社 最高顧問
8	高橋 柢祐	横浜市中区自治会町内会連合会 会長
9	川本 守彦	川本工業株式会社 代表取締役社長
10		

イ. 平成19年度委員会開催報告  
平成20年1月30日(水)に院内にて開催

ウ. 委員会要綱

「横浜市立みなと赤十字病院市民委員会要綱」参照



## 横浜市立みなと赤十字病院市民委員会要綱

### (設置)

第1条 横浜市立みなと赤十字病院市民委員会（以下、「委員会」という。）は、横浜市立みなと赤十字病院（以下、「当院」という。）の運営に関し、市民の意見を反映させることによって、適切な役割・機能の確保と、提供する医療・サービスの質の向上を図ることを目的とする。

### (役割)

第2条 委員会は、次に定める事項について協議し、院長に意見を述べるものとする。

- (1) 市民に対して提供する当院の情報に関すること。
- (2) 当院が提供する医療・サービスの質の向上に関すること。
- (3) 当院の運営に関すること。

2 院長は、委員会の意見を尊重し、当院の運営に適切に反映されるよう努めるものとする。

### (委員)

第3条 委員会の委員は、次に掲げる者の中から、おおむね10名の範囲内で院長が選任する。

- (1) 当院利用者その他の市民
- (2) 医療に関するNPO、病院ボランティア等関係者
- (3) 地域医療関係者
- (4) 企業経営、顧客サービス等について学識又は経験を有する者
- (5) 医療、病院経営等について学識又は経験を有する者。
- (6) その他院長が適当と認める者

2 委員の任期は、1年とする。ただし、3年を超えない範囲で再任することができる。

3 委員に欠員が生じたときは、補欠の委員を選任することができる。補欠委員の任期は前任者の残任期間とする。

### (委員長)

第4条 委員会に、委員長1名を置く。

2 委員長は、委員会を総括し、会議の議長を務める。

3 委員長に事故があるとき又は委員長が欠けたときは、その職務は、委員長が委員の中からあらかじめ定めた者が代理する。

(会議)

第5条 委員会の会議（以下、「会議」という）は必要に応じて委員長が召集する。

- 2 会議は、委員の半数以上の出席がなければ開くことができない。
- 3 委員長が適当であると認めたときは、各委員は、委員会に代理者に出席させることができる。

(会議の公開等)

第6条 会議は、原則として公開とする。

- 2 委員長は、会議を非公開とする必要があると認めるときは、委員の意見を聴いた上で、非公開の決定をすることができる。
- 3 前項の場合における非公開の事由については、次の各号に掲げる場合とする。
  - (1) 他の法令等に特別の定めがある場合
  - (2) 非公開情報に該当する事項を審議する場合
  - (3) 会議を公開することにより、公正かつ円滑な議事運営が著しく阻害されると認められる場合で、市及び当院双方の決定により、その会議の全部又は一部を公開しないこととした場合。
- 4 会議資料、議事録等は、速やかに適切な方法により一般に公開するものとする。
- 5 その他、会議の公開等に関して必要な事項については、院長が別に定める。

(庶務)

第7条 委員会の庶務は、事務部総務課において処理する。

(その他)

第8条 この要綱に定めるもののほか、委員会の運営に関して必要な事項は、委員長が定める。

附 則

この要綱は、平成18年8月22日から実施する。

### 3 地域医療の質の向上に関する計画

#### (4)カルテ開示

##### ア. 診療録等開示状況

開示件数合計 55件

(ア) みなと赤十字病院分  
24件

(イ) 港湾病院分のみ  
10件

(ウ) 横浜赤十字病院分のみ  
20件

(エ) 港湾病院と横浜赤十字病院のみ  
1件

##### イ. ガイドライン

平成17年度事業計画書診療情報の提供に関するガイドラインに同じ

### 3 地域医療の質の向上に関する計画

#### (5) 医療倫理委員会の開催状況

ア.

	医療倫理委員会開催日	議題	審議結果
1	平成20年1月16日 (1議案)	・精索静脈瘤に対する手術療法の有効性に関する試験	承認

	委員名	役職・性別・任命月日・委嘱期限等
1	小森 博達	委員長（副院長）・男・平成17年4月1日任命
2	高橋 誠司	外部委員（神奈川県立保健福祉大学教授）・男・平成17年4月1日任命 委嘱期間 平成17年4月1日～平成18年12月31日 平成19年1月1日から再委嘱
3	稲田 輝明	外部委員（元判事）・男・平成17年6月1日任命 委嘱期間 平成17年6月1日～平成18年12月31日 平成19年1月1日から再委嘱
4	中村 陽一	委員（アレルギーセンター長）・男・平成17年4月1日任命
5	山本 晃	委員（内科部長）・男・平成18年4月1日任命
6	石束 嘉和	委員（精神科部長）・男・平成17年4月1日任命
7	伊藤 理	委員（形成外科部長）・男・平成17年4月1日任命
8	加治木 葉子	委員（看護部長）・女・平成18年4月1日任命
9	小笠原 利枝	委員（緩和ケア病棟一係長）・女・平成18年4月1日任命
10	高橋 弘充	委員（薬剤副部長 院長補佐）・男・平成17年4月1日任命
11	池田 充	委員（経営企画課長）（委員会事務局）・男・平成17年4月1日任命

イ. 委員会要綱等  
要綱参照

## 医療倫理委員会規程

### (設置及び目的)

第1条 みなと赤十字病院処務規程第19条第2項の規程により、医療倫理委員会(以下「委員会」という。)を置く。本委員会は、当院において行われる医療行為及び医学研究が倫理的、社会的観点から適切に行われることを目的とする。

### (審議事項)

第2条 委員会は、次の事項について審議する。

- (1) 医療行為及び医学研究をめぐる生命倫理上の事項
- (2) 職員から、具体的な個々の医学研究の実施に関して、委員会に対し審議の申請があった事項
- (3) その他、委員長が必要と認めた事項

### (審議の方針)

第3条 委員会は、医学的、倫理的、社会的等の観点から、次の事項に留意して審議する。

- (1) 医療行為及び研究の対象になる患者等の、人権の擁護に関すること
- (2) 医療行為及び研究によって生じる患者等への、不利益及び安全性に関すること
- (3) 患者等の医療行為、研究についての説明及び同意に関すること
- (4) 医学上の貢献度の予測に関すること

### (構成)

第4条 委員会は、委員15名以内で構成する。

- 2 委員は院長が指名した別表(1)に掲げる者とする。
- 3 院長は人文・社会科学の有識者、自然科学の有識者、及び一般の立場で院長が必要と認めた者等を外部委員として任命できる。

### (委員長)

第5条 委員会に委員長を置き、院長がこれを指名する。

- 2 委員長は、委員会を招集し、その議長となる。
- 3 委員長に事故のあるときは、委員長の指名する委員がその職務を代行す

る。

(運営)

第6条 委員会は、第2条に定める事項について審議並びにその判定を行う。

- 2 委員会は、委員の過半数以上の出席がなければ開くことができない。
- 3 委員会は、委員以外の者の意見を聞く必要があると認めるときは、関係者に出席を求め、説明及び意見を聞くことができる。
- 4 委員会の議決は、出席委員全員の合意を原則とする。ただし、委員長が必要と認める場合は3分の2以上の委員の合意をもって判定することができる。
- 5 前項の規定にかかわらず、委員長が第2条に定める事項について委員会での審議を待たず承認を与えるにふさわしいと判断した場合には、当日の委員会での審議を要さず、後日、議題検討報告書（別紙様式第4号）により委員長宛に審議内容を報告することによって審議に代えることができる。なお、承認は委員全員の合意を原則とする。ただし、委員長が必要と認める場合は3分の2以上の委員の合意をもって判定することができる。
- 6 審議の経過及び判定は、記録として保存する。
- 7 委員長は、審議事項を院長に報告（答申）する。

(判定)

第7条 判定は次の各号に掲げる表示により行う。

- (1) 承認
- (2) 条件付承認
- (3) 不承認
- (4) 非該当

(申請の義務及び手続)

第8条 審議を申請しようとする者は、申請書（別紙様式第1号）に必要事項を記入し、委員長に申請しなければならない。

(審議結果の答申及び通知)

第9条 委員長は審議終了後、速やかにその判定結果を院長に答申し、さらにその判定について院長の決裁を得たうえで、通知書（別紙様式第2号）をもって、申請者に通知しなければならない。

(守秘義務)

第10条 委員会の委員は、職務上知り得た情報を法令または裁判所の命令に基づく場合等、正当な理由なしに漏らしてはならない。委員を退いた後も同様とする。

(報告義務)

第11条 審議を申請した者は、委員会において承認または条件付承認の判定を受けた事項についてその進捗状況及び結果を報告書(別紙様式第3号)により、年度ごとに委員長に報告しなければならない。

(庶務)

第12条 委員会の庶務は、経営企画課とし、委員会の議事録作成等の庶務を処理する。

(その他)

第13条 この規程に定めるものの他、委員会の運営にあたり必要な事項は、委員会が別に定める。

(附則)

この規程は平成17年4月1日から施行する。

(附則)

この規程は平成17年6月1日から施行する。

(附則)

この規程は平成17年6月30日から施行する。

(附則)

この規程は平成17年8月9日から施行する。

(附則)

この規程は平成18年4月1日から施行する。

横浜市立みなと赤十字病院

平成19年度事業報告書

「医療提供報告書」

「4 病院管理」

- (1) 安全管理に関する報告
- (2) 災害対策に関する報告
- (3) 患者サービスに関する報告



#### 4-1 安全管理に関する報告

##### 平成 19 年度 医療安全管理委員会 報告

回数	開催日	テーマ	構成員（8名）
第1回	平成19年4月23日	<ul style="list-style-type: none"> <li>・前月インシデント・アクシデントレポートの分析、対応策の検討</li> <li>・重大事例の報告、分析、対応策の検討</li> <li>・RM委員会決定事項の報告、検討、承認</li> </ul>	院長（委員長） 副院長、内科部長、 外科部長、看護部長、 薬剤部部長、事務部長、 医療安全推進課長
第2回	平成19年5月29日		
第3回	平成19年6月13日		
第4回	平成19年6月18日		
第5回	平成19年8月9日		
第6回	平成19年8月23日		
第7回	平成19年8月27日		
第8回	平成19年10月22日		
第9回	平成19年10月30日		
第10回	平成19年12月3日		
第11回	平成19年12月17日		
第12回	平成19年12月25日		
第13回	平成20年1月8日		
第14回	平成20年2月12日		
第15回	平成20年2月26日		

##### 平成 19 年度 医療事故調査委員会 報告

構成員	副院長 看護部長 事務部長 薬剤部長 医療安全推進課長 必要に応じ構成員変更あり	委員数	5名+適時
開催日	主な議題		
要事設置	<ul style="list-style-type: none"> <li>・当該医療行為の発生経過、原因について事実調査・検討。</li> <li>・診療録および諸資料の整備。</li> </ul>		

## 平成19年度 医療安全管理委員会報告

委員会等の名称		医療安全管理委員会
構成員		院長 副院長 看護部長 事務部長 医師（部長） 薬剤部長 事務部課長
委員会の人数		8名
開催日		主な議題（箇条書きで簡潔に記入して下さい。）
第1回	H19.4.23	・3月のインシデント・アクシデント報告・18年度インシデント・アクシデント報告 ・事例検討・19年度重要取り組み事項・RM委員会報告（インシデント報告書一部改訂など）
第2回	H19.5.29	尿道カテーテル挿入後、尿道出血をきたした事例
第3回	H19.6.13	疼痛コントロール目的で持続皮下注射中に気胸となった事例
第4回	H19.6.18	・4,5月のインシデント・アクシデント報告・転倒転落報告・事例分析・RM委員会報告 ・医療安全に関わる講演会の開催・医薬品の安全使用の為に業務手順書
第5回	H19.8.9	乳がん術後、異物遺残が疑われた事例
第6回	H19.8.23	心臓カテーテル検査後、右ソケイ部皮下出血による痛みの為に職場復帰ができず、この期間の休業補償を請求された事例
第7回	H19.8.27	・医療安全講演会報告・6,7月インシデント・アクシデント報告・転倒転落分析結果報告 ・RM委員会報告
第8回	H19.10.22	・8,9月インシデント・アクシデント報告・転倒転落報告・事例報告誤薬事例分析・RM委員会報告 ・医療安全に関するアンケート調査実施・安全管理マニュアル改訂
第9回	H19.10.30	レントゲン撮影時に骨折したことが疑われる事例
第10回	H19.12.3	血液型誤判定により、異型輸血16単位投与となった事例
第11回	H19.12.17	Fax誤送信により個人情報管理不十分となった事例 耳鼻科手術時の使用危惧によりやけどした事例
第12回	H19.12.25	・急性胃腸炎多発について（ICTによる報告）・10,11月インシデント・アクシデント報告 ・RM委員会報告・医療安全に関するアンケート結果報告・注射エラー事例分析・病棟薬剤師配置の検討
第13回	H20.1.8	皮弁形成術後、反対側に褥瘡が発生した事例
第14回	H20.2.12	滅菌期限切れ医療材料を使用した事例
第15回	H20.2.26	・12,1月インシデント・アクシデント報告・事例報告・RM事例分析会実施報告・安全ラウンド結果報告 ・インシデント・アクシデント報告書書式変更・次年度各部署RMの選出方法

## 平成19年度 リスクマネージャー委員会報告

委員会等の名称		リスクマネージャー委員会
構成員		副院長 医師（部長・副部長） 看護副部長 看護師長 薬剤部課長 検査技師 リハ科係長 臨床工学係長 事務部課長 事務部係長 看護師 栄養士 事務部主事
委員会の人数		34 名
開催日		主な議題（箇条書きで簡潔に記入して下さい。）
第1回	H19. 4. 19	・3月のインシデントアクシデント報告・18年度インシデントアクシデント分析 ・転倒転落報告・19年度重要取り組み事項・RM事例分析会・レポートの書式変更
第2回	H19. 5. 31	・医療法改正に伴う手順書作成（薬剤部より）・4月インシデントアクシデント報告 ・各部署からの報告・転倒転落ラウンド報告
第3回	H19. 6. 28	・医療法一部改正について・医療機器に係る安全管理の為の体制確保に係る運用 ・事例報告・5月インシデントアクシデント報告・転倒転落ラウンド報告・誤薬事例分析 ・チューブドレーン事例分析・自部署分析・事例検討会・医療安全講演会
第4回	H19. 7. 26	・医療安全講演会・事例分析会報告・6月インシデントアクシデント報告・安全ラウンド開始
第5回	H19. 8. 30	・事例報告・7月インシデントアクシデント報告・転倒転落分析結果・安全ラウンド報告、意見交換
第6回	H19. 9. 27	・8月インシデントアクシデント報告・転倒転落報告・安全ラウンド報告、意見交換・事例検討会報告 ・医療監視について・医薬品安全管理責任者、医療機器安全管理責任者の配置
第7回	H19. 11. 1	・8,9月インシデントアクシデント報告・転倒転落報告・誤薬事例分析・安全ラウンド報告、意見交換 ・医療安全に関するアンケート調査の実施
第8回	H19. 11. 29	・9,10月インシデントアクシデント報告・転倒転落報告・誤薬事例への各部署の取り組み ・医療安全に関するアンケート調査実施報告
第9回	H19. 12. 27	・事例報告・11月インシデントアクシデント報告・転倒転落報告・誤薬事例への各部署の取り組み ・注射エラー事例分析・安全ラウンド報告、意見交換・胃腸炎発生報告
第10回	H20. 1. 24	・12月インシデントアクシデント報告・転倒転落報告・安全ラウンド報告、意見交換 ・事例報告
第11回	H20. 2. 28	・事例報告・1月インシデントアクシデント報告・RM事例分析会報告・安全ラウンド報告、意見交換 ・インシデントレポート書式変更
第12回	H20. 3. 27	・RMによる提案・2月インシデントアクシデント報告・安全ラウンド報告、意見交換 ・インシデントアクシデント報告書書式変更・今年度振り返り・次年度予定

## 平成19年度 医療安全に関する職員研修の実施報告

開催日	主な研修内容（箇条書きで簡潔に記入して下さい。）	参加職種	参加人数
H19.4.2	安全な医療を求めて 安全管理の現状と取り組み	医師	30名
H19.4.9	安全な医療を求めて 安全管理の現状と取り組み	看護師	45名
H19.4.9	KYT	看護師	41名
H19.6.6	院外講師による研修会の開催 テーマ「RCA総論 RCA演習」	看護師	14名
H19.7.13 7.20	KYT	看護師	76名
H19.8.2	院外講師による医療安全講演会の開催 テーマ「医療紛争処理の潮流と院内対応」	医師 看護師 検査 技師 薬剤師 事務 職員	100名
H19.11.21	5S活動について	看護師	21名

## 平成19年度 医療安全研修会等参加報告

開催日	主な研修内容（箇条書きで簡潔に記入して下さい。）	参加職種	参加人数
H19.6.25	医療安全会議（本社）	看護師	1名
H19.7.24～26	平成19年度医療安全管理者養成研修会	看護師	1名
H19.7.12～13	日赤東部ブロック赤十字産院リスクマネージャー養成研修会	看護師	1名
H19.8.6～7	医療安全教育セミナー		
H19.9.14	神奈川県看護協会 「ヒューマンファクターとヒューマンエラー事例分析の基本的な考え方」	看護師	3名
H19.9.21	医療安全講演会「医療安全と5S」	看護師	2名
H19.9.20	医療安全対策委員会	看護師	1名
H19.12.20	医療安全対策委員会（本社）	看護師	1名
H20.1.26	医療安全推進セミナー	看護師	1名
H20.2.12	神奈川県看護協会 「リスクアセスメント・危険予知訓練」	看護師	1名
H19.4～H20.3 1回/月	看護協会医療安全推進ネットワーク	看護師	1名

## 医療安全の向上を目的とした新たな取り組みや改善事項

与薬フローの整理	持参薬を含めた与薬業務のフローを整理・周知した
安全ラウンド実施	RMによる安全ラウンドの定期的な実施
事例分析会	RMによる事例分析会の定期的開催
安全に関する取り組み 発表会	部署内での取り組み発表（ポスター形式）
チューブ抜去対策	チューブ重要度別に報告可能なレポートの書式変更
医療機器安全管理責任 者・医薬品安全管理者 決定	担当者決定・周知 マニュアル作成・周知
ダブルチェック手順の 改訂	ダブルチェック手順を改訂・周知

平成19年度 感染対策委員会報告

委員会等の名称		院内感染防止対策委員会
構成員		院長 医師（部長） 看護部長 事務部長 医師（部長・副部長） 医師 看護師長 薬剤部課長 看護係長 検査部課長 放射線科部技師長 栄養課長 事務部課長
委員会の人数		19名
開催日		主な議題（簡条書きで簡潔に記入して下さい。）
第1回	H19.4.9	・19年度委員会委員変更・6月の感染講演会・急性胃腸炎（病棟にて多発）報告 ・MRSA報告・19年度活動計画・ICT活動報告
第2回	H19.5.14	・MRSA報告・ICT活動報告・術前HIV検査・職員健診時の抗体検査・水痘、麻しんアウトブレイクマニュアルの内容
第3回	H19.6.11	・MRSA報告・ICT活動報告・術前HIV抗体検査・11月の感染講演会
第4回	H19.7.9	・MRSA報告・ICT活動報告・術前HIV抗体検査・エイズ拠点病院への準備 ・HIVマニュアル作成・アデノウィルス結膜炎流行についての情報発信
第5回	H19.9.10	・ICT活動報告・11月の感染講演会・新型インフルエンザ対応・術前HIV同意書作成・プリオン病への対応・エイズ拠点病院への準備・HIVマニュアル作成・感染マニュアルの改訂
第6回	H19.10.9	・ICT活動報告・インフルエンザ講演会・11月の感染講演会・術前HIV同意書作成・プリオン病への対応・エイズ拠点病院としての対応・
第7回	H19.11.12	・ICT活動報告・1月の感染講演会・エイズ拠点病院への準備・感染マニュアル改訂 ・インフルエンザ流行についての情報発信・届出感染症報告
第8回	H19.12.10	・ICT活動報告・届出感染症報告・術前HIV検査施行の院内周知・インフルエンザ、ノロウィルス感染予防の職員啓発・医療監視での指摘事項
第9回	H20.1.15	・ICT活動報告・ノロウィルスへの対応・1月の感染講演会・届出感染症報告 ・ノロウィルスの検査キット購入・ノロウィルス、インフルエンザの啓発
第10回	H20.2.12	・ICT活動報告・麻しん、風しんの全数報告・救急病棟閉鎖に伴う結核患者収容病室の検討・新型インフルエンザ対応
第11回	H20.3.10	・ICT活動報告・新型インフルエンザ訓練・ヘパリンナトリウム製品回収・麻しん発生届及び発生連絡票の運用・周知

## 平成19年度 ICT活動報告

委員会等の名称		感染対策チーム（ICT）
構成員		医師（副部長） 医師 看護師長 看護係長 薬剤師 検査技師 事務部課長
委員会の人数		11名
開催日		主な議題（箇条書きで簡潔に記入して下さい。）
第1回	H19.4.5	・MRSA対策・臨時ラウンド報告（MDRP検出）・届出制構成座位のフィードバック方法・6月の感染講演会・医療職の特定感染症抗体保有状況の検討・術前抗HIV抗体検査の推奨・HIV講演会・放射線技師への感染予防策指導（マニュアル改訂）・内視鏡室マニュアル改訂・
第2回	H19.5.10	・MRSA対策・臨時ラウンド報告（耐性緑膿菌感染症）・JANISへの参加検討・エビネットデータ医療情報端末への掲載・感染講演会・HIV講演会・急性胃腸炎のアウトブレイクマニュアル作成・ICT年度計画
第3回	H19.6.17	・MRSA対策・臨時ラウンド報告（MDRP検出）・届出制抗生剤のフィードバック・医療職の特定感染症抗体検査の施行・急性胃腸炎のアウトブレイクマニュアル作成
臨時	H19.6.18	咽頭結膜熱疑い患者発生に対する対応
第4回	H19.7.5	・MRSA対策・麻しん患者受け入れ態勢・CVライン挿入時のマキシマルバリアアプリケーション
第5回	H19.8.2	・MRSA対策・プリオン病疑い患者への対応方法・MRSA患者対応マニュアルの検討・インフルエンザ講演会・11月の感染講演会・術前HIV抗体検査施行
第6回	H19.9.13	・MRSA対策・プリオン病対策・ガフキー陽性患者の放射線科への連絡方法・術前HIV抗体検査 ・JANISサーベイランス参加の検討
第7回	H19.10.4	・MRSA対策・CVライン挿入時のマキシマルバリアアプリケーション・
第8回	H19.11.8	・MRSA対策・JANISサーベイランス参加の検討・救急病棟陰圧室運用方法の周知・術前HIV抗体検査同意書作成・
第9回	H19.12.6	・MRSA対策・HIV感染予防用内服薬・術前HIV抗体検査施行に伴うフローの検討
第10回	H20.1.10	・MRSA対策・針刺し防止機能付器材の導入・ノロウイルス対策・ノロウイルス検査キット購入の検討（アウトブレイク時の迅速診断用）
第11回	H20.2.7	・MRSA対策・針刺し防止機能付器材の導入・手術部のHIV対策マニュアル作成・
第12回	H20.3.6	・MRSA対策・新型インフルエンザ訓練の検討・術前HIV検査結果の表示方法（患者カルテ）・N95マスクフィットテストの実施・HIV関連事項に関する各部署担当者

### 《ICTラウンド》

#### 【目的】

MRSA感染患者にターゲットを絞って患者管理などの感染対策の確認・指導・問題抽出を図る

#### 【ラウンド】

ICTラウンドは、1回/月 定例 + 適宜 実施。

ラウンド後、ミーティングにて結果を検討した。

ラウンドは、ICTと各病棟の看護部感染対策委員会の委員がリンクN sとして参加した。

【実施】4/9.4/26.5/24.6/21.7/19.8/20.8/23.9/20.10/4.10/18.11/15.12/20.1/17.2/21.3/27

（計 19回）

## 平成 19 年度 医療の質検討委員会報告

構成員		医師（部長） 医師 薬剤師 看護師 主事	委員数	11人
開催日		主な議題		
第1回	19年4/23	<ul style="list-style-type: none"> <li>・「救急医療における終末期医療に関する提言（ガイドライン）（案）」に対するアンケート調査参加</li> <li>・DPCのデータ分析報告書について</li> </ul>		
第2回	19年6/4	<ul style="list-style-type: none"> <li>・DPCデータから分析する医療の質について</li> </ul>		
第3回	19年6/25	<ul style="list-style-type: none"> <li>・クリニカルインディケータについて</li> </ul>		
第4回	19年10/29	<ul style="list-style-type: none"> <li>・過去の末期医療の治療方針決定の緊急カンファレンスについて</li> </ul>		
第5回	19年12/26	<ul style="list-style-type: none"> <li>・デスカンファレンスの改善点について</li> </ul>		
前月の死亡患者から各診療科が症例を選択して検討を実施。 4症例/月 程度				



4-2災害対策に関する報告

	会議・訓練等 名称	概要	主催	会場・ 資材等	実施日	参加者
1	救護担当者会議	日本赤十字社神奈川県支部を中心に救護全般についての検討・連絡・調整を行う	神奈川県支部	同左	4/11、8/24、 12/18、3/19	県内赤十字施設 救護担当者
2	災害医療拠点病院連絡協議会	神奈川県内の拠点病院連絡会議 全体会議、専門会議、企画会議等	県健康危機管理班	県総合医療会館	5/25、6/7、 6/19、11/6 11/16、1/10	災害医療拠点病院 担当者
3	神奈川県災害時医療救護活動基礎研修	「神奈川県等の災害時医療体制」等 災害時医療に係る知識・技術の向上を目的とした、講義主体の研修	県健康危機管理班	県総合医療会館	1回目5/24 2回目6/13	救護員指導者 3名
4	神奈川県災害時医療救護活動専門研修	「START式トリアージ」等 災害時医療に係る知識・技術の向上を目的とした、演習主体の研修	県健康危機管理班	県総合医療会館	6月23日	救護員指導者 2名
5	神奈川県災害時医療救護活動管理者研修	災害時医療対策の必要性・重要性について	県健康危機管理班	県総合医療会館	7月26日	救護担当者 1名
6	救護班主事研修会	救護班主事に対する研修・訓練 ○救護活動の実際○無線機の取り扱い ○天幕設営○非常食訓練○基礎行動訓練等	神奈川県支部	同左	6月14日	8名
7	赤十字神奈川県支部救護班要員教育訓練	県内各施設の救護班要員に対する基礎から応用までの訓練。	神奈川県支部	同左およびその他	①6/14 ②7/4~5	救護班要員 7名 視察・スタッフ等 5名
8	神奈川県相模湾津波対策訓練	大規模地震の発生に伴う津波来襲を想定した訓練。	神奈川県	藤沢市片瀬東浜	7月31日	医師 1名、 看護師 1名
9	八都県市合同防災訓練	首都八都県市の総合防災訓練	横浜市	青葉区	9月1日	救護班要員7名
10	羽田消火救護総合訓練	羽田空港が主催する年二回の訓練でみなど赤十字病院は秋の総合訓練を担当する。	羽田国際空港	同左	9月20日	救護班要員7名
11	NBC災害除染セット取り扱い研修会	防護服着用・除染テント設営・シャワーシステム使用等訓練	病院	同左	9月27日	職員34名 ボランティア16名 その他6名
12	船舶搬送患者受入訓練	緊急時患者搬送用接岸場に接岸した船から救急外来まで安全に搬送する訓練	病院	同左	10月2日	救急部・事務部 スタッフ等18名
13	本社・第2ブロック支部災害救護訓練	大規模災害発生時の広域支援活動を円滑に行うための訓練	病院	同左	10/4~ 5	救護班要員 6名 こころのケア要員 1名
14	災害医療拠点病院合同災害医療対策訓練	各拠点病院において、マニュアルの整備や災害医療対策訓練を企画・実施するための訓練	神奈川県	聖マリアンナ医科大学横浜市西部病院	11月17日	救護班要員6名・ 運営スタッフ1名
15	災害時のこころのケア研修会	救護員を対象とした研修 ○災害時のストレスとストレス反応 ○心のケアの実際等	病院	同左	11月27日	15名
16	救護看護師養成研修会	救護看護師として必要な知識・技術の研修○災害看護概論○国の対策と日赤の活動○トリアージ○各種実技訓練	神奈川県支部	秦野赤十字病院	①11/22 ②11/28	13名
17	DMAT隊員養成研修	災害の急性期に活動できる機動性を持った災害派遣医療チームを養成すること。	厚生労働省医政局	独立行政法人国立病院機構災害医療センター	12/2~ 4	医師 2名 看護師 2名 事務 1名
18	救護員指導者研修会	災害救護業務に必要な知識習得のための研修	本社	同左	2月26日	救護員指導者 3名
19	災害時医療救護活動研修会	災害医療概論、トリアージ講義と演習、トリアージタグ記載等	病院	同左	2月28日	職員 26名

4-3患者サービスに関する報告

	イベント・会議・研修等名称	内容	実施年月日	参加者
1	ANAすずらん押し花プレゼント	入院患者に対して全日空の客室乗務員から、すずらんの押し花をプレゼント	6月15日	患者29名
2	フルーツ・ピアノ演奏会	クリスチャン・プルヴィエ氏によるフルーツと、大背戸亜紀子氏によるピアノの演奏会	7月11日	患者250名 ボランティア20名
3	サマーコンサート	横浜市職員等で結成している女性合唱サークル「ぼこ・あ・ぼこ」によるコーラス	8月4日	患者160名 ボランティア28名
4	クリスマスコンサート	横浜市職員等で結成している女性合唱サークル「ぼこ・あ・ぼこ」によるコーラス（病棟ダイルーム）	12月15日	患者150名 ボランティア27名
5	病棟単位イベント	小児病棟：こどもの日、節分、ひな祭、七夕、夏祭り等季節行事 緩和病棟：毎週金曜日ダイルーム活動 その他クリスマス会等	随時	各回患者数名参加
6	ボランティア活動推進委員会	ボランティアと病院職員の連絡調整会議	5月30日	みなと赤十字病院奉仕団役員と関係職員
7	病院ボランティア養成講座	病院ボランティアを志す人を対象とした基礎的な講習会	7月、11月、2月実施	受講者：63名 奉仕団登録：44名
8	赤十字ボランティア基礎研修会	みなと病院奉仕団員のための研修	6月30日	横浜みなと赤十字奉仕団員 32人
9	ボランティア車いす修理研修会	車いすの点検・補修・修理	10月27日	横浜みなと赤十字奉仕団員 24人

平成19年度 サービス向上委員会報告

構成員		看護部長・医師3名・看護師2名・薬剤師、 検査技師、放射線技師各1名・事務1名	委員数 10名
開催日		主な議題	
第1回	平成19年5月24日	1 今年度活動計画について ・患者満足度調査 ・職員教育	
第2回	6月21日	1 職員教育について 2 患者投書集計について 3 電化製品持込について	
第3回	7月19日	1 満足度調査について 2 職員教育について 3 患者投書内容の分析	
第4回	8月23日	1 満足度調査実施・役割について 2 患者投書分析内容の病院ニュース掲載について	
		平成19年度 患者満足度調査 外来 9月3日、6日 入院 9月3日～9月30日	
第5回	9月27日	1 電化製品持込について 2 職員教育のあり方	
第6回	10月25日	1 病院ニュース掲載原稿の確認 2 職員教育の方向性	
第7回	11月25日	1 職員教育「テーマ」「ねらい」の決定	
第8回	12月27日	1 19年度患者投書「クレーム対応報告書」の分析	
第9回	平成20年1月31日	1 満足度調査結果報告書から ・調査結果の活用と職員周知方法	
第10回	2月5日	講演会 「患者満足・職務満足を高める為に」 講師 永田雅章氏 主催 サービス向上委員会 出席者 81名（うち、院外11名）	

# 入院患者様満足度調査の結果をご報告いたします

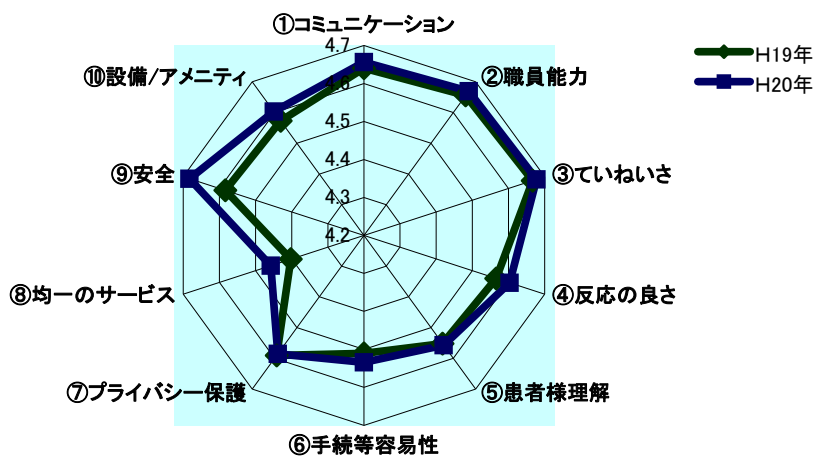
当院では、平成20年9月～10月に患者様満足度調査を実施いたしました。ご協力いただいた患者様、ご家族の皆様にお礼を申し上げます。ここに、調査結果の一部について、ご報告させていただきます。

■実施期間 ……………平成20年9月8日～10月5日

■回答数 ……………267件

## 1.) 総合的な設問

医療サービスとして重要な10項目について伺いました。①コミュニケーション、②職員能力、③ていねいさ、④反応の良さ、⑤患者様理解、⑥手続等容易性、⑦安全、⑧設備／アメニティの8項目は、全国標準と比較しても10段階で8～10という高い評価をいただいていることがわかりました。また10項目中、9項目については、昨年調査から患者様の評価が上がったこともわかりました。職員の取り組みや努力を患者様に評価していただけたことを大変うれしく思います。



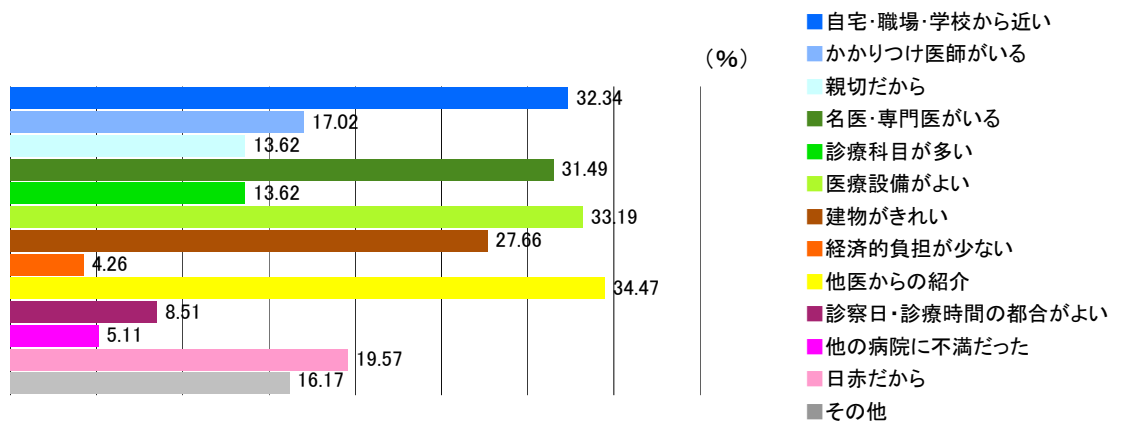
- ① コミュニケーション…医師や職員は、聞き取りやすく、わかりやすい言葉で説明しましたか
- ② 職員能力…医師や職員は、必要な技術と知識を身につけていますか
- ③ ていねいさ…医師や職員は、礼儀正しく、親切で、ていねいでしたか
- ④ 反応の良さ…医師や職員は、患者さまの希望をできる限り取り入れようとしていましたか
- ⑤ 患者様理解…医師や職員は患者さまの気持ちを理解しようとしていましたか
- ⑥ 手続等容易性…入院前や入院中のさまざまな手続きはうまくいきましたか
- ⑦ プライバシー保護…入院中のプライバシー保護は充分でしたか
- ⑧ 均一のサービス…院内のどこでも、どんな時でも同じようなサービスを受けることができましたか
- ⑨ 安全…入院中は安全に医療サービスが行われていると感じましたか
- ⑩ 設備／アメニティ…入院中の設備や環境は快適でしたか

## 2.) 患者様の自由記述

改善点の記述を 65 件いただきました。室温、冷蔵庫、テレビ、浴室など入院中の生活のご不便についてのご意見を複数いただきました。ご迷惑をおかけして申し訳ありません。良い点および特に改善された点の記述は合計で 89 件いただきました。特に、職員の対応、技術の高さ安全のためのチェック体制が評価されており、大変誇りに思います。

## 3.) 患者様が当院を選ばれた理由

「医療設備がよい」、「他医からの紹介」という理由で当院を選ばれている患者さんが多いことがわかります。当院の役割を患者様によく理解していただけていると感じました。



## まとめ

今回の調査を通じて、患者様からいただきました評価、お叱り、励ましを全職員で共有し、今後とも、より良い病院づくりに取り組んでまいります。患者様には、お手数をおかけしますが、調査等へのご協力をいただけますよう、どうぞよろしくお願いいたします。また、日常でもお気づきの点がありましたら、サービス向上へのアドバイスをいただきたいと思います。

# 外来患者様満足度調査の結果をご報告いたします

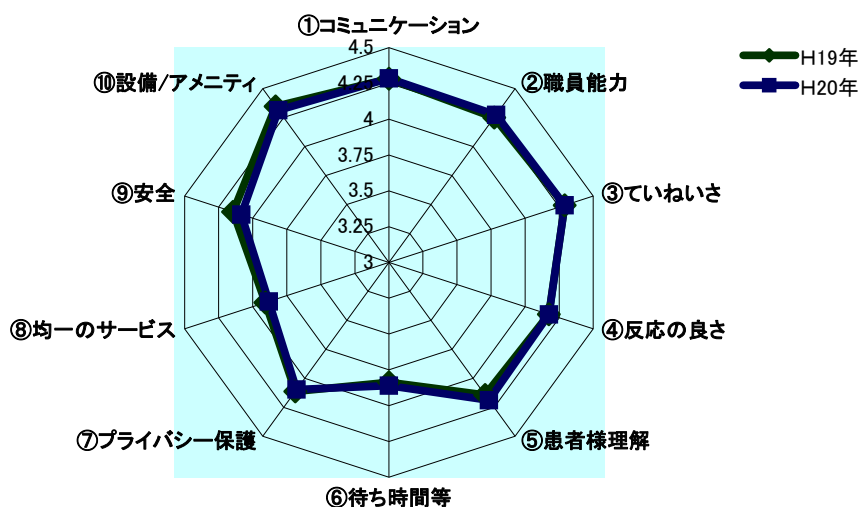
当院では、平成 20 年 9 月に患者様満足度調査を実施いたしました。ご協力いただいた患者様、ご家族の皆様にお礼を申し上げます。ここに、調査結果の一部について、ご報告させていただきます。

■実施期間 ……………平成 20 年 9 月 8 日～9 月 14 日

■回答数 ……………332 件

## 1.) 総合的な設問

医療サービスとして重要な 10 項目について伺いました。①コミュニケーション、②職員能力、③ていねいさ、④反応の良さ、⑤患者様理解、⑥待ち時間等、⑩設備／アメニティの 7 項目は、全国標準と比較しても 10 段階中 8～10 という高い評価をいただいていることがわかりました。また、6 つの項目で昨年調査から患者様の評価が上がったこともわかりました。職員の取り組みや努力を患者様に評価していただけたことを大変うれしく思います。



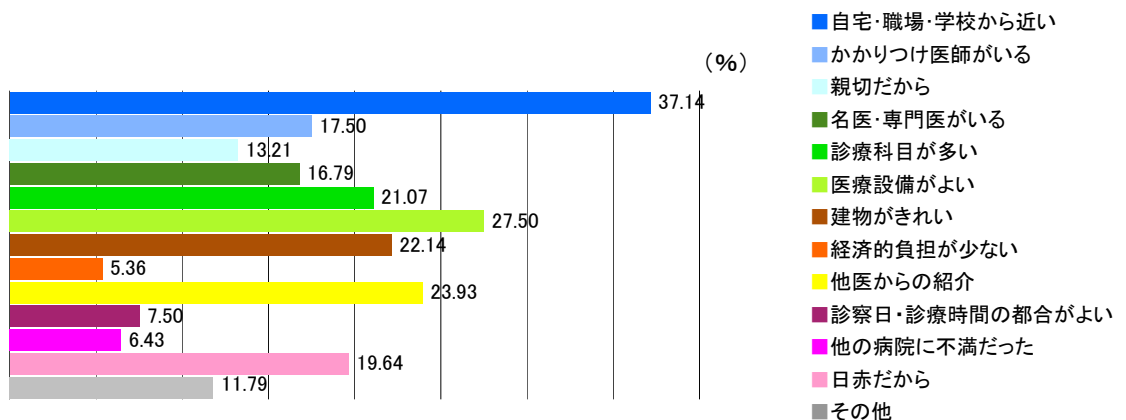
- ①コミュニケーション…医師や職員は、聞き取りやすく、わかりやすい言葉で説明しましたか
- ②職員能力…医師や職員は、必要な技術と知識を身につけていますか
- ③ていねいさ…医師や職員は、礼儀正しく、親切で、ていねいでしたか
- ④反応の良さ…医師や職員は、患者さまの希望をできる限り取り入れようとしていましたか
- ⑤患者様理解…医師や職員は患者さまの気持ちを理解しようとしていましたか
- ⑥待ち時間等…電話応答、診療まで、検査まで、会計までなどの待ち時間は許容の範囲ですか
- ⑦プライバシー保護…院内のプライバシー保護は充分でしたか
- ⑧均一のサービス…院内のどこでも、どんな時でも同じようなサービスを受けることができましたか
- ⑨安全…院内では安全に医療サービスが行われていると感じましたか
- ⑩設備／アメニティ…院内の設備や環境は快適でしたか

## 2.) 患者様の自由記述

改善点の記述を 66 件いただきました。交通の便が悪い、待ち時間がわかりにくい等のご意見をいただきました、ご迷惑をおかけして申し訳ありません。良い点および特に改善された点の記述も合計で 66 件いただきました。院内が明るい、清潔、設備がよい等、病院の機能についての評価をいただきました。また、職員の対応が親切である、優しい、礼儀正しい、信頼できるなどのご意見をいただきました。さらに「個人の秘密とオープンさが、見事に切り分けられている」と病院としての具体的な取り組みや努力を認めていただくご意見もありました。

## 3.) 患者様が当院を選ばれた理由

「自宅・職場・学校から近い」、「医療設備がよい」、「他医からの紹介」という理由で当院を選ばれている患者さんが多いことがわかります。



## まとめ

今回の調査を通じて、患者様からいただきました評価、お叱り、励ましを全職員で共有し、今後とも、より良い病院づくりに取り組んでまいります。患者様には、お手数をおかけしますが、調査等へのご協力をいただけますよう、どうぞよろしくお願いいたします。また、日常でもお気づきの点がありましたら、サービス向上へのアドバイスをいただきたいと思います。

## 横浜市立みなと赤十字病院

### 平成19年度事業報告書

#### 「医療提供報告書」

#### 「5 職員等研修」

- (1) 院内職員研修報告
- (2) 院外学生研修報告
- (3) 臨床研修プログラム



## 5-1院内職員研修報告

	開催日	研修(勉強会)名称	内容	対象者	参加人数
1	5月25日	フレッシュ	フォローアップ研修2回、学習会	新人看護職員	
2	6/4、8/1、11/29	メンバーシップ	メンバーシップ研修会、事例研究、学習会	リーダーの新人レベルの評価を受けた看護職員	
3	6/11、7/13、20、10/1、15、2/22	プリセプターシップ	プリセプターシップ研修会、キャリア開発研修会、フォローアップ研修会	メンバーシップを終了した看護職員	
4	5/20、11/5、12/4	リーダーシップ入門	リーダーシップ研修会、仕事研究、学習会	リーダーの一人前レベルの看護職員	
5	6/18、8/29、1/21	マネージメント入門	マネージメント研修会、中間報告、報告会	リーダーシップ入門を終了した看護職員	
6	6/29、8/3、1/30	マネージメント実践	マネージメント研修会、体験実習、報告会	マネージメント入門を終了した看護職員	
7	5/29、7/2、9/28、2/12	看護研究	研究講義、論文抄読、研究指導、発表会	リーダーシップ入門を終了した看護職員	
8	6/20、9/26、11/21、2/20	がん化学療法支援	講義、技術、事例検討	リーダーシップ入門を終了した看護職員	
9	7/26、8/23、9/27、10/25	がん患者看護支援	講義、事例検討	リーダーシップ入門を終了した看護職員	
10	7/23、10/29、12/10	重症者支援	講義、事例検討	リーダーシップ入門を終了した看護職員	
11	6/28、7/27、9/3、12/3	口腔ケア	講義、演習、事例展開	リーダーシップ入門を終了した看護職員	
12	11/22、28	救護看護師養成研修(支部・県内3病院合同)	赤十字概論、災害看護論、赤十字救急法	赤十字看護基礎教育施設以外の卒業の看護職員	
13	4/10、5/16、6/12、12/5	静脈注射研修	法的、論理的根拠、薬理的知識、技術	レベル1~4の段階にある看護職員	
14	5月14日	感染管理研修(東部ブロック)	感染対策・管理について	院内で感染管理を推進する看護師	
15	7/12、13	リスクマネージャー研修(東部ブロック)	リスクマネジメントについて、事例検討	院内でリスクマネジメントを推進する管理者	
16	5/18、6/17、11/16、2/15	呼吸療法認定学習会(東部ブロック)	呼吸療法の知識、演習	呼吸療法認定を持つ看護師	
17	11月27日	こころのケア研修	こころのケアについて、演習	救護班として登録のある職員	
18	10/13、14	看護係長研修(東部ブロック)	係長としての自己課題について確認、対策を学ぶ	看護係長	
19		新規採用職員オリエンテーション	講演会「接遇について」「個人情報保護法について」「電子カルテの概要」	新規採用職員	106人
20	4/4~4/6	新規採用職員基礎研修会(支部)	赤十字職員としての意識の確立、執務に必要な知識の習得、参加相互の交流	新規採用職員	97人
21	5/13・20	赤十字病院臨床研修医研修会	赤十字病院で研修を受けている研修医に対し「赤十字」に触れる機会を与え、理解を深める	赤十字病院研修医	7人
22	5/13~5/14、5/20~5/21	赤十字病院臨床研修医研修会	各赤十字病院で研修を受けている研修医に対し、赤十字に触れる機会を与え、赤十字事業に対する理解を深め、研修終了後赤十字病院への勤務を期待する	赤十字病院で臨床研修を行なっている2年次生	7人
23	5/24~5/25	新任総務課長研修会	日本赤十字社の現状と課題及び課長としての役割を認識する	新に任用された総務課長または人事課長	1人
24	6/4~6/5	赤十字基礎研修会(支部)	赤十字の組織と事業の概要、業務遂行に必要な基礎知識の習得、参加者の交流	新規採用職員研修会や中堅職員研修会に参加できなかった職員	15人

## 5-1院内職員研修報告

	開催日	研修(勉強会)名称	内容	対象者	参加人数
25	6/28～6/29	現任係長研修会(支部)	部下の育成指導、仕事の進め方、問題解決、リーダーシップ等	係長または相当職員	2人
26	7/11～7/13	新任課長級職員研修会(3県合同)	赤十字を取り巻く世界情勢の理解、管理者としての認識、問題解決能力の向上	3県支部・施設の新任課長級職員	3人
27	7/19～7/20	新任係長級職員研修会(3県合同)	部下の育成指導、仕事の進め方、問題解決、リーダーシップ等	3県支部・施設の新任係長級職員	4人
28	7月24日	広報研修会I	事業の透明性確保と赤十字活動への理解・共感を深め、広報の基礎を学ぶ	広報委員など	2人
29	7月～8月	勤務評定者推進者研修会(本社)	勤務評定制度を公正に実施するため、制度の目的・仕組みについての理解、正しい評定手法等の習得	新任課長および管理者	14人
30	8月10日	メンタルヘルス	講演会「こころの健康問題に気づくために～メンタルヘルス対策と対応～」	本社及び近隣支部・施設職員	1人
31	9/26～9/28	中堅職員研修会(支部)	赤十字事業の現状と課題を踏まえ、中堅職員としての自覚と責任を持たせる。職務遂行に必要な能力の向上	採用後5～10年前後の職員	2人
32	10月16日	新規採用職員フォロー研修会II-①(支部)	新規採用研修会の成果と職場内におけるOJTの成果を業務にいかにかに生かしてきたかの確認	新規採用職員基礎研修会参加者	13人
33	10月23日	新規採用職員フォロー研修会II-②(支部)	新規採用研修会の成果と職場内におけるOJTの成果を業務にいかにかに生かしてきたかの確認	新規採用職員基礎研修会参加者	10人
34	10月30日	新規採用職員フォロー研修会II-③(支部)	新規採用研修会の成果と職場内におけるOJTの成果を業務にいかにかに生かしてきたかの確認	新規採用職員基礎研修会参加者	18人
35	10月19日	広報研修会II	事業の透明性確保と赤十字活動への理解・共感を深め、広報の基礎を学ぶ	広報委員など	2人
36	11/8～9	コミュニケーションスキルアップ研修会	顧客満足度の重要性の認識、執務に必要な基礎的かつ一般的接遇の知識の習得	各部署長	3人
37	11月22日	ライフプランセミナー(支部)	定年後の生活設計に役立つ情報や計画の立て方	赤十字施設に勤務する55歳以上の職員、総務担当者	1人
38	12月	勤務評定推進者研修会	勤務評定制度を公正に実施するため、制度の目的・仕組みについての理解、正しい評定手法等の習得	新任課長および管理者	4人
39	1月29日	人権に関する研修会	講演会等	赤十字施設職員	4人
40	2/15～17	日本赤十字社臨床研修指導医養成講習会	講演会等	臨床研修指定病院に勤務する医師で、実際に臨床研修医への指導に関わっている医師	1人
41	2月16日	神奈川県内医師等研修会	講演会	3赤十字病院の医師等	37人
42	3月15日	女性医師の勤務環境の整備に関する研修会	講演会	病院管理者等	1人
43	一年間	自己啓発支援制度	「通信教育講座のご案内」の配布及び周知	適任者	13人



### 5-3 臨床研修プログラム

#### 医師臨床研修プログラムに関する報告

- ・平成 19 年度プログラム            変更なし
  
- ・研修医人数                            1 年次    8 名  
    2 年次    7 名
  
- ・体制                                    管理型臨床研修病院
  
- ・協力型臨床研修病院                神奈川県立精神医療センター 芹香病院
  
- ・臨床研修協力施設                   中保健福祉センター

# 横浜市立みなと赤十字病院

## 平成19年度事業報告書

### 「医療提供報告書」

#### 「6 外部委託」

##### (1) 外部委託業務

(医療法施行令に基づく8業種を中心)

6-1外部委託業務

	委託業務の名称	委託期間	主な業務内容	受託者	
				会社名	現場責任者
1	食事療養提供業務	H19.4～ H20.3	患者用給食の調理、給食材料管理補助、食器洗浄等衛生管理補助、配膳・下膳業務	会社名 現場責任者	ハーベスト株式会社 箱崎 康則
2	中央滅菌材料室・手術室器材の洗浄・滅菌業務	H19.4～ H20.3	使用済器材の回収・洗浄・滅菌・供給業務	会社名 現場責任者	日本ステリ株式会社 野房 弘義
3	検体検査業務	H19.4～ H20.3	検体検査業務	会社名 現場責任者	株式会社エスアルエル 竹村 健太郎
4	患者用ベッド洗浄業務	H19.4～ H20.3	ベッド等の清拭・定期点検業務	会社名 現場責任者	株式会社柴橋商会 長尾 伸一
5	寝具賃貸借及び洗濯業務	H19.4～ H20.3	患者用寝具・職員当直用寝具賃貸借契約洗濯業務	会社名 現場責任者	株式会社サビーム・ランドリー 嶋村 実
6	白衣等リース業務	H19.4～ H20.3	白衣のリース契約	会社名 現場責任者	株式会社柴橋商会 長尾 伸一
7	白衣等賃貸業務契約書	H19.4～ H20.3	白衣・患者用病衣のリース契約	会社名 現場責任者	株式会社サビーム・ランドリー 嶋村 実
8	SPD物流管理サービス業務	H19.4～ H20.3	医療材料の物流管理業務	会社名 現場責任者	丸紅ホスピタル・トナース株式会社 戸ヶ崎 隆志
9	医薬品院内物流管理業務	H19.4～ H20.3	購買管理補助業務 薬品在庫管理業務 配置定数薬の補充管理業務 搬送業務 等	会社名 現場責任者	東邦薬品株式会社 佐藤 典彦
10	医事関連業務	H19.4～ H20.3	外来部門の計算・受付・ケア業務及び保険請求関連業務及び医療情報オペレーター業務	会社名 現場責任者	株式会社アイ・エム・ピー・センター 林 薫
11	院内保育所運営業務	H19.4～ H20.3	職員子女の保育業務	会社名 現場責任者	株式会社ホビソフ コーポレーション 苗村 久美子
12	施設管理	H19.4～ H20.3	施設設備の運転及び点検業務と院内外の警備業務	会社名 現場責任者	株式会社丸誠 岡田 修
13	警備業務	H19.4～ H20.3	院内外の警備業務	会社名 現場責任者	国際警備株式会社 石井 久敏
14	清掃業務 (B1F～8F)	H19.4～ H20.3	外回り外来部門・病棟・手術室・事務室等清掃業務	会社名 現場責任者	新東産業株式会社 鈴木 美佐子
15	産業廃棄物処理業務	H19.4～ H20.3	院内から出されるゴミの収集運搬及び処理業務	会社名 現場責任者	株式会社神奈川保健事業社 太田 秀樹
16	一般廃棄物収集運搬業務	H19.4～ H20.3	院内から出されるゴミの収集運搬及び処理業務	会社名 現場責任者	株式会社神奈川保健事業社 太田 秀樹
17	感染性廃棄物収集運搬処理業務	H19.4～ H20.3	院内から出される感染性廃棄物の収集運搬及び処理業務	会社名 現場責任者	有限会社トキワ薬品化工 松井 貴久
18	医薬品 (医療ガス) 供給業務	H19.4～ H20.3	医療用液体酸素・医療用液体窒素・医療用酸素ガス等の供給業務	会社名 現場責任者	株式会社イワサワ 二本木 正志
20	ナースコール設備保守点検	H19.4～ H20.3	ナースコール設備保守点検	会社名 現場責任者	株式会社ケアコム 江黒 哲郎
21	院内ネットワークシステム保守点検	H19.4～ H20.3	院内LANシステム保守点検	会社名 現場責任者	富士ゼロックス神奈川株式会社 鈴木 仁
22	自動尿測定システム保守点検	H19.4～ H20.3	自動尿測定システム保守点検	会社名 現場責任者	円田医科工業株式会社 永峰 敏

横浜市立みなと赤十字病院

平成19年度事業報告書

「医療提供報告書」

「7 情報管理」

(1) 管理責任体制・安全対策等

## 7 情報管理

### (1) 管理責任体制・安全対策等

ア. 横浜市立みなと赤十字病院情報システム運用管理規程(18年度事業計画に同じ)

#### イ. 安全対策

サーバー室の管理(入退室の規制)、防災防犯対策

☆サーバー室の入退室管理については、出入管理システムにより個別カードを用いて入室が制限しております。

また、サーバー室の隣に医療情報事務室があり事務室内を通らなければ、サーバー室に入室することは出来ず、さらに事務室内には24時間365日人員の配置をしており防災及び防犯に努めています。

ウ. 個人情報の管理責任体制(別添参照)

エ. アクセス管理(職種別権限については別添職種別権限一覧参照)

利用者IDとパスワード管理

(ア) 利用者は、初期登録時において運用責任者より封印した紙で配布された中のパスワードを一時利用し、有効期限までに自らのパスワードを「パスワード変更ツール」にて設定する。

(イ) 自分のパスワードは、決して他人又は他のグループに口外しない。

(ウ) パスワードを紙などに記述して記録しない。

(エ) パスワードをファンクションキーなどに登録しない。

(オ) 自分の利用者IDとパスワードを他の者に教えることにより、システムの利用権限を他人に貸与しない。

(カ) パスワードは、以下の条件で付与する。

① パスワードに使用するキャラクタは、アルファベット(大文字・小文字)、数字をそれぞれ最低限1文字以上用い4文字以上で使用する。

② 通常システムにログインする際には、パスワードを利用する。

(キ) パスワードには、以下のような推測可能な用語を設定してはならない。(パスワードの禁則)

① 年月日、曜日、その他日付に関するもの

② 姓名、名字、イニシャル、ニックネームなど

③ 医療機関名、部署名、それらに関するもの

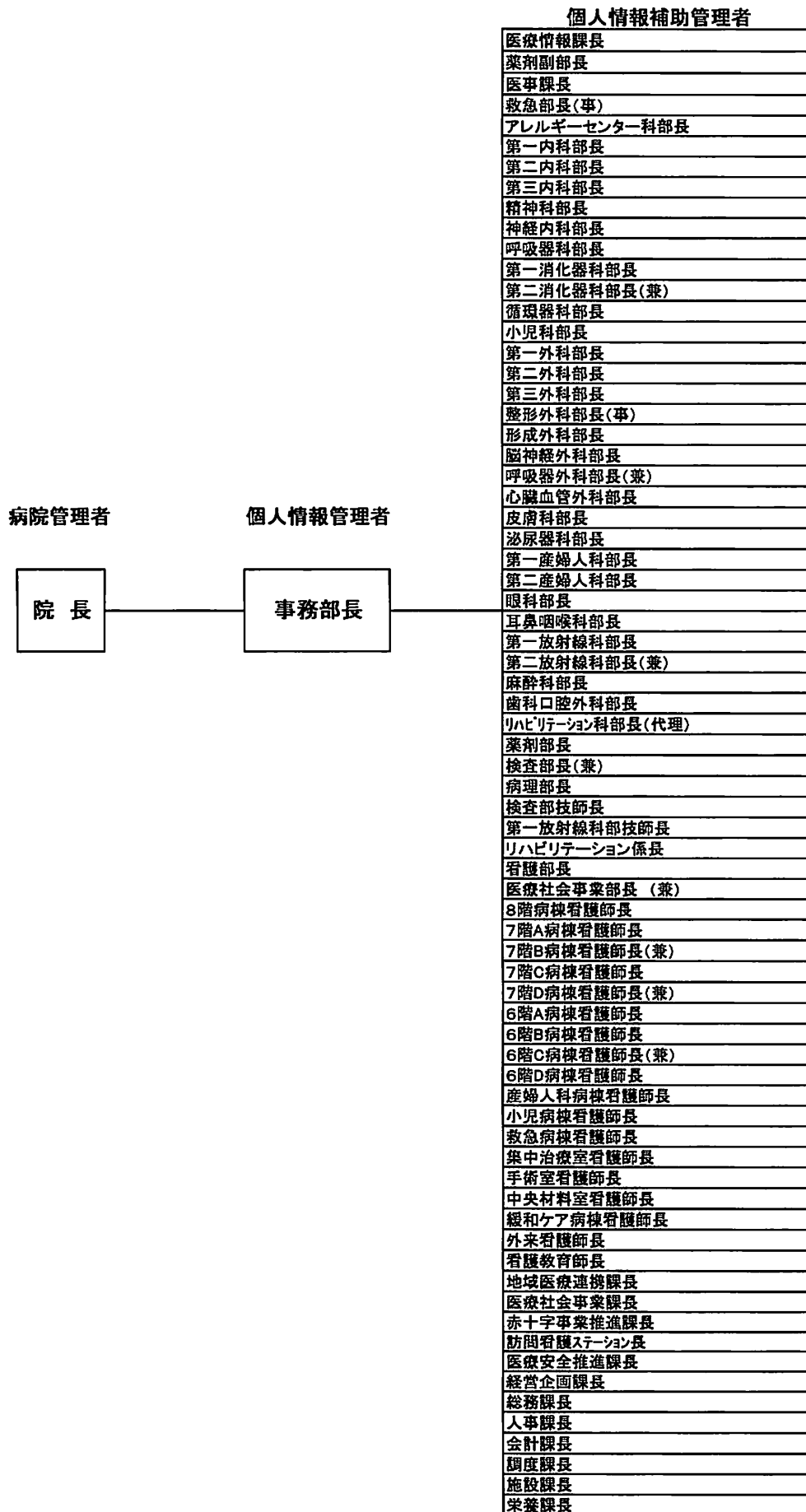
④ 電話番号やそれに類似するもの

⑤ ユーザ識別子、ユーザネーム、グループID、他のシステムの識別子

(ク) 利用者のパスワードは、登録してから有効期限の60日が経過する日までに新しいパスワードに変更する。



横浜市立みなと赤十字病院 個人情報管理体制組織図 (平成20年3月31日現在)





# 横浜市立みなと赤十字病院

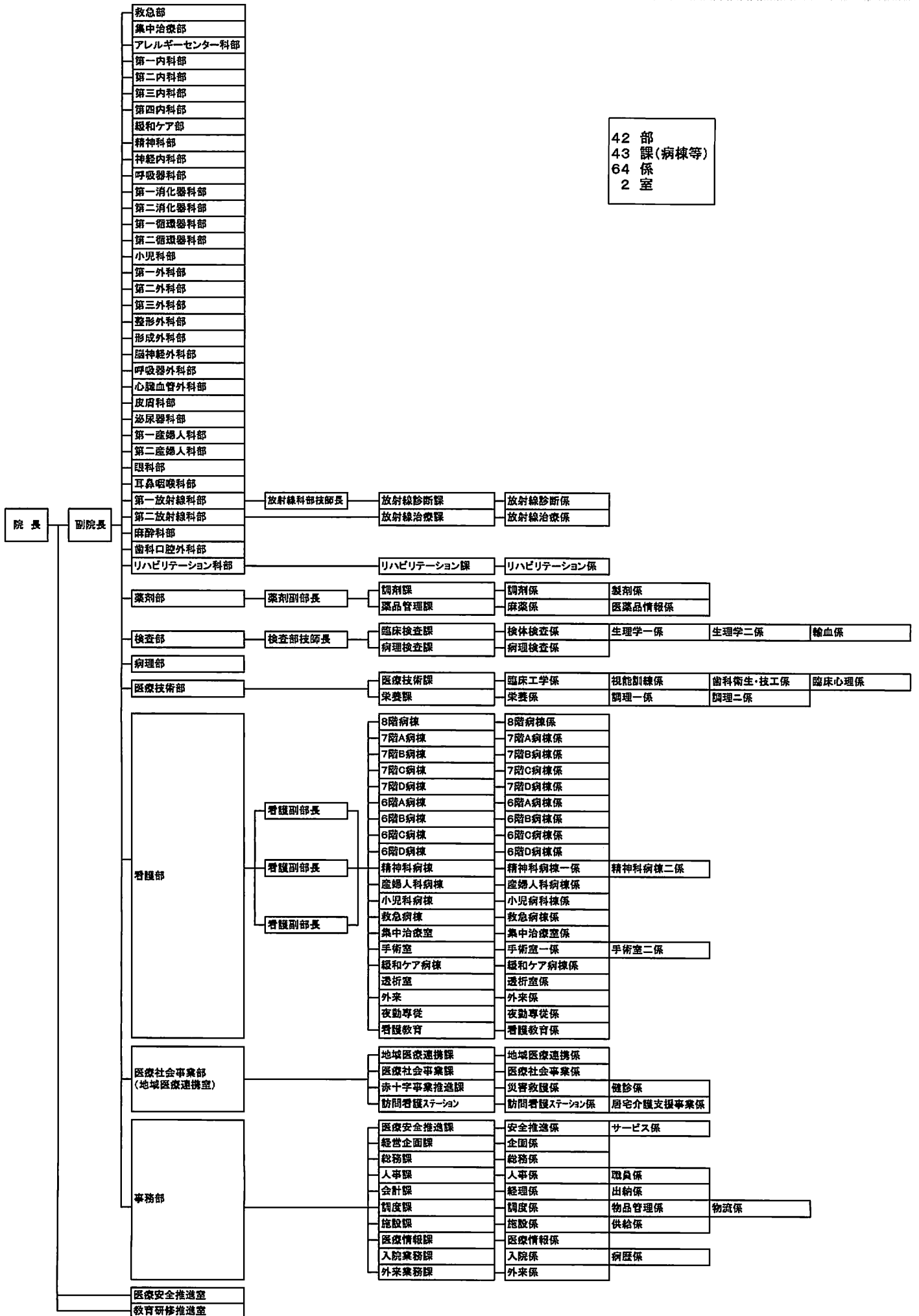
## 平成19年度事業報告書

### 「医療提供報告書」

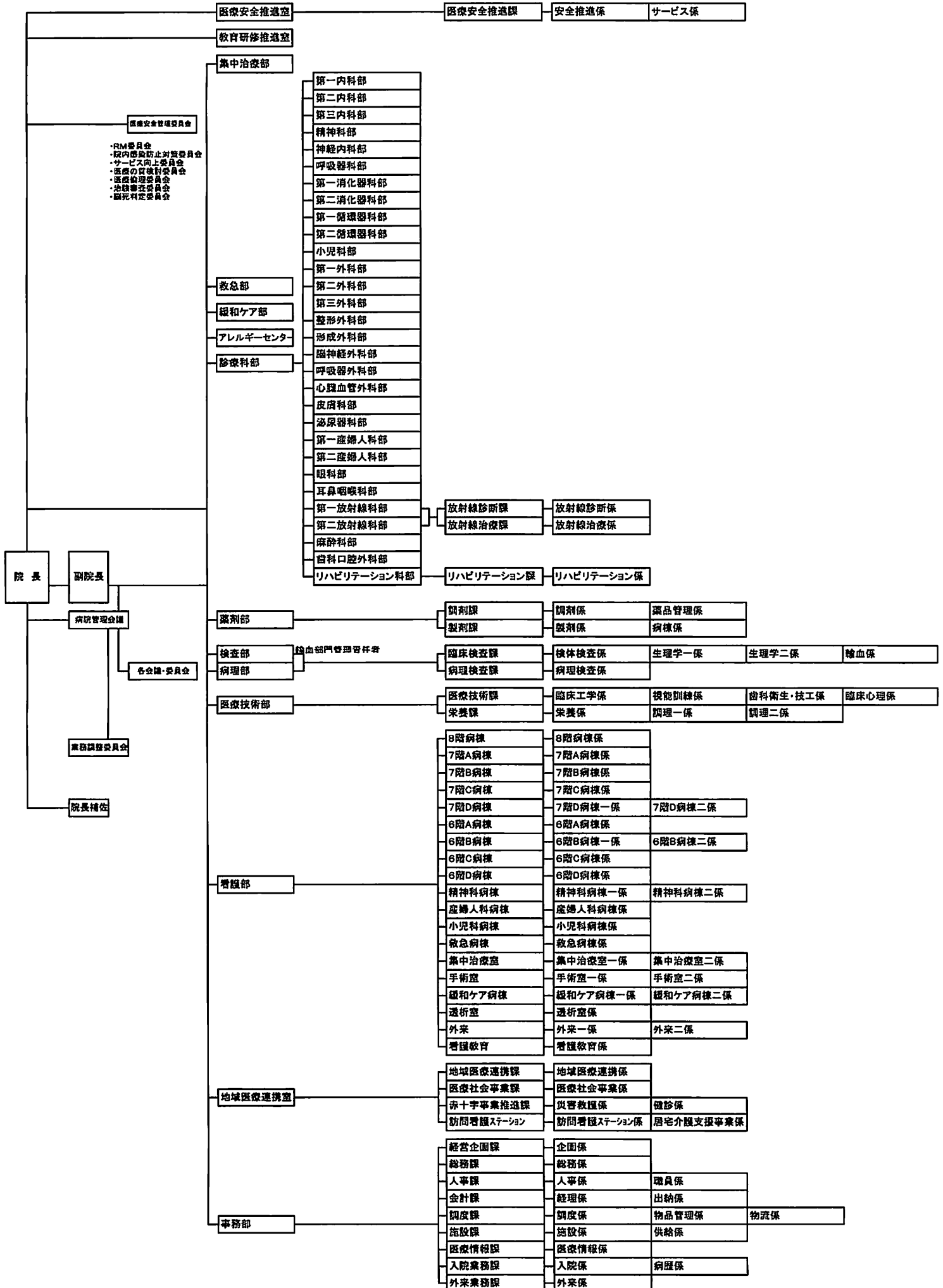
#### 「8 職員」

- (1) 職員配置状況
- (2) 診療科責任体制
- (3) 看護責任体制
- (4) 中央部門責任体制
- (5) 管理部門責任体制

職 種	現員	内 訳			備 考
		常勤	非常勤	派遣職員等	
管 理 部 門	事 務 職 員	80.5	47	5(3.5)	30
	技 術 職 員	7	7		
	調 理 員				
	運 転 手				
	ボイラー技師				
	電 話 交 換 手	2	1		1
	そ の 他	11	10	1(1.0)	Ns6.0 MSW4 PSW1
診 療 部 門	医 師	129.6	122	54(7.6)	病院長含む
	歯 科 医 師	2	2		
	事 務 職 員				
看 護 部 門	看 護 師	451	436	22(15.0)	
	准 看 護 師	7.8	7	1(0.8)	
	看 護 助 手	59.8	17	7(3.8)	39
	事 務 職 員	18.8	5	1(0.8)	13
中 央 部 門	薬 剤 師	19	19		
	診療放射線技師	20	18	2(2)	
	臨床検査技師	26.8	26	1(0.8)	
	理学療法士	7	7		
	作業療法士	3	3		
	言語聴覚士	2	2		
	心理療法士	1	1		
	視能訓練士	2	2		
	歯科技工士				
	歯科衛生士	3	3		
	管理栄養士	4	4		
	栄 養 士				
	臨床工学技士	5	5		
	ケースワーカー				
	事 務 職 員	4.2	1	6(3.2)	
そ の 他	13.4	12	2(1.4)	≧1 Ns 1.4 關11	
その他					
合 計	879.9	757	102(39.9)	83	



4.2 部  
4.3 課 (病棟等)  
6.4 係  
2 室



8-2 平成19年度診療科責任体制

	部門名	現 員	職 名	氏 名	備考
1	救 急 部	2	部長 副部長	小森 博達 伊藤 敏孝	副院長
2	集 中 治 療 部	1	部長 副部長	小森 博達 武居 哲洋	副院長
3	内 科	11.6	診療科部長 診療科部長 診療科部長 副部長 副部長	川満 久恵 渡辺 孝之 山本 晃 岩本 彩雄 萩山 裕之	
4	呼 吸 器 科	6	診療科部長 副部長	田ノ上 雅彦 河崎 勉	
5	消 化 器 科	6.4	診療科部長 診療科部長 副部長	有村 明彦 有村 明彦	兼務
6	循 環 器 科	9.2	診療科部長 診療科部長	沖重 薫 畔上 幸司	
7	神 経 内 科	3	診療科部長 副部長	田中 宏明	
8	ア レ ル ギ ー 科	3.1	診療科部長 副部長	中村 陽一	
9	緩 和 ケ ア 部	1	診療科部長 副部長	小尾 芳郎 黒田 俊也	兼務
10	小 児 科	8.1	診療科部長 副部長	川野 豊	
11	外 科	10.1	診療科部長 診療科部長 診療科部長 副部長 副部長	阿部 哲夫 小尾 芳郎 長堀 優 上向 伸幸	
12	呼 吸 器 外 科	1.1	診療科部長 副部長	田淵 典之	兼務
13	心 臓 血 管 外 科	3	診療科部長 副部長	田淵 典之	
14	脳 神 経 外 科	4	診療科部長 副部長	持松 泰彦 高木 信	
15	整 形 外 科	6	診療科部長 副部長 副部長	小森 博達 北原 建彰 浅野 浩司	副院長
16	形 成 外 科	2	診療科部長 副部長	伊藤 理	
17	皮 膚 科	3	診療科部長 副部長	宮崎 安洋	
18	泌 尿 器 科	5	診療科部長 副部長	岩崎 皓 土屋 ふとし	
19	産 婦 人 科	3.2	診療科部長 診療科部長	若月 雅美 多田 聖郎	
20	眼 科	3	診療科部長 副部長	椎野 めぐみ	
21	耳 鼻 咽 喉 科	4.3	診療科部長 副部長	新井 基洋 佐藤 守彦	
22	リハビリテーション科	1	診療科部長 副部長	中村 浩 中村 浩	代理
23	精 神 科	6	診療科部長 副部長	石東 嘉和	
24	放 射 線 科	3	診療科部長 診療科部長 副部長	大谷 洋一 大谷 洋一	兼務
25	麻 酔 科	5.2	診療科部長 副部長	西村 一彦	
26	歯 科 口 腔 外 科	2	診療科部長 副部長	向山 仁	
27	病 理 部	2.2	部長 副部長	欠	
28	医 療 社 会 事 業 部	1.1	部長 副部長	持松 泰彦 伊藤 美奈子	兼務
29	臨床研修医	15		15	
	診 療 科 計	131.6			

## 8-3 平成19年度看護責任体制

	部門名	現 員	職 名	氏 名	備考
1	看 護 部	15.4	看護部長	加治木 葉子	
			副部長	荒尾 都威子	
			副部長	鈴木 恵子	
			副部長	古家 裕子	
2	外 来	52.3	師長	才間 良子	
			係長	欠	
3	手 術 室	24.8	師長	欠	
			係長	右崎 真珠美	
			係長	鳴松 布佐子	
4	8 階 病 棟	26	師長	古田 美佐子	
			係長	高梨 和子	
5	7 階 A 病 棟	32	師長	谷 文恵	
			係長	欠	
6	7 階 B 病 棟	29.8	師長	君 めぐみ	
			係長	欠	
7	7 階 C 病 棟	30.6	師長	間瀬 照美	
			係長	欠	
8	7 階 D 病 棟	26.5	師長	間瀬 照美	兼務
			係長	山口 静	
9	6 階 A 病 棟	29.6	師長	角藤 厚美	
			係長	欠	
10	6 階 B 病 棟	28	師長	佐條 美保子	
			係長	欠	
11	6 階 C 病 棟	24	師長	宮内 まゆみ	
			係長	欠	
12	6 階 D 病 棟	29	師長	欠	兼務
			係長	永井 妙子	
13	精 神 科 病 棟	26	師長	澤山 幸恵	
			係長	赤沢 雪路	
			係長	東海 孝子	
14	産 婦 人 科 病 棟	29.6	師長	藤木 佳代子	
			係長	中島 まさ子	
15	小 児 科 病 棟	30	師長	渡辺 佐恵子	兼務
			係長	佐藤 美香	
16	救 急 病 棟	29.3	師長	欠	
			係長	内田 加奈子	
17	集 中 治 療 室	48	師長	乾 尚美	
			係長	児玉 華織	
18	緩 和 ケ ア 病 棟	23.5	師長	小笠原 利枝	
			係長	欠	
19	透 析 室	3	師長	溝渕 真佐子	
			係長	欠	
20	夜 勤 専 従	0	師長	欠	
			係長	欠	
21	看 護 教 育	0	師長	間瀬 照美	兼務
			係長	欠	
	看 護 部 計	537.4			





8-5 平成19年度管理部門責任体制

	部門名	現 員	職 名	氏 名	備 考
1	医療社会事業部	20	部長	持松 泰彦	脳神経外科医師の兼務
			課長	岡本 龍太	地域医療連携課 事務部長の兼務
			課長	欠	医療社会事業課
			課長	欠	赤十字事業推進課
			課長	欠	訪問看護ステーション
			係長	北村 聖奈	地域医療連携係
			係長	欠	
			係長	欠	
			係長	欠	
			係長	大橋 恵子	居宅介護支援事業係
2	事 務 部	80.5	部長	岡本 龍太	
			課長	三上 久美子	医療安全推進課
			課長	池田 充	経営企画課(兼務)
			課長	池田 充	総務課
			課長	柳田 幸夫	人事課
			課長	大堀 浩	会計課
			課長	三橋 文武	調度課
			課長	織田 和彦	施設課
			課長	小山田 茂夫	医療情報課(兼務)
			課長	小山田 茂夫	入院業務課
			課長	関森 忠良	外来業務課
			係長	欠	安全推進係
			係長	欠	サービス係
			係長	池田 充	企画係(事務取扱)
			係長	山口 健一	総務係
			係長	柳田 幸夫	人事係(事務取扱)
			係長	青木 めぐみ	職員係
			係長	川嶋 雅史	経理係
			係長	津々楽 泰江	出納係
			係長	久慈 直彦	調度係
			係長	川原 敏夫	物品管理係
			係長	柏木 仁	物流係
			係長	伊藤 好行	施設係
係長	佐々木 義之	供給係			
係長	欠	医療情報係(事務取扱)			
係長	森 由美子	入院係			
係長	岩月 恭子	病歴係			
係長	欠	外来係			
	管 理 部 計	100.5			

横浜市立みなと赤十字病院

平成19年度事業報告書

「施設管理報告書」

「9 医療機器等の整備報告」

(1) 医療機器の整備報告

9-1 医療機器の整備報告（購入単価500万円以上）

	部門名ごとに整理（中央・ 看護・管理・診療等）	機器名称	用途	新規・更新
1	該当なし			

横浜市立みなと赤十字病院

平成19年度事業報告書

「施設管理報告書」

「10 施設管理」

(1) 施設設備改修報告

(2) 施設設備管理報告

## 10 施設管理

### (1) 施設設備改修報告

(平成 19 年度分)

	部門名ごとに整理 (中央・看護・管 理・診療等)	施設・設備名称	面積(m <sup>2</sup> )	用途	新規・修繕
1	5階将来スペース	改修工事	840.61	日赤神奈川県支部仮事務局	改修
2	B1リニアック室	リニアック室	127.00	リニアック新規入替	改修
3	駐輪場	駐輪場整備工事		駐輪場新設	新規
4	駐輪場	喫煙場所設置工事		喫煙場所新設	改修

### (2) 施設設備管理報告

別紙

定期保守業務年間実施報告  
(法定及び自主点検業務)

	建物・設備保守管理	実施回数	実施月												関連法規及び保守管理基準
			平成19年(2007年)			平成19年									
			4月	5月	6月	7月	8月	9月	10月	11月	12月	1月	2月	3月	
1	消防設備等点検業務	2回/年				●						●			消防法
2	ばい煙測定	2回/年			●						●				大気汚染防止法
3	特高受電設備定期点検	1回/年							●						電気事業法
4	高圧受電設備定期点検	1回/年								●					電気事業法
5	無停電電源設備保守及び定期点検 (非常用照明)	1回/年 (1回/年)							●				(○)		電気事業法
6	直流電機設備保守及び定期点検	1回/年							●						電気事業法
7	自家用発電設備保守及び定期点検 (非常用発電機)	毎月 (2回/年)	●	●	●	●	●	●	●	●	●	●	●	●	電気事業法
8	中央監視設備保守及び定期点検	1回/年				●			●						メーカー標準点検
9	昇降機設備保守及び定期点検	毎月	●	●	●	●	●	●	●	●	●	●	●	●	建築基準法
10	ボイラー・圧力容器性能検査及び事前整備	各1回/年			●	●									労働安全衛生法
11	ゴンドラ設備保守及び性能検査	4回/年		●		●				●				●	労働安全衛生法
12	建築設備定期点検	1回/年							●						建築基準法
13	特殊建築物定期点検	1回/年							●						建築基準法
14	簡易雨水道検査	1回/年								●					水道法
15	受水槽・高架水槽定期清掃	1回/年						●							水道法
16	飲料水水质検査	2回/年						●						●	水道法
17	冷却機設備保守及び水質管理	2回/年						●						●	自主点検
18	吸収式冷凍機定期点検	2回/年		●										●	メーカー標準点検
19	自動ドア保守及び定期点検	2回/年				●						●		●	メーカー標準点検
20	害虫定期駆除	4回/年			●			●			●			●	ビル管理法
21	厨房グリスマルター定期清掃業務	4回/年			●			●			●			●	自主管理
22	厨房グリストラップ定期清掃業務	8回/年	●	●		●		●	●	●	●	●		●	自主管理
23	駐車場管制設備保守及び定期点検	2回/年			●						●				メーカー標準点検
24	リニア搬送設備保守及び定期点検	毎月	●	●	●	●	●	●	●	●	●	●	●	●	メーカー標準点検
25	特定施設	12回/年	●	●	●	●	●	●	●	●	●	●	●	●	下水道法
26	汚水槽・厨房排水槽清掃	2回/年						●						●	横浜市条例
27	検査系排水処理施設	12回/年	●	●	●	●	●	●	●	●	●	●	●	●	メーカー標準点検
28	厨房排水処理施設	6回/年		●		●		●		●		●		●	メーカー標準点検
29	地下タンク貯蔵所(竣工後3年以内実施)軽油	1回/年													消防法(21年度実施予定)
30	医療ガス供給設備	4回/年		●			●			●			●		高圧ガス保安法
31	免震装置														1, 3, 6, 10実施(18年度は3年目実施)
32	R1排水処理施設	2回/年											●	●	放射線障害防止法
33	電話設備	毎月													メーカー標準点検
34	放送呼出装置	2回/年													メーカー標準点検
35	ナースコール・インターホン設備	2回/年				●						●			メーカー標準点検
36	機械式駐車設備	6回/年													メーカー標準点検
37	ゴミコンテナ設備	4回/年													メーカー標準点検

定期保守業務年間実施報告  
(法定及び自主点検業務)

	その他の保守管理業務	実施回数	実 施 月												関連法規及び保守管理基準
			平成19年(2007年)			平成19年									
			4月	5月	6月	7月	8月	9月	10月	11月	12月	1月	2月	3月	
1	廃棄物処理業務	随時													廃棄物処理法により処理
2	風船等処理業務	随時													廃棄物処理法により処理
3	設備業務	随時													院内・敷地内の保安管理
4	施設・設備管理業務	随時													設備等の運転・維持管理
5	一般エリア清掃業務	随時													日常清掃による衛生・感染管理
6	特殊エリア清掃業務	随時													opo室、ICU等の感染管理
7	窓清掃業務	2回/1T			●						●				汚れにより適宜行う
8	給排管理業務	随時													院内・敷地内の適宜管理
9	空調機等フィルター交換	1回/1T				●									フィルターの圧力損失により交換
10	〃 洗浄	毎月	●	●	●	●	●	●	●	●	●	●	●	●	汚れが認められたら交換
11	空調用加湿器等フィルター交換	1回/3～5年													メーカー標準
12	ファンコイルユニット用フィルター交換	1回/年													汚れが認められたら交換
13	厨房脱臭剤交換	1回/3～5年													メーカー標準
14	副機格納庫業務	随時													汚れにより適宜行う
15	エチレンオキシド濃度測定	2回/年	●						●						労働安全衛生法



定期点検業務(防災センター)年間実施報告

平成19年度

横浜市立みなと赤十字病院

業 務 項 目	実施回数	平成19年(2017年)												備考	
		4月	5月	6月	7月	8月	9月	10月	11月	12月	1月	2月	3月		
<b>[衛生設備]</b>															
1 貯水槽点検(受水槽、高架水槽)	12回/年	●	●	●	●	●	●	●	●	●	●	●	●	●	
2 給水設備	1回/年				●										
3 ポンプ稼動時間測定(上水、雑用水、揚水、冷水、他)	12回/年	●	●	●	●	●	●	●	●	●	●	●	●	●	
4 ポンプ点検(汚水、雑用水、湧水、揚水)	4回/年			●			●			●				●	
5 水槽点検(汚水、雑用水、湧水)	4回/年			●			●			●				●	
6 圧力容器の自主点検(貯湯槽、予熱槽)	12回/年	●	●	●	●	●	●	●	●	●	●	●	●	●	
<b>[空調設備]</b>															
1 ボイラーの自主点検	12回/年	●	●	●	●	●	●	●	●	●	●	●	●	●	
2 ボイラー各メーターの検針、集計	12回/年	●	●	●	●	●	●	●	●	●	●	●	●	●	
3 冷却塔点検	4回/年	●			●				●			●			
4 温水ヘッダー点検	1回/年									●					
5 空調ポンプの点検整備	1回/年									●					
6 空調機、外調機点検	4回/年		●			●				●			●		
7 給排機点検(グリース補充含む)	2回/年							●							●
<b>[電気設備]</b>															
1 外灯タイマー点検	12回/年	●	●	●	●	●	●	●	●	●	●	●	●	●	
2 分電盤点検	2回/年	●							●						
3 動力盤点検	2回/年	●							●						
4 受変電設備点検	12回/年	●	●	●	●	●	●	●	●	●	●	●	●	●	
5 発電機点検	12回/年	●	●	●	●	●	●	●	●	●	●	●	●	●	
6 電気時計点検	2回/年					●							●		
7 アイソレーションユニット点検	12回/年	●	●	●	●	●	●	●	●	●	●	●	●	●	
<b>[その他]</b>															
1 ガス供給設備(ガバ)室供給配管機器点検)	1回/年													●	
<b>[仕様書に記入していない項目]</b>															
1 冷却塔ファンベース機 切替	12回/年	●	●	●	●	●	●	●	●	●	●	●	●	●	
2 受水槽 電極切替	12回/年	●	●	●	●	●	●	●	●	●	●	●	●	●	
3 各階放水栓タイマー点検・調整	4回/年		●			●			●				●		
4 看板灯・外灯時間設定・調整	12回/年	●	●	●	●	●	●	●	●	●	●	●	●	●	
5 ルーフドレン清掃	6回/年	●		●		●		●		●		●		●	
6 トイレ機器点検	6回/年	●		●		●		●		●		●		●	
7 雑用水補給水ポンプ切替	12回/年	●	●	●	●	●	●	●	●	●	●	●	●	●	
8 オイル地下タンク点検	12回/年	●	●	●	●	●	●	●	●	●	●	●	●	●	漏洩検地管点検、測量実測検尺他
9 在庫管理	12回/年	●	●	●	●	●	●	●	●	●	●	●	●	●	
10 圧力容器自主点検(湯が湯、熱交、1-7-7)	12回/年	●	●	●	●	●	●	●	●	●	●	●	●	●	
12 CE点検	12回/年	●	●	●	●	●	●	●	●	●	●	●	●	●	
13 消防設備自主点検(スプリンクラー、泡消火設備、消火器、消火栓)	12回/年	●	●	●	●	●	●	●	●	●	●	●	●	●	消火器は奇数月、消火栓は偶数月

※ ○ = 予定、● = 実施

## 横浜市立みなと赤十字病院

### 平成19年度事業報告書

#### 「経営報告書」

- (1) 科別患者数
- (2) 科別患者数（平成19年度）
- (3) 地区別入院患者数（平成19年度）
- (4) 地区別外来患者数（平成19年度）
- (5) 地区別新来患者数（平成19年度）
- (6) 男女別・年齢別外来患者数（平成19年度）
- (7) 男女別・年齢別入院患者数（平成19年度）
- (8) 紹介患者診療圏内訳（平成19年度）
- (9) 患者一人当たり収入分析（科別）
- (10) 患者一人当たり収入（科別）
- (11) 中央部門業務報告
- (12) 損益計算書（平成19年度）
- (13) 損益計算書資本的（平成19年度）
- (14) 手術件数（平成19年度）
- (15) 出産件数（平成19年度）

経営報告 1 科別患者数 (外来)

(単位：人)

		1 外来患者数 (実日数245日)											
		来院数				一日平均患者数		救急患者数			内救急車による来院		
		初診患者	再診患者	計	内併診	全体	併診外	時間内	時間外	合計	時間内	時間外	合計
1	内科	6,316	26,895	33,211	3,321	136	122	2,343	3,635	5,978	1,520	1,593	3,113
2	呼吸器科	1,608	11,175	12,783	1,278	52	47	36	530	566	12	197	209
3	消化器科	3,642	15,177	18,819	1,882	77	69	84	1,671	1,755	30	599	629
4	循環器科	1,450	12,721	14,171	1,417	58	52	84	515	599	63	265	328
5	神経内科	965	4,893	5,858	586	24	22	15	269	284	5	190	195
6	アレルギー科	311	2,947	3,258	326	13	12	1	88	89	0	23	23
7	小児科	5,903	13,776	19,679	1,968	80	72	312	5,125	5,437	65	529	594
8	外科	1,609	13,104	14,713	1,471	60	54	46	519	565	12	124	136
9	呼吸器外科	42	940	982	98	4	4	1	11	12	1	2	3
10	心臓血管外科	50	577	627	63	3	2	2	9	11	2	2	4
11	脳神経外科	1,522	3,577	5,099	510	21	19	64	813	877	28	499	527
12	整形外科	4,728	17,531	22,259	2,226	91	82	120	1,515	1,635	66	786	852
13	形成外科	824	4,421	5,245	525	21	19	23	308	331	9	102	111
14	皮膚科	2,801	7,871	10,672	1,067	44	39	13	494	507	3	72	75
15	泌尿器科	1,658	13,446	15,104	1,510	62	55	33	472	505	15	156	171
16	産婦人科	1,056	15,991	17,047	1,705	70	63	32	284	316	8	24	32
17	眼科	1,103	12,072	13,175	1,318	54	48	4	8	12	4	0	4
18	耳鼻咽喉科	4,210	11,994	16,204	1,620	66	60	38	719	757	21	227	248
19	リハビリテーション科	33	4,285	4,318	432	18	16	0	0	0	0	0	0
20	精神科	378	3,858	4,236	424	17	16	8	16	24	6	7	13
21	放射線科	923	2,645	3,568	357	15	13	1	0	1	1	0	1
22	麻酔科	0	0	0	0	0	0	0	0	0	0	0	0
23	歯科口腔外科	1,575	5,254	6,829	683	28	25	12	27	39	10	7	17
1	ICU												
2	CCU												
3	HCU												
4	救急病棟												
5	緩和ケアセンター												
6	心臓病センター												
7	脳神経センター												
8	呼吸器病センター												
9	アレルギーセンター												
	合計	42,707	205,150	247,857	24,786	1,012	910	3,272	17,028	20,300	1,881	5,404	7,285

経営報告 1 科別患者数 (入院)

(単位：人)

		2 入院患者数 (実日数366日)												
		入院数			一日平均患者数	平均在院日数	病床数	利用率	救急収容数			内救急車による来院		
		新入院	退院	延入院数					時間内	時間外	合計	時間内	時間外	合計
1	内科	1,576	1,562	28,324	77	16.9			616	661	1,277	582	508	1,090
2	呼吸器科	971	946	18,456	50	18.2			77	283	360	69	201	270
3	消化器科	1,100	1,024	15,387	42	13.4			84	336	420	70	210	280
4	循環器科	1,340	1,296	14,361	39	9.8			109	329	438	100	254	354
5	神経内科	374	374	10,256	28	26.0			54	150	204	47	131	178
6	アレルギー科	69	69	665	2	7.9			3	20	23	3	13	16
7	小児科	1,119	1,121	6,894	19	4.5			57	501	558	38	106	144
8	外科	1,319	1,359	19,079	52	13.0			62	155	217	45	70	115
9	呼吸器外科	70	75	855	2	19.7			0	4	4	0	2	2
10	心臓血管外科	92	130	3,896	11	34.6			10	10	20	9	9	18
11	脳神経外科	304	303	6,556	18	19.7			51	158	209	46	144	190
12	整形外科	893	919	21,035	57	21.6			67	200	267	62	188	250
13	形成外科	143	156	1,898	5	9.8			7	11	18	6	8	14
14	皮膚科	129	128	1,247	3	8.1			6	22	28	4	13	17
15	泌尿器科	770	768	8,594	23	10.0			15	47	62	12	28	40
16	産婦人科	779	783	6,703	18	7.1			19	291	310	9	15	24
17	眼科	358	355	1,130	3	2.1			2	0	2	2	0	2
18	耳鼻咽喉科	939	927	6,752	18	6.1			19	109	128	17	51	68
19	リハビリテーション科	1	1	15	0	14.0			0	0	0	0	0	0
20	精神科	107	98	3,712	10	36.4			17	17	34	15	4	19
21	放射線科	29	29	618	2	19.3			1	1	2	0	0	0
22	麻酔科	0	0	0	0	0.0			0	0	0	0	0	0
23	歯科口腔外科	132	129	538	1	3.1			3	2	5	3	1	4
1	ICU													
2	CCU													
3	HCU													
4	救急病棟													
5	緩和ケアセンター													
6	心臓病センター													
7	脳神経センター													
8	呼吸器病センター													
9	アレルギーセンター													
	合計	12,614	12,552	176,971	484	11.9	634	76.3	1,279	3,307	4,586	1,139	1,956	3,095

経営報告 2 科別患者数:入院(平成17~19年度) (単位:人)

区分 年度	日数	内 科		呼吸器科		消化器科		循環器科		神経内科		アレルギー科		小 児 科		外 科		呼吸器外科		心臓血管外科		脳神経外科		整形 外科	
		患者 延数	一日 平均	患者 延数	一日 平均	患者 延数	一日 平均	患者 延数	一日 平均	患者 延数	一日 平均	患者 延数	一日 平均	患者 延数	一日 平均	患者 延数	一日 平均	患者 延数	一日 平均	患者 延数	一日 平均	患者 延数	一日 平均	患者 延数	一日 平均
17	365	18,889	52	17,193	47	13,132	36	13,123	36	4,564	13	176	0	5,875	16	20,472	56	796	2	2,576	7	4,827	13	14,391	39
18	365	25,887	71	18,667	51	15,654	43	13,600	37	7,180	20	217	1	6,551	18	20,962	57	945	3	3,869	11	6,376	17	18,630	51
19	366	28,324	77	18,456	50	15,387	42	14,361	39	10,256	28	665	2	6,894	19	19,079	52	855	2	3,896	11	6,556	18	21,035	57

経営報告 2 科別患者数:外来(平成17~19年度)

区分 年度	日数	内 科		呼吸器科		消化器科		循環器科		神経内科		アレルギー科		小 児 科		外 科		呼吸器外科		心臓血管外科		脳神経外科		整形 外科	
		患者 延数	一日 平均	患者 延数	一日 平均	患者 延数	一日 平均	患者 延数	一日 平均	患者 延数	一日 平均	患者 延数	一日 平均	患者 延数	一日 平均	患者 延数	一日 平均	患者 延数	一日 平均	患者 延数	一日 平均	患者 延数	一日 平均	患者 延数	一日 平均
17	244	27,729	114	10,853	44	21,190	87	13,684	56	3,862	16	1,282	5	17,254	71	13,175	54	354	1	241	1	5,029	21	19,978	82
18	245	31,279	128	12,954	53	22,549	92	14,930	61	5,329	22	2,743	11	21,203	87	14,199	58	622	3	523	2	5,015	20	23,565	96
19	245	33,211	136	12,783	52	18,819	77	14,171	58	5,858	24	3,258	13	19,679	80	14,713	60	982	4	627	3	5,099	21	22,259	91

経営報告 2 科別患者数:入院(平成17~19年度) (単位:人)

区分 年度	形成外科		皮膚科		泌尿器科		産婦人科		眼科		耳鼻咽喉科		リハビリテーション科		精神科		放射線科		麻酔科		歯科口腔外科		合計	
	患者 延数	一日 平均	患者 延数	一日 平均	患者 延数	一日 平均	患者 延数	一日 平均	患者 延数	一日 平均	患者 延数	一日 平均	患者 延数	一日 平均	患者 延数	一日 平均	患者 延数	一日 平均	患者 延数	一日 平均	患者 延数	一日 平均	患者延数	一日 平均
17	812	2	2,568	7	9,796	27	4,988	14	513	1	9,641	26	104	0	0	0	118	0	0	0	295	1	144,849	397
18	1,267	3	2,256	6	9,489	26	5,128	14	837	2	10,528	29	0	0	0	0	378	1	0	0	406	1	168,827	463
19	1,898	5	1,247	3	8,594	23	6,703	18	1,130	3	6,752	18	15	0	3,712	10	618	2	0	0	538	1	176,971	484

経営報告 2 科別患者数:外来(平成17~19年度) (単位:人)

区分 年度	形成外科		皮膚科		泌尿器科		産婦人科		眼科		耳鼻咽喉科		リハビリテーション科		精神科		放射線科		麻酔科		歯科口腔外科		合計	
	患者 延数	一日 平均	患者 延数	一日 平均	患者 延数	一日 平均	患者 延数	一日 平均	患者 延数	一日 平均	患者 延数	一日 平均	患者 延数	一日 平均	患者 延数	一日 平均	患者 延数	一日 平均	患者 延数	一日 平均	患者 延数	一日 平均	患者延数	一日 平均
17	2,285	9	12,701	52	17,494	72	9,886	41	15,636	64	20,441	84	2,514	10	92	0	1,511	6	0	0	6,734	28	223,925	918
18	4,569	19	12,871	53	16,240	66	14,729	60	15,528	63	20,336	83	3,520	14	1,656	7	3,017	12	0	0	6,694	27	254,071	1,037
19	5,245	21	10,672	44	15,104	62	17,047	70	13,175	54	16,204	66	4,318	18	4,236	17	3,568	15	0	0	6,829	28	247,857	1,012

経営報告 3 地区別入院患者数

市区町村名日本語	アレ科	リハ科	外科	緩和	眼科	救急	形成科	呼吸器	産婦科	歯科	耳鼻科	循環器	小児科	消化器	心外科	神内科	整形科	精神科	内科	脳外科	泌尿器	皮膚科	放射線	延患者数	
横浜市旭区	0	0	199	0	15	66	0	88	28	4	135	135	45	280	133	57	456	154	373	292	129	15	61	2,665	
横浜市磯子区	112	0	3,482	807	189	743	190	146	3,130	740	27	941	2,452	902	2,678	648	1,925	3,718	244	3,137	703	1,313	345	39	28,611
横浜市栄区	0	0	119	52	18	3	16	0	65	112	2	74	37	108	10	46	80	0	81	2	56	0	0	925	
横浜市金沢区	2	0	1,709	555	19	71	19	44	438	71	13	250	537	98	497	134	223	498	98	619	79	109	0	11	6,094
横浜市戸塚区	9	15	181	92	31	146	69	4	283	61	7	246	339	187	72	78	107	522	84	268	90	308	2	10	3,209
横浜市港南区	26	0	1,301	231	43	187	82	24	770	139	0	338	697	289	855	131	389	962	214	1,027	298	728	56	29	8,794
横浜市港北区	0	0	171	67	0	34	34	0	233	68	2	172	36	64	88	46	56	318	143	60	137	51	0	0	1,780
横浜市神奈川区	76	0	383	553	11	187	59	16	798	90	4	265	392	164	368	80	563	590	181	646	310	100	11	21	5,868
横浜市瀬谷区	0	0	86	2	3	12	0	0	65	0	0	35	87	24	138	0	0	45	0	133	14	28	4	0	676
横浜市西区	36	0	332	128	9	89	192	51	1,260	278	9	237	475	288	224	356	341	778	47	833	255	171	43	6	6,438
横浜市青葉区	0	0	23	0	0	28	0	0	0	0	0	9	19	58	0	0	38	18	0	10	0	0	0	0	203
横浜市泉区	29	0	173	147	4	71	0	0	34	10	12	40	249	29	3	0	20	112	0	183	2	40	10	0	1,168
横浜市中区	281	0	7,501	2,126	644	878	637	301	7,299	3,649	277	1,786	4,898	2,890	6,684	1,349	4,152	6,594	705	6,305	2,258	3,283	542	170	65,209
横浜市鶴見区	0	0	85	193	0	100	41	17	300	38	42	161	289	129	274	76	213	407	170	427	93	78	40	54	3,227
横浜市都筑区	5	0	0	0	6	0	0	0	28	0	8	27	6	17	70	0	0	60	0	13	3	0	0	0	243
横浜市南区	44	0	2,059	916	78	335	213	121	2,548	735	15	838	2,011	1,039	2,023	469	1,266	2,579	312	2,644	812	1,572	129	209	22,967
横浜市保土ヶ谷区	15	0	528	232	21	170	24	111	461	146	35	184	617	174	453	165	153	734	283	316	151	312	10	0	5,293
横浜市緑区	0	0	9	0	0	80	0	0	0	49	0	73	70	44	23	37	34	81	280	212	21	105	0	0	1,118
横浜市合計	635	15	18,339	6,101	1,091	3,200	1,576	835	17,800	6,214	457	5,811	13,346	6,547	14,740	3,746	9,525	18,572	2,933	17,277	5,528	8,383	1,207	610	164,488
愛甲郡愛川町	0	0	22	0	0	0	0	0	62	0	0	0	0	0	0	0	0	0	0	0	0	0	0	0	84
綾瀬市	1	0	0	0	0	0	0	0	0	0	8	3	9	1	0	0	23	0	0	0	0	0	0	0	45
伊勢原市	0	0	0	0	0	0	0	0	7	8	10	12	0	0	0	0	0	0	0	0	0	0	0	0	37
横須賀市	10	0	68	16	6	48	77	7	116	16	0	106	115	0	80	0	66	467	129	56	113	8	7	0	1,511
海老名市	0	0	0	0	3	20	9	0	7	0	11	10	0	2	0	0	0	0	0	0	0	0	0	0	62
鎌倉市	0	0	72	0	6	0	0	0	28	8	0	43	86	38	67	17	0	245	124	93	65	18	0	0	910
茅ヶ崎市	0	0	0	0	0	1	0	0	1	0	8	8	0	0	0	0	112	6	0	0	0	0	0	0	136
厚木市	2	0	0	0	0	0	0	0	3	0	10	14	0	0	0	0	0	0	0	0	2	0	0	0	31
高座郡寒川町	0	0	0	0	0	0	0	0	0	0	0	0	0	0	0	0	2	0	0	0	0	0	0	0	2
座間市	0	0	0	0	0	0	0	0	0	0	0	0	0	0	8	0	0	8	0	0	0	0	0	0	16
三浦郡葉山町	0	0	0	0	0	12	0	0	0	0	6	64	0	6	0	0	34	0	0	0	0	20	0	0	142
三浦市	0	0	7	0	3	0	0	0	0	0	0	0	0	0	0	0	19	0	0	0	0	0	0	0	29
小田原市	0	0	0	0	0	0	0	0	5	0	15	0	0	0	0	0	37	13	0	0	2	0	0	0	72
葵野市	0	0	0	0	0	0	0	0	0	0	34	0	0	0	0	0	22	0	0	12	0	0	0	8	78
逗子市	2	0	46	0	0	5	10	0	7	4	21	5	10	14	0	0	34	27	8	6	16	0	0	0	215
川崎市	0	0	162	37	0	69	60	0	163	38	7	132	142	85	120	46	324	169	170	759	132	15	0	0	2,630
相模原市	0	0	29	0	0	4	0	0	26	0	40	14	0	22	0	9	61	0	0	5	7	0	0	0	217
足柄下郡	0	0	0	0	0	2	0	0	0	9	0	0	22	1	0	0	0	0	0	0	0	0	0	0	34
足柄上郡	0	0	0	0	0	6	0	0	0	0	9	0	0	0	0	0	0	0	0	0	0	0	0	0	15
大和市	0	0	8	0	3	10	0	0	0	0	5	14	23	18	0	0	65	60	42	0	95	0	2	0	343
中郡	0	0	6	0	3	10	0	0	0	0	5	14	26	18	0	0	65	84	0	0	95	0	2	0	328
藤沢市	12	0	8	0	9	15	0	0	19	7	82	74	30	2	0	38	93	80	7	65	11	0	0	0	552
平塚市	0	0	33	0	0	9	0	0	37	0	0	15	18	17	0	0	20	0	0	55	0	0	0	0	204
県内横浜市以外	27	0	459	53	33	211	156	7	370	182	36	578	614	247	323	63	569	1,488	591	923	645	97	11	8	7,691
神奈川県合計	662	15	18,798	6,154	1,124	3,411	1,732	842	18,170	6,396	493	6,389	13,960	6,794	15,063	3,809	10,094	20,060	3,524	18,200	6,173	8,480	1,218	618	172,179
東京都	3	0	147	53	6	86	119	8	168	150	21	160	174	70	94	53	59	585	84	162	264	65	21	0	2,552
その他県	0	0	118	0	0	70	47	5	107	157	24	203	207	30	184	34	80	368	104	166	81	49	0	0	2,034
住所不定	0	0	16	0	0	22	0	0	11	0	0	0	20	0	46	0	23	22	0	0	38	0	8	0	206
合計	665	15	19,079	6,207	1,130	3,589	1,898	855	18,456	6,703	538	6,752	14,361	6,894	15,387	3,896	10,256	21,035	3,712	18,528	6,556	8,594	1,247	618	176,971
平成19年度合計	665	15	19,079	6,207	1,130	3,589	1,898	855	18,456	6,703	538	6,752	14,361	6,894	15,387	3,896	10,256	21,035	3,712	18,528	6,556	8,594	1,247	618	176,971

経営報告 4 地区別外来患者数

市区町村名	アレ科	リハ科	外科	緩和	眼科	救急	形成科	呼吸科	呼吸器	産婦科	歯科	耳鼻科	循環器	小児科	消化器	心外科	神内科	整形外科	精神科	内科	脳外科	泌尿器	皮膚科	放射線	計	
横浜市旭区	30	44	170	2	145	45	43	0	164	97	54	310	201	97	177	18	76	314	39	340	41	159	165	35	2,766	
横浜市磯子区	485	672	2,738	19	2,615	366	655	203	2,680	2,162	767	2,571	2,650	2,124	3,653	108	915	3,197	602	5,471	760	2,723	1,680	554	40,370	
横浜市栄区	25	16	130	5	117	10	49	0	73	150	45	165	75	96	74	3	25	198	6	204	24	141	79	24	1,734	
横浜市金沢区	27	35	417	24	251	75	104	24	116	198	144	443	286	403	394	13	102	384	89	631	194	291	168	127	4,940	
横浜市戸塚区	60	111	277	2	160	24	65	9	204	253	81	413	277	273	225	3	54	633	39	599	89	434	169	173	4,627	
横浜市港南区	97	53	761	12	424	127	137	32	508	450	242	743	598	440	702	24	214	757	129	1,083	197	955	377	265	9,327	
横浜市港北区	63	144	126	5	50	28	53	4	90	212	35	264	105	119	136	2	59	172	37	221	85	76	69	37	2,192	
横浜市神奈川区	105	110	310	35	145	145	230	35	320	289	189	632	293	659	378	19	202	505	167	630	167	267	204	114	6,148	
横浜市瀬谷区	30	40	41	0	40	16	18	0	25	19	15	68	78	24	63	0	5	102	4	107	27	51	45	6	824	
横浜市西区	107	203	280	10	258	103	171	25	295	474	158	436	510	903	362	35	143	775	115	708	169	350	263	106	6,959	
横浜市青葉区	4	2	28	1	14	12	1	0	5	30	16	35	28	49	13	0	0	42	8	38	24	17	8	2	375	
横浜市泉区	39	17	71	2	46	19	25	0	68	43	34	113	81	24	60	5	25	147	15	134	41	80	59	11	1,159	
横浜市中区	1,389	2,051	6,567	39	7,071	1,056	2,495	378	6,041	9,715	3,417	6,088	5,637	10,865	9,080	231	2,941	9,884	1,908	14,289	1,866	6,485	5,612	1,443	116,566	
横浜市鶴見区	71	62	105	15	89	55	90	21	133	106	116	265	205	284	178	18	74	318	101	338	57	124	65	24	2,914	
横浜市都筑区	28	3	17	0	55	11	6	0	43	4	15	59	51	13	43	1	8	105	1	91	15	12	30	4	613	
横浜南区	302	452	1,651	25	1,038	409	539	162	1,272	1,544	699	1,659	1,597	2,167	1,989	74	546	2,173	444	2,680	604	2,003	940	308	25,277	
横浜市保土ヶ谷区	116	72	378	28	245	73	163	61	177	244	166	485	465	410	375	34	125	591	84	701	170	269	196	40	5,668	
横浜市緑区	10	23	15	2	38	35	5	5	53	74	18	107	75	63	67	7	24	51	65	79	51	64	25	9	963	
横浜市合計	2,986	4,110	14,082	228	12,801	2,609	4,849	957	12,267	16,064	6,209	14,856	13,212	19,013	17,967	595	5,538	20,348	3,853	28,342	4,601	14,501	10,154	3,282	233,422	
愛甲郡愛川町	0	0	0	0	0	1	0	0	0	9	0	3	1	1	1	0	0	4	0	1	0	2	2	0	25	
綾瀬市	12	0	0	0	1	5	5	0	3	3	0	9	6	6	9	0	6	11	0	18	2	2	5	0	103	
伊勢原市	0	0	1	0	0	2	0	0	0	15	6	2	1	15	0	0	1	1	0	2	1	0	0	0	47	
伊勢原市	22	12	63	2	35	37	29	3	52	71	34	127	74	24	68	0	16	248	17	161	72	48	43	12	1,270	
海老名市	1	0	3	0	15	6	5	0	4	26	0	11	29	4	16	0	8	19	19	16	5	5	2	7	201	
鎌倉市	19	28	47	2	21	14	9	0	38	36	22	104	38	39	31	6	17	110	22	111	51	43	9	10	827	
茅ヶ崎市	24	100	2	0	10	8	10	0	18	12	4	51	30	12	4	0	6	93	19	56	12	17	10	4	502	
厚木市	4	0	27	0	0	6	0	14	1	35	2	12	24	3	2	0	2	15	1	7	3	6	0	16	180	
高座郡寒川町	1	0	2	0	3	0	6	0	2	3	0	7	3	2	2	0	6	5	5	8	0	0	1	0	56	
座間市	0	0	8	0	5	7	2	0	3	5	2	5	0	5	14	0	0	19	0	9	2	14	4	2	106	
三浦郡葉山町	0	0	2	0	17	4	0	0	13	2	0	10	18	14	17	0	5	23	22	53	5	15	8	4	232	
三浦市	0	0	11	0	14	3	2	0	3	0	0	7	1	0	18	0	0	25	2	36	12	4	0	2	140	
小田原市	0	0	1	0	11	3	4	0	1	4	0	13	2	0	0	0	1	24	3	10	1	8	0	0	86	
秦野市	1	0	8	0	0	0	1	0	0	1	0	34	3	1	17	0	0	28	4	11	1	0	4	22	136	
還子市	9	5	26	0	13	2	18	2	24	10	5	49	16	26	29	0	3	48	24	74	21	32	26	30	492	
川崎市	62	25	164	2	25	42	31	0	66	135	53	174	113	55	93	3	37	168	75	259	66	69	51	65	1,833	
相模原市	2	0	11	0	4	16	18	0	13	0	22	43	29	10	40	0	11	66	13	20	12	23	20	0	373	
足柄下群	4	0	22	0	8	32	36	0	26	17	37	91	55	25	89	0	26	130	26	42	27	46	40	1	780	
足柄上群	0	0	0	0	0	2	0	0	0	0	0	13	2	0	0	1	0	0	0	1	4	0	0	0	23	
大和市	9	3	7	0	10	21	19	0	5	6	9	31	41	9	10	0	13	56	6	41	11	31	30	4	372	
中群	9	3	22	0	10	22	19	0	5	10	9	32	61	10	10	0	13	67	6	49	15	36	30	6	444	
藤沢市	19	5	21	0	39	18	6	0	22	82	37	99	99	15	53	0	34	138	7	80	26	35	25	11	871	
南足柄市	0	0	0	0	0	0	0	0	0	0	0	0	0	0	0	0	0	0	0	0	0	0	0	0	1	1
平塚市	11	3	1	0	1	5	3	0	5	0	10	24	23	14	4	0	0	16	0	8	5	6	12	5	156	
県内横浜市以外	209	184	449	6	242	256	223	19	304	482	252	951	669	290	527	10	205	1,314	271	1,073	354	442	322	202	9,256	
神奈川県合計	3,195	4,294	14,531	232	13,043	2,865	5,072	976	12,571	16,546	6,461	15,807	13,881	19,303	18,494	605	5,743	21,662	4,124	29,415	4,955	14,943	10,476	3,484	242,678	
東京都	40	19	94	6	68	92	84	6	80	213	268	195	169	164	157	19	60	331	17	223	74	72	86	51	2,588	
その他県	22	5	85	2	64	91	86	0	125	288	95	199	118	209	152	3	52	258	93	237	63	86	99	33	2,465	
住所不定	1	0	3	0	0	32	3	0	7	0	5	3	3	3	16	0	3	8	2	16	7	3	11	0	126	
合計	3,258	4,318	14,713	240	13,175	3,080	5,245	982	12,783	17,047	6,829	16,204	14,171	19,679	18,819	627	5,858	22,259	4,236	29,891	5,099	15,104	10,672	3,568	247,857	
平成19年度合計	3,258	4,318	14,713	240	13,175	3,080	5,245	982	12,783	17,047	6,829	16,204	14,171	19,679	18,819	627	5,858	22,259	4,236	29,891	5,099	15,104	10,672	3,568	247,857	



経営報告 5 地区別新来患者数

市区町村名日本語	アレ科	リハ科	外科	緩和	眼科	救急	形成科	呼外科	呼吸器	産婦科	歯口科	耳鼻科	循環器	小児科	消化器	心外科	神内科	整形外科	精神科	内科	脳外科	泌尿器	皮膚科	放射線	延患者数
横浜市旭区	4	0	12	1	17	36	10	0	17	8	15	76	17	46	37	5	15	58	5	42	17	28	39	16	521
横浜市磯子区	41	3	178	10	183	224	109	6	277	132	207	627	250	749	580	7	136	565	42	622	161	227	443	138	5,917
横浜市栄区	6	0	6	3	9	9	10	0	4	4	11	49	5	30	17	0	6	44	3	22	9	8	17	9	281
横浜市金沢区	5	1	89	6	18	73	13	1	29	15	25	139	36	191	78	0	26	105	11	95	43	30	51	17	1,095
横浜市戸塚区	8	1	43	2	17	24	9	0	19	16	19	105	34	69	41	1	16	88	7	48	20	34	48	14	683
横浜市港南区	7	3	70	7	45	89	25	2	50	35	56	178	61	148	143	5	31	197	17	163	42	92	101	36	1,603
横浜市港北区	8	1	21	3	12	28	8	1	18	15	14	82	12	48	27	1	13	57	6	32	22	11	35	13	488
横浜市神奈川区	5	0	42	14	24	97	33	2	58	17	44	165	41	218	109	2	38	143	19	160	70	53	76	17	1,445
横浜市瀬谷区	1	0	6	0	8	13	6	0	3	4	4	25	9	15	11	0	0	22	1	18	8	8	20	5	187
横浜市西区	15	3	47	5	19	61	34	5	54	28	41	126	61	314	101	4	33	167	16	161	70	49	86	13	1,513
横浜市青葉区	2	0	2	1	5	11	1	0	3	1	4	13	6	9	3	0	0	12	3	9	6	4	2	0	97
横浜市泉区	4	0	9	1	5	11	6	0	6	5	3	30	11	13	6	0	4	21	0	20	5	6	19	6	191
横浜市中区	90	15	701	12	558	528	349	8	707	548	798	1,545	478	2,626	1,697	7	418	2,009	126	1,738	605	716	1,381	498	18,156
横浜市鶴見区	8	0	24	6	10	49	14	0	23	9	25	87	17	101	45	0	14	77	10	68	26	24	32	8	677
横浜市都筑区	4	0	5	0	4	8	2	0	4	0	2	10	4	8	13	0	0	16	1	14	9	6	10	3	123
横浜市南区	37	3	195	9	92	253	83	8	194	110	153	410	183	831	402	8	103	486	30	510	177	183	243	51	4,754
横浜市保土ヶ谷区	13	0	36	3	19	60	26	7	38	26	37	132	54	133	75	4	23	123	17	96	37	44	53	20	1,076
横浜市緑区	2	0	6	1	8	23	1	0	4	2	7	34	8	18	14	1	3	18	6	13	8	10	11	6	204
横浜市合計	260	30	1,492	84	1,051	1,597	739	40	1,506	975	1,465	3,833	1,287	5,567	3,397	45	879	4,208	320	3,831	1,335	1,533	2,667	870	39,011
愛甲郡愛川町	0	0	0	0	0	1	0	0	0	0	0	0	0	1	1	0	0	3	0	1	0	1	1	0	9
綾瀬市	2	0	0	0	0	4	3	0	1	0	0	3	3	3	2	0	2	6	0	4	2	2	2	0	39
伊勢原市	0	0	1	0	0	1	0	0	0	0	1	2	1	2	0	0	1	1	0	2	0	0	0	0	12
横須賀市	6	2	10	1	5	28	3	0	8	4	9	40	12	8	23	0	2	58	8	37	23	6	11	4	308
海老名市	1	0	1	0	1	6	2	0	2	1	0	4	2	4	0	0	1	12	1	5	2	0	1	2	48
鎌倉市	0	0	11	1	1	12	3	0	4	3	9	15	2	7	8	1	3	19	5	15	11	7	3	2	142
茅ヶ崎市	3	0	2	0	2	11	3	0	1	2	3	15	4	5	3	0	2	13	5	9	4	4	1	2	94
厚木市	2	0	8	0	0	6	0	0	2	2	2	3	2	3	2	0	1	5	1	1	0	0	1	0	18
高座郡寒川町	0	0	0	0	1	0	1	0	2	0	0	2	1	1	1	0	1	5	1	1	0	0	1	0	1
座間市	0	0	0	0	0	4	1	0	2	0	1	3	0	2	4	0	0	7	0	1	2	1	0	1	29
三浦郡葉山町	0	0	2	0	0	3	0	0	0	0	0	5	2	2	2	0	0	7	0	1	2	1	0	1	2
三浦市	0	0	1	0	1	3	1	0	1	0	0	2	1	0	4	0	0	7	0	1	3	1	0	1	27
小田原市	0	0	1	0	0	2	1	0	1	1	0	4	1	0	0	0	1	4	1	3	1	2	0	0	23
秦野市	0	0	0	0	0	0	0	0	0	0	0	6	0	1	1	0	0	5	1	1	1	0	4	1	21
返子市	1	0	5	0	0	1	3	1	3	1	2	11	3	7	2	0	1	11	4	10	5	3	7	2	83
川崎市	10	0	18	1	6	35	8	0	12	9	17	46	14	25	24	1	9	47	10	49	23	17	21	14	416
相模原市	0	0	2	0	0	14	3	0	5	0	4	15	6	9	10	0	2	12	1	8	3	6	3	0	103
足柄下群	0	0	0	0	0	1	0	0	0	1	0	2	0	2	0	0	1	0	0	2	0	0	0	0	9
足柄上群	0	0	0	0	0	1	0	0	0	0	0	5	0	0	0	0	0	0	0	1	0	0	0	0	7
大和市	0	0	1	0	1	21	4	0	2	3	1	11	5	3	1	0	4	19	1	7	5	1	3	2	95
中群	0	0	1	0	1	21	4	0	2	3	1	11	5	3	1	0	4	19	1	7	5	1	3	2	95
藤沢市	5	0	6	0	3	9	4	0	4	6	7	28	17	8	9	0	5	34	3	21	7	9	5	2	192
平塚市	2	0	1	0	1	3	1	0	4	0	2	7	3	6	2	0	0	7	0	3	4	1	5	1	53
県内横浜市以外	32	2	71	3	23	186	45	1	54	35	59	239	82	101	100	2	40	299	44	192	103	68	73	37	1,891
神奈川県合計	292	32	1,583	87	1,074	1,783	784	41	1,560	1,010	1,524	4,072	1,369	5,668	3,497	47	919	4,507	364	4,023	1,438	1,601	2,740	907	40,902
東京都	10	1	26	2	16	77	21	1	19	23	31	70	35	81	54	3	17	103	4	96	40	18	21	11	780
その他県	9	0	18	1	13	84	19	0	23	23	19	67	43	150	77	0	26	111	9	125	37	37	38	5	934
住所不定	0	0	2	0	0	26	1	0	6	0	1	1	3	4	14	0	3	7	1	12	7	2	2	0	92
合計	311	33	1,609	90	1,103	1,970	825	42	1,608	1,056	1,575	4,210	1,450	5,903	3,642	50	965	4,728	378	4,256	1,522	1,658	2,801	923	42,708
平成19年度合計	311	33	1,609	90	1,103	1,970	825	42	1,608	1,056	1,575	4,210	1,450	5,903	3,642	50	965	4,728	378	4,256	1,522	1,658	2,801	923	42,708

経営報告 6 男女別・年齢別外来患者数

	年齢	アレ科	リハ科	外科	緩和	眼科	救急	形成科	呼吸科	呼吸器	産婦科	歯科	耳鼻科	循環器	小児科	消化器	心外科	神経科	整形科	精神科	内科	脳外科	泌尿器	皮膚科	放射線	計
男性	0~4	0	2	7	0	111	78	265	0	0	0	89	322	0	8,504	0	0	0	201	0	0	240	51	346	3	10,219
	5~9	0	8	56	0	133	64	173	0	0	0	71	291	0	3,848	0	0	0	165	0	0	114	54	183	6	5,166
	10~14	1	10	71	0	84	37	128	0	0	0	65	110	0	1,361	0	0	0	318	0	0	80	40	79	17	2,401
	15~19	89	39	62	3	33	83	107	23	51	0	114	138	19	235	85	0	60	407	21	126	61	36	131	32	1,955
	20~24	75	142	88	0	32	123	179	18	95	0	112	185	60	14	197	0	40	746	35	297	81	93	206	23	2,841
	25~29	73	39	143	0	70	145	239	17	178	0	203	276	43	2	333	4	111	791	88	459	87	167	318	29	3,815
	30~34	119	57	179	0	101	177	145	16	239	2	194	418	128	24	523	11	136	1,042	142	689	159	281	400	86	5,268
	35~39	178	153	232	0	171	231	206	10	305	3	235	504	222	27	772	2	192	1,172	125	843	168	422	464	77	6,714
	40~44	171	71	158	2	212	203	234	9	332	2	264	606	254	0	856	3	201	1,193	135	993	207	477	344	99	7,026
	45~49	98	184	224	0	210	158	92	9	286	5	229	428	509	0	853	4	197	816	120	1,030	203	467	291	129	6,542
	50~54	120	206	259	6	324	163	175	5	264	0	249	481	528	0	724	9	263	997	175	1,013	205	538	403	142	7,249
	55~59	170	222	550	8	598	200	174	52	600	0	284	832	958	0	1,209	36	310	1,323	189	1,795	290	910	559	268	11,537
	60~64	83	271	744	40	676	195	226	51	790	1	239	831	1,225	0	1,512	51	475	1,325	114	1,829	390	1,148	568	194	12,978
	65~69	80	140	899	22	915	204	202	81	866	0	287	884	1,261	0	1,432	71	394	1,104	89	2,182	302	1,579	625	171	13,590
	70~74	124	352	1,331	28	1,196	157	206	91	1,041	0	296	760	1,235	0	1,550	91	397	1,051	178	2,150	380	2,222	717	190	15,743
	75~79	75	255	1,178	27	1,136	164	213	176	1,298	0	399	875	1,275	0	1,103	82	398	997	195	1,962	313	2,178	671	300	15,288
80~84	56	164	597	29	706	152	94	90	1,005	0	340	401	972	0	772	51	384	510	101	1,060	162	1,603	410	146	9,805	
85~89	3	30	188	11	194	73	52	0	475	0	156	220	405	0	208	12	155	214	67	417	74	597	213	67	3,831	
90~94	1	26	20	1	84	45	7	4	118	0	80	40	147	0	137	1	43	78	14	114	35	179	76	8	1,258	
95~99	0	0	3	0	4	9	1	0	14	0	14	3	17	0	15	0	0	14	7	15	7	23	5	3	154	
100~	0	0	4	0	0	0	0	0	15	0	0	0	2	0	2	0	0	0	0	3	0	4	9	0	39	
合計		1,516	2,371	6,993	177	6,990	2,661	3,118	652	7,970	13	3,920	8,405	9,260	14,015	12,283	428	3,756	14,464	1,795	16,977	3,558	13,069	7,018	1,990	143,399
女性	0~4	0	27	50	0	80	63	205	0	0	0	21	242	2	7,143	0	0	0	186	0	2	145	6	323	3	8,498
	5~9	0	29	59	0	127	42	137	0	0	0	45	269	0	2,948	0	0	0	110	0	0	67	14	201	4	4,050
	10~14	0	1	28	0	57	34	51	0	2	6	28	81	5	1,146	4	0	0	215	0	2	22	6	96	21	1,805
	15~19	45	12	24	0	31	81	102	0	34	85	118	136	22	230	132	0	58	276	26	248	41	18	149	15	1,883
	20~24	55	15	113	0	55	219	119	0	121	1,205	201	238	27	47	380	1	72	246	115	589	80	78	238	49	4,263
	25~29	169	16	171	0	87	223	244	0	196	3,697	265	535	62	29	455	0	79	415	160	823	103	116	364	97	8,306
	30~34	248	120	288	2	131	140	153	27	246	5,006	267	694	100	18	652	0	135	488	221	911	124	180	435	211	10,797
	35~39	245	49	419	0	129	173	199	3	333	4,201	312	686	77	0	638	16	140	775	253	846	148	195	407	185	10,429
	40~44	184	127	590	1	160	137	185	3	260	1,241	266	571	128	5	599	0	131	557	194	868	197	155	376	320	7,255
	45~49	168	125	619	3	160	124	115	10	197	582	202	662	141	3	589	0	127	512	194	748	171	182	265	219	6,118
	50~54	153	81	761	26	198	83	205	14	281	449	144	579	161	0	566	0	159	699	104	871	140	206	284	166	6,330
	55~59	63	260	945	12	408	127	244	18	510	417	298	932	362	0	746	6	152	969	156	1,395	250	286	386	217	9,159
	60~64	190	184	901	9	645	103	217	52	558	267	285	1,190	572	0	887	19	224	1,056	175	1,929	282	291	419	142	10,597
	65~69	173	154	1,070	11	815	102	208	47	802	254	416	1,354	791	0	1,055	22	214	1,095	234	1,724	287	339	512	312	11,991
	70~74	147	153	990	25	1,172	129	199	102	806	246	359	1,304	909	0	1,108	42	415	1,391	229	1,961	329	471	648	250	13,385
	75~79	107	357	1,197	23	1,395	154	169	94	844	220	545	1,368	1,208	0	1,129	62	523	1,770	312	1,983	299	509	545	173	14,986
80~84	66	201	721	21	960	148	106	2	639	134	355	780	942	0	681	46	352	1,029	277	1,134	184	330	382	89	9,579	
85~89	30	60	278	17	509	145	44	0	365	50	214	301	553	0	396	31	186	513	109	728	128	248	260	25	5,190	
90~94	10	8	104	3	157	108	43	0	198	12	106	74	253	0	112	4	66	191	60	361	51	56	112	3	2,092	
95~99	0	1	1	0	12	30	6	0	25	16	31	10	46	0	40	0	32	30	0	41	11	5	51	0	388	
100~	0	0	0	0	0	24	0	0	4	2	6	3	0	0	9	0	2	0	0	6	4	2	2	0	64	
合計		2,053	1,980	9,329	153	7,288	2,389	2,951	372	6,421	18,090	4,484	12,009	6,361	11,567	10,178	249	3,067	12,523	2,819	17,170	3,083	3,693	6,455	2,501	147,165
男女総計		3,569	4,351	16,322	330	14,278	5,050	6,069	1,024	14,391	18,103	8,404	20,414	15,621	25,582	22,461	677	6,823	26,987	4,614	34,147	6,621	16,762	13,473	4,491	290,564
平成19年度		3,569	4,351	16,322	330	14,278	5,050	6,069	1,024	14,391	18,103	8,404	20,414	15,621	25,582	22,461	677	6,823	26,987	4,614	34,147	6,621	16,762	13,473	4,491	290,564

経営報告 7 男女別・年齢別入院患者数

年齢	アレ科	リハ科	外科	緩和	眼科	救急	形成科	呼外科	呼吸器	産婦科	歯口科	耳鼻科	循環器	小児科	消化器	心外科	神内科	整形外科	精神科	内科	脳外科	泌尿器	皮膚科	放射線	年齢別合計
0~4	0	0	12	0	0	6	23	0	0	0	2	11	0	2,962	0	0	0	31	0	0	4	0	0	0	
5~9	0	0	21	0	0	12	15	0	0	0	0	32	0	481	0	0	0	43	0	0	6	0	0	0	
10~14	0	0	65	0	0	20	47	0	0	0	25	18	0	232	0	0	0	45	0	0	6	22	0	0	
15~19	20	0	34	0	0	25	20	36	8	0	31	64	7	59	6	0	26	149	27	8	42	8	17	0	
20~24	7	0	111	0	0	29	38	18	32	0	18	104	31	56	47	0	2	318	42	20	155	30	0	0	
25~29	14	0	85	0	3	87	57	25	29	0	23	177	10	0	33	24	19	253	92	201	14	18	18	0	
30~34	2	0	144	45	0	181	12	25	132	0	18	243	19	88	124	0	27	308	288	20	164	53	2	0	
35~39	17	0	257	0	12	139	94	38	73	0	36	151	150	84	320	0	28	652	151	126	127	38	27	0	
40~44	4	0	151	0	3	160	121	17	45	0	50	279	174	0	157	11	52	620	138	430	264	160	47	0	
45~49	16	0	238	0	0	55	18	20	107	0	24	147	373	0	493	0	82	452	213	284	204	500	28	1	
50~54	38	0	605	46	6	161	99	8	20	0	26	164	496	0	404	188	236	557	112	524	105	200	34	0	
55~59	4	0	1,094	43	24	167	109	64	520	0	27	349	622	0	736	216	676	947	204	1,374	755	557	15	29	
60~64	21	0	1,097	468	30	385	108	45	1,133	0	17	461	533	0	1,042	229	423	803	68	682	608	788	65	29	
65~69	45	0	1,452	325	55	296	73	90	1,464	0	14	263	1,332	0	1,070	340	695	954	120	1,000	568	1,081	42	22	
70~74	0	15	2,157	636	116	283	130	95	1,542	0	17	256	968	0	1,652	421	1,005	1,231	74	1,852	617	1,158	88	108	
75~79	0	0	1,828	408	159	130	58	138	2,341	0	4	235	719	0	1,511	549	952	1,430	198	1,610	376	1,262	151	24	
80~84	26	0	968	592	101	181	28	85	2,173	0	4	127	1,123	0	1,054	368	944	862	0	977	149	581	48	105	
85~89	0	0	512	88	24	124	13	0	1,469	0	0	116	1,102	0	613	0	397	684	0	686	139	392	16	0	
90~94	0	0	106	197	9	18	54	6	608	0	0	30	305	0	280	0	194	193	0	312	75	178	10	0	
95~99	0	0	12	0	0	0	0	0	216	0	0	0	47	0	55	0	7	30	0	10	2	18	0	0	
100~	0	0	0	0	0	0	0	0	65	0	0	0	9	0	0	0	0	0	0	34	0	12	0	0	
合計	212	15	10,949	2,848	542	2,459	1,117	710	11,977	0	336	3,227	8,020	3,962	9,597	2,346	5,765	10,562	1,727	10,150	4,378	7,056	608	318	
98,881																									
0~4	0	0	3	0	0	0	10	0	0	0	0	0	0	2,188	0	0	0	0	0	0	7	0	0	0	
5~9	0	0	40	0	0	0	15	0	0	0	0	22	0	421	0	0	0	48	0	0	0	0	2	0	
10~14	0	0	35	0	0	10	7	0	0	0	0	13	4	192	0	0	0	60	0	0	8	0	0	0	
15~19	12	0	11	0	0	21	29	0	5	24	9	57	0	83	0	0	0	120	6	166	0	0	0	0	
20~24	2	0	64	0	0	45	8	0	20	473	43	92	0	21	80	0	144	89	56	3	3	12	0	0	
25~29	15	0	55	0	0	90	20	0	43	1,453	2	170	8	27	66	0	15	191	17	92	21	10	0	0	
30~34	8	0	150	0	0	69	40	6	9	1,669	9	132	18	0	55	0	49	138	266	100	28	26	8	0	
35~39	71	0	133	0	3	86	9	0	35	1,816	24	137	34	0	72	0	0	257	301	154	74	50	7	0	
40~44	10	0	151	0	0	54	32	0	19	349	6	137	34	0	250	0	1	208	122	349	66	12	20	0	
45~49	5	0	295	33	3	78	0	5	75	241	10	120	20	0	152	0	74	135	371	214	98	47	22	0	
50~54	0	0	456	67	3	28	105	7	58	192	8	228	49	0	164	0	60	334	86	237	82	15	20	4	
55~59	0	0	703	277	18	27	31	0	448	81	8	332	231	0	230	22	184	504	240	163	89	302	31	0	
60~64	4	0	893	165	30	29	19	16	127	34	15	501	288	0	227	93	124	180	192	681	113	72	37	61	
65~69	49	0	886	155	64	6	33	24	206	54	21	486	361	0	584	140	183	850	183	951	308	103	19	40	
70~74	62	0	1,381	705	118	85	154	48	592	176	4	429	609	0	748	198	531	1,177	77	877	325	110	171	57	
75~79	96	0	1,101	629	164	122	73	39	1,030	52	36	436	1,035	0	853	701	1,027	2,428	50	1,335	352	218	104	38	
80~84	14	0	1,073	874	107	179	184	0	1,177	40	5	165	1,196	0	965	279	754	1,687	18	1,212	209	136	48	62	
85~89	60	0	310	168	63	89	0	0	1,429	0	2	41	963	0	762	113	728	1,239	0	1,090	235	335	49	38	
90~94	45	0	333	288	15	77	12	0	884	0	0	27	1,124	0	355	4	315	698	0	613	74	0	81	0	
95~99	0	0	0	0	0	35	0	0	168	49	0	0	367	0	199	0	276	130	0	135	68	90	9	0	
100~	0	0	57	0	0	0	0	0	154	0	0	0	0	0	28	0	26	0	0	6	18	0	11	0	
合計	453	0	8,130	3,359	588	1,130	781	145	6,479	6,703	202	3,525	6,341	2,932	5,790	1,550	4,491	10,473	1,985	8,378	2,178	1,538	639	300	
78,090																									
男女総計	665	15	19,079	6,207	1,130	3,589	1,898	855	18,456	6,703	538	6,752	14,361	6,894	15,387	3,896	10,256	21,035	3,712	18,528	6,556	8,594	1,247	618	
平成19年度	665	15	19,079	6,207	1,130	3,589	1,898	855	18,456	6,703	538	6,752	14,361	6,894	15,387	3,896	10,256	21,035	3,712	18,528	6,556	8,594	1,247	618	
176,971																									

経営報告 8 紹介患者診療圏内訳

平成19年度 (平成19年4月1日～平成20年3月31日)

地域		4月	5月	6月	7月	8月	9月	10月	11月	12月	1月	2月	3月	合計
横浜市	青葉区	2	1	0	0	0	1	3	2	2	3	1	1	16
	神奈川区	11	19	28	23	12	19	24	23	15	36	21	16	247
	港北区	12	13	9	17	18	14	18	16	15	9	12	20	173
	都筑区	4	2	3	4	3	3	2	3	5	2	5	2	38
	鶴見区	10	7	8	9	9	7	6	8	6	9	8	11	98
	緑区	1	2	0	4	2	4	3	3	3	0	5	2	29
	旭区	6	12	13	8	8	3	12	11	10	13	15	9	120
	泉区	2	5	1	2	3	2	3	1	4	1	4	0	28
	瀬谷区	1	1	2	1	4	3	3	3	1	0	5	1	25
	戸塚区	24	29	27	28	26	24	32	25	29	22	38	27	331
	西区	46	34	38	39	36	30	44	46	32	44	30	37	456
	保土ヶ谷区	24	22	22	17	20	16	25	20	20	29	24	31	270
	磯子区	111	134	124	137	110	103	139	119	105	113	128	110	1,433
	金沢区	32	35	49	37	36	34	47	40	28	30	34	34	436
	港南区	33	39	34	40	40	35	45	46	36	48	40	39	475
	栄区	2	0	1	2	3	1	1	3	5	3	5	4	30
	中区	457	440	503	478	446	386	544	446	443	428	465	444	5,480
	南区	75	82	72	67	71	66	80	71	62	63	54	68	831
	小計	853	877	934	913	847	751	1,031	886	821	853	894	856	10,516
その他	県内	36	42	49	46	39	34	38	39	41	37	45	36	482
	県外	62	42	42	52	63	34	52	60	58	42	35	45	587
	住所不明	64	55	55	58	58	26	46	49	32	49	30	41	563
合計		1,015	1,016	1,080	1,069	1,007	845	1,167	1,034	952	981	1,004	978	12,148



	2 入院診療収入															入院・外来		
	DPC	初診料	再診料	投薬	注射	処置手術	生理・検体・病理検査等	放射線	指導料	在宅	リハ	入院料	食事	宿料	分焼	その他	合計	合計
1 内科	607,511,230	3,275,001	0	9,548,753	10,556,786	110,342,077	9,711,934	6,646,757	4,311,209	6,573,500	8,463,160	414,104,387	42,870,982	67,259,850	5,719,775	1,506,895,361	1,953,459,530	
2 呼吸器科	548,462,010	1,288,960	0	7,089,033	4,811,104	15,151,170	7,995,587	2,302,674	2,692,750	6,125,340	9,176,750	48,432,359	24,626,422	66,123,750	2,536,760	746,814,669	870,806,596	
3 消化器科	484,121,420	1,368,610	0	6,335,790	2,602,010	87,801,900	12,048,150	1,347,605	3,575,250	1,697,850	2,327,800	43,043,060	16,223,030	43,503,600	1,928,150	708,024,215	924,689,381	
4 循環器科	467,101,460	1,497,890	0	11,532,920	4,792,030	771,886,680	36,584,130	2,093,100	2,308,600	502,900	2,427,300	126,601,740	23,488,688	29,044,050	2,183,890	1,481,075,378	1,623,370,918	
5 神経内科	270,069,790	779,060	0	4,919,090	16,860,580	7,509,910	5,277,890	3,468,120	1,413,650	918,970	23,808,650	51,667,880	13,688,052	23,845,500	1,276,670	425,299,782	483,992,670	
6 アレルギー科	16,851,420	145,600	0	331,760	114,330	81,420	227,800	110,480	323,950	2,350	327,600	2,579,890	1,036,728	1,310,400	36,230	23,480,158	43,169,367	
7 小児科	162,309,860	2,477,600	0	1,465,100	2,079,460	1,408,470	1,368,520	166,450	1,222,850	1,411,260	62,200	145,868,180	8,366,188	3,726,450	817,080	332,749,688	466,630,668	
8 小児科	562,205,570	1,129,304	0	6,822,455	6,582,249	303,489,972	7,629,373	1,766,928	5,675,802	1,682,610	5,143,550	58,804,268	23,569,098	54,297,600	2,267,760	1,041,066,539	1,240,600,824	
9 呼吸器外科	24,206,620	86,539	0	281,567	75,984	47,534,732	485,976	229,025	287,282	18,000	32,700	3,022,468	1,355,672	2,558,850	118,760	80,294,373	93,815,577	
10 心臓血管外科	117,185,350	184,860	0	2,309,062	5,391,343	318,149,292	3,478,727	2,059,240	1,098,150	237,610	1,857,168	52,711,472	6,098,042	5,167,050	802,090	516,727,454	522,709,964	
11 脳神経外科	148,125,660	1,391,749	0	1,439,229	4,842,012	94,008,746	2,553,641	5,994,468	1,249,618	50,670	16,860,914	62,149,155	8,597,318	12,671,400	1,448,840	362,393,620	428,446,518	
12 整形外科	424,564,800	2,755,236	0	4,620,999	3,108,489	436,085,225	5,318,383	4,970,789	3,672,894	294,760	22,505,819	111,322,276	37,762,328	55,765,500	2,747,980	1,115,495,676	1,282,284,685	
13 形成外科	40,493,030	185,308	0	288,549	222,152	34,007,181	457,064	121,208	123,232	26,030	378,400	9,657,284	3,297,876	1,681,050	123,570	91,081,914	131,274,121	
14 皮膚科	35,382,100	150,290	0	776,050	124,040	1,847,740	340,740	52,900	98,250	0	335,400	2,914,400	2,138,842	2,101,050	107,970	46,389,872	87,931,117	
15 泌尿器科	215,025,660	205,790	0	4,403,330	2,132,290	93,380,930	6,168,690	1,432,960	921,750	226,520	4,637,800	24,103,480	12,987,378	21,210,000	644,402	397,481,188	586,474,029	
16 産婦人科	103,293,640	170,150	0	472,250	345,570	50,927,580	2,628,920	113,460	838,400	502,760	465,400	5,807,510	5,548,266	12,060,300	163,374,300	368,548,506	467,165,696	
17 眼科	28,896,980	9,134	0	1,619,422	20,690	50,867,274	88,542	22,452	1,410,675	43,520	0	1,150,393	1,242,874	1,470,000	47,250	86,889,186	169,551,422	
18 耳鼻咽喉科	182,675,480	982,260	0	8,859,741	513,476	22,675,910	1,774,290	557,950	2,085,925	136,900	1,432,400	14,584,014	10,433,646	26,927,250	417,560	274,066,822	374,972,249	
19 シンビテーション科	374,100	0	0	14,960	0	0	0	0	0	0	20,500	7,350	27,630	0	444,540	14,427,937		
20 精神科	0	247,300	0	3,688,910	2,823,380	2,597,900	4,646,280	2,992,300	477,400	7,020	6,802,610	42,613,660	6,501,404	245,700	267,320	75,711,194	102,695,261	
21 放射線科	18,568,340	5,460	0	353,070	0	273,620	27,180	23,780	179,000	3,000	3,898,400	311,120	1,084,002	3,815,700	47,390	28,590,262	80,016,184	
22 麻酔科	0	0	0	0	0	0	0	0	0	0	0	0	0	0	0	0	0	
23 歯科口腔外科	0	15,980	0	254,663	373,716	10,561,291	653,491	368,264	236,000	0	0	10,591,432	585,620	1,607,050	16,273,600	41,720,107	79,615,916	
1 ICU																		
2 CCU																		
3 HCU																		
4 救急病棟																		
5 緩和ケアセンター																		
6 心臓病センター																		
7 脳神経センター																		
8 呼吸器病センター																		
9 アレルギーセンター																		
合計	4,657,425,000	18,352,301	0	77,426,693	68,371,711	2,480,709,220	109,463,288	36,840,910	34,201,937	20,481,570	112,564,519	1,231,057,748	252,537,162	436,592,100	0	223,186,347	9,739,190,504	12,038,119,828

経営報告 10 科別患者1人当たり収入:入院 (単位:円)

区分 年度	内 科		呼 吸 器 科		消 化 器 科		循 環 器 科		神 経 内 科		アレルギ-科		小 児 科		外 科	
	総収入	1人当	総収入	1人当	総収入	1人当	総収入	1人当	総収入	1人当	総収入	1人当	総収入	1人当	総収入	1人当
17	709,362,370	37,554	546,806,697	31,804	484,347,570	36,883	1,483,828,750	113,071	158,156,200	34,653	7,240,439	41,139	222,326,280	37,843	913,102,890	44,603
18	1,203,934,760	46,507	676,287,473	36,229	654,836,247	41,832	1,539,703,229	113,213	280,436,073	39,058	8,287,070	38,189	321,510,590	49,078	1,088,478,930	51,926
19	1,506,895,361	53,202	746,814,669	40,465	708,024,215	46,014	1,481,075,378	103,132	425,299,782	41,468	23,480,158	35,309	332,749,688	48,267	1,041,066,539	54,566

経営報告 10 科別患者1人当たり収入:外来 (単位:円)

区分 年度	内 科		呼 吸 器 科		消 化 器 科		循 環 器 科		神 経 内 科		アレルギ-科		小 児 科		外 科	
	総収入	1人当	総収入	1人当	総収入	1人当	総収入	1人当	総収入	1人当	総収入	1人当	総収入	1人当	総収入	1人当
17	233,104,494	8,407	96,528,692	8,894	195,236,512	9,214	152,888,646	11,173	23,946,458	6,201	11,352,480	8,855	90,092,690	5,222	157,763,566	11,974
18	367,789,581	11,758	114,326,954	8,826	232,361,956	10,305	172,833,240	11,576	49,986,629	9,380	18,738,786	6,831	132,101,450	6,230	172,324,540	12,136
19	446,564,169	13,446	123,991,927	9,700	216,665,166	11,513	142,295,540	10,041	58,692,888	10,019	19,709,209	6,049	133,880,980	6,803	199,534,285	13,562

経営報告 10 科別患者1人当たり収入:入院 (単位:円)

区分 年度	呼吸器外科		心臓血管外科		脳神経外科		整形外科		形成外科		皮膚科		泌尿器科		産婦人科	
	総収入	1人当	総収入	1人当	総収入	1人当	総収入	1人当	総収入	1人当	総収入	1人当	総収入	1人当	総収入	1人当
17	48,673,033	61,147	321,049,570	124,631	199,430,691	41,316	687,688,628	47,786	37,998,591	46,796	84,764,564	33,008	411,649,393	42,022	223,097,061	44,727
18	69,501,710	73,547	555,611,226	143,606	316,546,868	49,647	1,000,508,781	53,704	61,126,664	48,245	76,163,191	33,760	409,282,945	43,132	270,270,324	52,705
19	80,294,373	93,912	516,727,454	132,630	362,383,620	55,275	1,115,495,676	53,030	91,061,914	47,978	46,369,872	37,185	387,481,188	45,087	366,548,506	54,684

経営報告 10 科別患者1人当たり収入:外来 (単位:円)

区分 年度	呼吸器外科		心臓血管外科		脳神経外科		整形外科		形成外科		皮膚科		泌尿器科		産婦人科	
	総収入	1人当	総収入	1人当	総収入	1人当	総収入	1人当	総収入	1人当	総収入	1人当	総収入	1人当	総収入	1人当
17	3,794,390	10,719	2,035,750	8,447	43,544,286	8,659	116,207,218	5,817	19,390,821	8,486	49,304,025	3,882	241,162,977	13,785	91,187,425	9,224
18	7,238,705	11,638	4,837,240	9,249	57,320,526	11,430	151,691,064	6,437	33,433,264	7,317	46,668,055	3,626	208,719,098	12,852	108,412,350	7,360
19	13,521,204	13,769	5,981,510	9,540	66,062,896	12,956	166,789,209	7,493	40,212,207	7,667	41,561,245	3,894	198,992,841	13,175	100,617,190	5,902



経営報告 10 科別患者1人当たり収入:入院 (単位:円)

区分 年度	眼 科		耳鼻咽喉科		リハビリテー ション科		精 神 科		放 射 線 科		麻 酔 科		歯科口腔外科		合 計	
	総収入	1人当	総収入	1人当	総収入	1人当	総収入	1人当	総収入	1人当	総収入	1人当	総収入	1人当	総収入	1人当
17	37,025,400	72,174	318,065,472	32,991	1,819,010	17,490	0	0	5,557,390	47,097	0	0	13,599,359	46,100	6,915,589,358	47,743
18	62,739,180	74,957	370,781,590	35,219	0	0	0	0	14,133,444	37,390	0	0	23,021,386	56,703	9,003,161,681	53,328
19	86,889,186	76,893	274,066,822	40,590	444,540	29,636	75,711,194	20,396	28,590,262	46,263	0	0	41,720,107	77,547	9,739,190,504	55,033

経営報告 10 科別患者1人当たり収入:外来 (単位:円)

区分 年度	眼 科		耳鼻咽喉科		リハビリテー ション科		精 神 科		放 射 線 科		麻 酔 科		歯科口腔外科		合 計	
	総収入	1人当	総収入	1人当	総収入	1人当	総収入	1人当	総収入	1人当	総収入	1人当	総収入	1人当	総収入	1人当
17	100,747,925	6,443	130,795,286	6,399	6,318,427	2,513	551,210	5,991	23,447,126	15,518	0	0	40,801,124	6,059	1,830,201,528	8,173
18	99,361,401	6,399	121,864,071	5,993	9,547,326	2,712	11,849,230	7,155	47,479,947	15,737	0	0	42,082,348	6,287	2,210,967,761	8,702
19	82,662,236	6,274	100,905,427	6,227	13,983,397	3,238	26,984,067	6,370	61,425,922	17,216	0	0	37,895,809	5,549	2,298,929,324	9,275

経営報告 11 中央部門業務実績(放射線科部)

			4月	5月	6月	7月	8月	9月	10月	11月	12月	1月	2月	3月	計
X線	胸部撮影	人数	3,439	3,642	3,729	3,689	3,791	3,363	3,863	3,866	3,865	3,877	3,743	3,784	44,651
	腹部撮影	人数	1,008	1,122	1,172	1,132	1,174	1,127	1,044	1,145	1,206	988	1,054	1,102	13,274
	骨部撮影	人数	1,798	1,887	1,915	1,830	1,922	1,586	2,064	1,781	1,667	1,699	1,789	1,763	21,701
	その他単純撮影	人数	99	98	91	75	108	81	94	96	112	95	107	92	1,148
	血管造影	人数	116	117	116	116	119	110	135	114	118	126	130	124	1,441
	消化器造影	人数	123	166	178	155	208	194	277	274	219	189	199	212	2,394
	泌尿器造影	人数	69	101	86	81	82	69	71	72	54	65	71	54	875
	透視他造影	人数	64	81	83	66	78	37	89	87	57	57	49	47	795
	結石破砕	人数	16	15	24	19	19	10	19	12	12	12	14	18	190
	合計	人数	6,732	7,229	7,394	7,163	7,501	6,577	7,656	7,447	7,310	7,108	7,156	7,196	86,469
上記の内数	ポータブル	人数	1,246	1,255	1,344	1,264	1,385	1,205	1,229	1,336	1,442	1,386	1,410	1,393	15,895
	骨塩定量	人数	71	98	98	96	117	105	143	111	98	98	99	139	1,273
CT検査	頭頸部	人数	669	725	699	668	676	614	757	681	733	735	741	708	8,406
	躯幹部	人数	1,065	1,121	1,189	1,293	1,261	1,075	1,299	1,300	1,153	1,221	1,246	1,250	14,473
	合計	人数	1,734	1,846	1,888	1,961	1,937	1,689	2,056	1,981	1,886	1,956	1,987	1,958	22,879
MRI検査	頭頸部	人数	343	345	349	335	334	262	367	323	312	347	317	328	3,962
	その他	人数	501	543	593	568	550	438	569	567	524	526	494	514	6,387
	合計	人数	844	888	942	903	884	700	936	890	836	873	811	842	10,349
RI	体外測定	件数	110	130	148	141	141	110	133	143	131	150	136	132	1,605
放射線治療	X線	件数	332	296	395	395	396	202	379	608	350	装置更新のため休止			3,353
	電子線	件数	56	34	83	125	62	11	50	64	51				536
	合計	件数	388	330	478	520	458	213	429	672	401				3,889

経営報告 11 中央部門業務報告(検査部)

			4月	5月	6月	7月	8月	9月	10月	11月	12月	1月	2月	3月	計	
検 体 検 査	一般	件数	5,157	5,666	5,377	5,601	5,943	4,919	6,227	6,146	5,310	5,750	5,552	5,443	67,091	
	血液	件数	11,450	12,074	11,382	11,878	12,158	10,767	12,373	12,609	12,646	13,318	12,603	12,679	145,937	
	生化学	件数	55,694	57,499	55,582	59,107	60,048	50,020	60,848	60,339	65,009	62,319	60,425	59,517	706,407	
	免疫血清	件数	4,730	4,607	4,746	4,481	4,390	3,850	5,035	4,808	4,662	5,050	4,855	4,620	55,834	
	細菌	件数	2,296	2,668	2,510	2,872	2,973	2,400	2,483	2,374	2,963	2,862	2,912	2,882	32,195	
	血液ガス	件数	543	568	559	583	592	531	601	662	751	644	623	631	7,288	
検体検査合計		件数	79,870	83,082	80,156	84,522	86,104	72,487	87,567	86,938	91,341	89,943	86,970	85,772	1,014,752	
生 理 検 査	心電図	件数	1,781	1,914	1,962	1,899	1,871	1,711	2,098	1,994	1,914	2,025	1,935	1,950	23,054	
	脳波	件数	38	33	34	36	49	36	45	35	48	40	41	45	480	
	呼吸機能	件数	238	282	279	267	311	282	412	371	310	317	336	322	3,727	
	超音波	件数	1,096	1,133	1,177	1,095	1,216	990	1,390	1,315	1,165	1,217	1,198	1,194	14,186	
	心カテ	件数	94	98	101	102	90	95	113	97	99	103	122	110	1,224	
	耳鼻科検査	件数	226	331	288	292	242	210	268	257	231	301	273	275	3,194	
筋電図・脈波・その他		件数	106	128	124	133	128	80	114	95	100	94	123	94	1,319	
生理検査合計		件数	3,579	3,919	3,965	3,824	3,907	3,404	4,440	4,164	3,867	4,097	4,028	3,990	47,184	
時間外検査		患者数	1,710	1,823	1,779	1,858	1,663	1,861	1,626	1,734	2,417	2,164	1,808	2,009	22,452	
外注検査		件数	45,429	48,413	47,021	46,006	47,003	41,288	51,956	48,062	41,458	47,627	46,617	45,478	556,358	
外来採血患者数		患者数	3,790	4,214	3,924	3,602	3,859	3,287	4,142	3,970	3,766	4,012	3,970	3,709	46,245	
入院患者採血準備数		患者数	3,075	3,075	3,097	3,081	3,328	2,627	3,244	3,124	3,051	2,984	2,996	3,026	36,708	
栄養課従事者検便検査		従事者数	15	15	30	30	30	30	15	15	15	15	15	15	240	
尿素呼気試験		患者数	10	15	15	11	9	11	13	19	13	9	12	11	148	
病 理 検 査	組織診断	件数	315	411	421	448	460	372	431	448	388	359	379	398	4,830	
	迅速診断	件数	5	5	9	3	12	6	8	7	6	8	10	5	84	
	細胞診断	件数	357	343	401	399	365	302	405	394	372	324	345	300	4,307	
	その他	件数	7	7	17	22	17	2	12	17	7	12	17	15	152	
	病理解剖	件数	0	1	2	4	3	1	0	3	1	2	3	1	21	
	合計		件数	684	767	850	876	857	683	856	869	774	705	754	719	9,394
輸 血 検 査	MAP FFP 自己血	単位	576	582	464	467	439	544(2)	476	532(2)	594(2)	295(2)	450(2)	488(4)	5,907 (FTRC14)	
		単位	296	158	90	226	116	223	38	56	246	249	211	168	2,077	
		単位	28	35	20	16	35	27	36	21	22	33	30	22	325	
	濃厚血小板	単位	595	510	735	680	535	770(60)	615(70)	775(70)	785(70)	650(65)	500(10)	380	7,530 (HLA345)	
	合計		単位	1,495	1,285	1,309	1,389	1,125	2,247	1,165	1,384	3,031	1,227	1,191	1,058	15,839
	血液型	件数	466	472	522	493	524	473	633	585	553	521	520	514	6,276	
	交差試験	件数	241	268	231	212	228	227	257	291	302	258	241	257	3,013	
	不規則抗体	件数	374	380	382	358	335	294	421	384	378	355	358	366	4,385	
	その他	件数	30	36	30	34	27	20	20	21	27	25	23	40	333	
	合計		件数	1,111	1,156	1,165	1,097	1,114	1,014	1,331	1,281	1,260	1,159	1,142	1,177	14,007

備考 心カテに技師2名、耳鼻科技師1名派遣

經營報告 11 中央部門業務報告

		4月	5月	6月	7月	8月	9月	10月	11月	12月	1月	2月	3月	計	
手術室	全身麻酔	件数	170	168	208	194	239	174	215	215	200	174	204	220	2,381
	脊椎麻酔	件数	14	17	29	16	14	13	22	14	20	19	25	25	228
	硬膜外麻酔	件数	0	0	0	0	1	0	2	1	1	0	0	0	5
	脊椎・硬膜外併用	件数	7	9	13	10	13	8	6	12	10	7	10	5	110
	局所麻酔	件数	76	109	92	104	133	89	121	124	98	105	88	109	1,248
	合計	件数	267	303	342	324	400	284	366	366	329	305	327	359	3,972
薬剤部	入院 処方	件数	6,385	6,899	6,570	6,990	6,878	6,254	7,459	7,635	7,633	6,918	6,759	6,931	83,311
	入院 注射	件数	6,928	7,278	7,185	7,204	7,960	7,003	8,006	7,937	8,248	7,011	7,692	7,794	90,246
	外来 処方	件数	127	98	113	132	160	131	133	127	114	138	113	108	1,494
	外来 時間外処方	件数	1,058	1,049	953	1,092	943	1,001	892	920	1,294	1,011	851	943	12,007
	外来 注射	件数	392	311	321	333	412	242	435	473	429	328	341	335	4,352
	院外処方箋	件数	9,945	11,023	10,061	10,360	10,926	8,837	11,209	10,633	10,668	10,300	10,319	10,300	124,581
	服薬指導	件数	280	307	305	290	246	239	339	287	277	320	369	379	3,638
リハビリ	理学療法	件数	1,511	1,686	1,833	2,061	2,163	1,565	1,824	1,992	1,918	2,064	1,923	2,342	22,882
	作業療法	件数	440	534	539	569	723	584	711	769	792	801	886	926	8,274
	言語聴覚療法	件数	601	530	505	481	562	437	537	484	457	345	383	337	5,659
	合計	件数	2,552	2,750	2,877	3,111	3,448	2,586	3,072	3,245	3,167	3,210	3,192	3,605	36,815
内視鏡	気管支鏡	件数	15	15	18	19	15	10	17	0	16	10	22	14	171
	上部消化管	件数	222	242	247	248	250	237	261	325	259	261	267	267	3,086
	下部消化管	件数	112	133	147	157	143	125	139	137	122	120	142	142	1,619
	ERCP	件数	20	19	16	15	13	14	16	26	16	12	14	12	193
	超音波内視鏡	件数	0	1	0	0	0	0	0	0	0	0	0	0	1
	合計	件数	369	410	428	439	421	386	433	488	413	403	445	435	5,070
透析	透析	件数	226	230	202	218	224	209	226	263	263	216	188	181	2,646
	血漿交換	件数	1	0	0	0	0	0	0	0	0	1	0	0	2
	合計	件数	227	230	202	218	224	209	226	263	263	217	188	181	2,648
栄養課	一般食	件数	23,690	22,312	24,076	24,250	30,180	22,764	25,203	23,164	23,573	22,759	24,132	25,059	291,162
	治療食	件数	7,455	8,483	6,822	7,161	6,903	5,943	7,468	7,992	8,856	8,706	7,834	8,404	92,027
	調乳	件数	163	427	537	395	444	400	370	399	489	437	261	457	4,779
	栄養相談	件数	150	171	126	136	162	102	132	134	119	115	119	103	1,569
	合計	件数	31,458	31,393	31,561	31,942	37,689	29,209	33,173	31,689	33,037	32,017	32,017	34,023	389,537

経営報告 12 損益計算書(平成19年度)

収 益

年度	項目	19(予算) (a)	19(決算) (A)	増 減 (A) - (a)	増加率% (A)-(a)/(a)*100
	みなと赤十字病院事業収益	12,443,060	12,606,816	163,756	1.3
	医業収益	12,276,575	12,452,018	175,443	1.4
	診療報酬交付金収益	11,057,621	11,411,178	353,557	3.2
	入院分	8,904,828	9,205,647	300,819	3.4
	患者	177,876	176,971	-905	-0.5
	延べ数(人)				
	1日平均(人)	486	484	-2	-0.4
	診療単価(円)	50,062	52,566	2,504	5.0
	病床利用率(%)	76.7	76.3		
	平均在院数(日)		12.7		
	外来分	2,152,793	2,205,531	52,738	2.4
	患者	250,383	247,857	-2,526	-1.0
	延べ数(人)				
	1日平均(人)	1,022	1,012	-10	-1.0
	診療単価(円)	8,598	9,275	677	7.9
	指定管理料収益	815,922	734,749	-81,173	-9.9
	室料差額分	619,032	429,406	-189,626	-30.6
	その他医業収益分	70,794	305,343	234,549	331.3
	入院		70,841	70,841	
	外来		234,502	234,502	
	政策的医療交付金収益	358,129	306,091	-52,038	-14.5
	小児救急医療分	33,361	34,362	1,001	3.0
	輪番制救急医療分	15,000	13,719	-1,281	-8.5
	母児二次救急医療分	2,800	2,000	-800	-28.6
	精神科救急医療分	46,000	7,304	-38,696	-84.1
	精神科合併症医療分	24,000	8,495	-15,505	-64.6
	アレルギー疾患医療分	281,871	240,211	-41,660	-14.8
	医業外収益	166,485	154,798	-11,687	-7.0
	利子補助	62,847	61,751	-1,096	-0.7
	国庫補助金交付金		11,683	11,683	
	県補助金交付金		3,638	3,638	
	その他	103,638	77,726	-25,912	-25.0
	特別利益	-	-		

費 用

年度	項目	19(予算) (a)	収益比	19(決算) (A)	収益比	増 減 (A) - (a)	増加率% (A-a)/a*100
	みなと赤十字病院事業費用	13,252,611	108.0	13,689,501	109.9	436,890	3.3
	医業費用	12,895,641	105.0	13,102,515	105.2	206,874	1.6
	給与費	5,732,000	46.7	6,297,154	50.6	565,154	9.9
	職員給料	2,699,798	22.0	2,921,639	23.5	221,841	8.2
	手当	1,718,053	14.0	1,866,163	15.0	148,110	8.6
	賃	490,873	4.0	519,212	4.2	28,339	5.8
	退職給与金	192,833	1.6	285,491	2.3	92,658	48.1
	法定福利費	630,443	5.1	704,649	5.7	74,206	11.8
	材料費	3,748,319	30.5	3,005,141	24.1	-743,178	-19.8
	薬品費	1,849,499	15.1	1,295,683	10.4	-553,816	-29.9
	診療材料費	1,744,565	14.2	1,562,021	12.5	-182,544	-10.5
	給食材料費	106,073	0.9	97,610	0.8	-8,463	-8.0
	医療消耗備品費	48,182	0.4	49,827	0.4	1,645	3.4
	経費	1,994,107	16.2	2,349,001	18.9	354,894	17.8
	光熱水費	406,033	3.3	350,723	2.8	-55,310	-13.6
	修繕費	50,000	0.4	120,801	1.0	70,801	141.6
	賃借料	220,579	1.8	147,193	1.2	-73,386	-33.3
	委託料	1,090,237	8.9	1,479,282	11.9	389,045	35.7
	その他	227,258	1.9	251,002	2.0	23,744	10.4
	研究研修費	82,853	0.7	49,546	0.4	-33,307	-40.2
	減価償却費等	729,362	5.9	775,369	6.2	46,007	6.3
	指定管理者負担金	609,000	5.0	626,304	5.0	17,304	2.8
	医業外費用	356,970		244,248		-112,722	-31.6
	支払利息及び諸費	124,408		85,303		-39,105	-31.4
	繰延勘定償却						
	患者外給食材料費	2,457		4,787		2,330	94.8
	その他	230,105		154,158		-75,947	-33.0
	雑損失						
	控除対象外消費税						
	その他						
	医療社会事業費用			109,518			
	給与費			100,130			
	事務費			9,388			
	特別損失			342,738		342,738	

\* 収益比とは、各費用の対医業収益比率のことで、(各費用)/(負担金を除く医業収益)で算出。

経常損益	-809,551	-849,465	-39,914	4.9
医業損益	-619,066	-760,015	-140,949	22.8
純損益	-809,551	-1,082,685	-273,134	33.7



経営報告 13 損益計算書資本的 (平成19年度)

	19(予算) a	19(決算) (A)	増 減 (A) - (a)	増加率% (A-a)/a*100
みなと赤十字病院事業資本的収入	920,200	902,102	-18,098	-2.0
資本的収入	920,200	902,102	-18,098	-2.0
固定負債	300,000	444,787	144,787	48.3
その他資本収入	620,200	342,556	-277,644	-44.8

みなと赤十字病院事業資本的支出	920,200	902,102	-18,098	-2.0
資本的支出	920,200	902,102	-18,098	-2.0
固定資産	50,000	517,144	467,144	934.3
借入金等償還	570,200	270,200	-300,000	-52.6
その他負債	300,000		-300,000	-100.0

経営報告 14 手術件数

	部 門 名	17年度	18年度	19年度
1	内 科	27	30	39
2	呼 吸 器 科	0	0	0
3	消 化 器 科	10	4	2
4	循 環 器 科	0	2	0
5	神 経 内 科	1	0	0
6	ア レ ル ギ ー 科	0	0	2
7	小 児 科	2	0	0
8	外 科	651	850	874
9	呼 吸 器 外 科	43	69	72
10	心 臓 血 管 外 科	88	147	140
11	脳 神 経 外 科	83	126	124
12	整 形 外 科	561	779	800
13	形 成 外 科	217	317	420
14	皮 膚 科	189	159	183
15	泌 尿 器 科	409	466	428
16	産 婦 人 科	158	233	251
17	眼 科	170	260	358
18	耳 鼻 咽 喉 科	97	118	115
19	リハビリテーション科	0	0	0
20	精 神 科	0	0	92
21	放 射 線 科	0	0	0
22	麻 酔 科	3	6	2
23	歯 科 口 腔 外 科	53	102	119
	計	2,762	3,668	4,021

経営報告 15 出産件数(中期経営計画)

年度		4月	5月	6月	7月	8月	9月	10月	11月	12月	1月	2月	3月	計
17	出 産 件 数	18	48	35	26	53	54	43	34	33	28	20	12	404
18	出産件数	8	13	6	16	13	24	34	32	47	33	31	52	309
	うち院内助産件数							0	0	0	0	3	5	8
19	出 産 件 数	51	45	42	33	43	41	45	43	47	39	35	44	508
	うち院内助産件数	2	3	1	2	4	3	1	1	4	1	5	5	32