

横浜市立みなと赤十字病院

平成18年度事業報告書

平成19年5月31日

報告書 内容	頁
医療提供報告書	
1 建物図	1
2 施設基準取得状況	2
1 政策的医療への取組	3
1 緩和ケア医療	4
2 障害児者合併症医療	5
3 災害時医療・市民の健康危機への対応	7
4 アレルギー疾患医療	9
5 救急医療	10
2 地域医療連携	11
1 紹介率・逆紹介率	12
2 関連病院	13
3 地域医療機関との交流	22
3 地域医療の質向上	29
1 治験・受託研究	30
2 相談・啓発活動	31
3 市民委員会	32
4 カルテ開示	35
5 倫理委員会	36
4 病院管理	41
1 安全管理	42
2 災害対策	55
3 患者サービス	56
5 職員等研修	57
1 院内職員研修報告	58
2 院外学生研修報告	60
3 臨床研修プログラム	61
6 外部委託	66
1 外部委託業務	67
7 情報管理	68
1 管理責任体制・安全対策等（規程）	69
8 職員	72
1 職員配置状況・組織図	73
2 責任体制（診療科）	76
3 責任体制（看護）	77
4 責任体制（中央部門）	78
5 責任体制（管理部門）	79
施設管理報告書	
9 医療機器等の整備報告	80
1 医療機器の整備報告	81
10 施設管理	82
1 施設・設備改修報告	83
2 施設・設備管理報告	84
経営報告	87
1 科別患者数	88
2 科別患者数（平成18年度）	90
3 地区別入院患者数（平成18年度）	92
4 地区別外来患者数（平成18年度）	93
5 地区別新来患者数（平成18年度）	94
6 男女別・年齢別外来患者数（平成18年度）	95
7 男女別・年齢別入院患者数（平成18年度）	96
8 紹介患者診療圏内訳（平成18年度）	97
9 患者一人当たり収入分析（科別）	98
10 患者一人当たり収入（科別）平成18年度	100
11 中央部門業務報告	103
12 損益計算書（平成18年度）	106
13 損益計算書資本的（平成18年度）	107
14 手術件数（平成18年度）	108
15 出産件数（平成18年度）	109

建物図

8階	病棟（40床）
7階	A病棟（49床） B病棟（49床） C病棟（49床） D病棟（46床）
6階	A病棟（49床） B病棟（49床） C病棟（49床） D病棟（49床）
5階	A病棟（50床） C病棟（40床） D病棟（40床） NICU 透析室 売店 理容室 図書室
4階	電気室・機械室
3階	救急病棟 ICU HCU CCU 手術室 心臓カテーテル室 医局 看護部 事務部 会議室
2階	健診センター アレルギーセンター 緩和ケアセンター X線撮影室 血管撮影室 CT室 MRI室 心臓カテーテル室 内視鏡検査室 輸血検査室 病理検査室 細菌検査室 検体検査室 SPD ME 調理室
1階	総合相談室 紹介受付 新患受付 再来受付コーナー お薬相談室 自動精算機 薬剤部 証明書発行受付 中央待合ホール 総合内科 消化器科 外科 心臓病センター（循環器科・心臓血管外科）リハビリテーション科 泌尿器科 脳神経センター（神経内科・脳神経外科） 麻酔科 整形外科 形成外科 歯科口腔外科 産婦人科 皮膚科 呼吸器病センター（呼吸器科・呼吸器外科） 眼科 小児科 耳鼻咽喉科 採血室 尿検査 心電 図 超音波 筋電図 脳波 救急受付 X線撮影室 CT室 正面入口 レストラン 売店 救急診察室 救急処置室 救急入口 時間外入口 緩和ケアセンター入口 中央監視防災センター
B1階	RI室 リニアック室 地下出入口 地下駐車場 喫茶 売店

施設基準：○基本診療科

一般病棟入院基本料 7 対 1

褥瘡患者管理加算 重症者等療養環境特別加算

診療録管理体制加算 臨床研修病院入院診療加算

新生児入院医療管理料 特定集中治療室管理料 電子化加算

救急医療管理加算／乳幼児救急医療管理加算

栄養管理実施加算 医療安全対策加算

小児入院医療管理料(1) 緩和ケア病棟入院料

○特掲診療料

高度難聴指導管理料 薬剤管理指導料 検体検査管理加算 I

検体検査管理加算 II 無菌製剤処理加算

画像診断管理加算 1 体外衝撃波腎・尿管結石破碎術

経皮的中隔心筋焼灼術 人工関節置換術

ペースメーカー移植術、交換術(電池交換を含む)

大動脈バルーンパンピング法(IABP法)

冠動脈、大動脈バイパス移植術又は体外循環を要する手術

経皮的冠動脈形成術、血栓切除術及びステント留置術

埋込型除細動器移植術及び埋込型除細動器交換術

経皮的冠動脈形成術(高速回転式経皮経管アテレクトミーカテ
ーテルによるもの) 両室ペースメーカー移植術 麻酔管理料

放射線治療管理料～放射線治療専任加算 補綴物維持管理料

小児食物アレルギー負荷検査 運動器リハビリテーション I

脳血管疾患等リハビリテーション II 喘息治療管理料

呼吸器リハビリテーション I 外来化学療法加算

ハイリスク妊産婦共同管理料 II 輸血管管理料 I

単純CT撮影及び単純MR I撮影 歯科疾患総合指導料 I

歯科治療総合医療管理料 高エネルギー放射線治療

医科点数表第 2 章第 10 節手術の通則 5 及び 6 (歯科点数表第
2 章第 9 部手術の通則 4 を含む) に掲げる手術

○入院時食事療養

入院時食事療養 I 特別管理給食

○保険外併用療養費(評価療養)

超音波骨折治療法

○保険外併用療養費(選定医療)

200 床以上病院の未紹介患者の初診 医薬品の治験に係る診療
特別の療養環境の提供(室料差額) 医薬機器の治験に係る診療

180 日を超える入院の特定療養費

横浜市立みなと赤十字病院

平成18年度事業報告書

「医療提供報告書」

「1 政策的医療への取組」

- (1) 緩和ケア医療
(人員体制・診療状況)
- (2) 障害児者合併症医療
(人員体制・診療状況)
- (3) 災害時医療・市民の健康危機への対応
(責任体制・備蓄資材の状況・実際の取組)
- (4) アレルギー疾患医療
- (5) 救急医療
 - ①小児救急医療（実績報告書）
 - ②輪番制救急医療（実績報告書）
 - ③母児二次救急医療（実績報告書）

1-1 政策的医療への取組(緩和ケア医療)

人員体制

職種	氏名
責任医師	黒田俊也
担当医師	引野雅子
師長	小笠原利枝
看護師人数	20
その他人数	2

平成18年度 緩和ケア病棟実績

入院患者	実数	163名
	延数	5253名
平均在院日数		34日
患者実数	男	88名
	女	75名
平均年齢		69.6歳
退院内訳	退院	165名
	死亡	131名
みなと緩和ケアへの 入院経路	院内転棟	66
	市内医療機関からの紹介	67
	外来より	30
入院患者の居住別	市内	159名
	県内	3名
	県外	1名
ボランティア延べ人数		115名

1-2 政策的医療への取組（障害児者合併症医療）

人員体制

職種	氏名
責任医師	川野 豊
担当医師	佐久間 啓 / 由井 崇子
連携医師	外科、耳鼻咽喉科、皮膚科、眼科、脳神経外科、歯科口腔外科、リハビリテーション科、神経内科、呼吸器科、
コメディカル	薬剤部、放射線部、検査部、リハビリテーション科
看護師（病棟係長）	南 幸
看護師	足立 典子 芦葭 美佐江
ソーシャルワーカー	鈴木 由み子 石木 美能里
地域連携室	服部 恵子

- 6/7 ……第1回委員会 11名
- 9/6 ……第2回委員会 16名
- ……自立支援医療についての研修会 18名
- 11/1 ……第3回委員会 14名
- 1/10 ……第4回委員会 12名
- 3/8 ……第5回委員会 9名

障害児者継続医療診療状況

イニシャル	区分	4月	5月	6月	7月	8月	9月	10月	11月	12月	1月	2月	3月	合計
A	通院日数	1	1		1	1	2	2	1	1	1	1	1	13
	入院日数	7			22				3				3	35
B	通院日数	1	1	1	2	2		1		3		1		12
	入院日数	12		3		3	3		6		3		3	33
C	通院日数	1	1			1		1	1	2	1	1	1	10
	入院日数			11	11	3			10	2	12			49
D	通院日数	1	2	1	1	1	2	1	3	2	1	1	1	17
	入院日数									5				5
E	通院日数	1	1	1	1	1	1	2	2	1	1	1	1	14
	入院日数			7										7
F	通院日数	1	1	1	1	1	1	1	1		1	1		10
	入院日数	11	1		6		5			5	8		4	40
G	通院日数		1		1									2
	入院日数													0
合計	通院日数	6	8	4	7	7	6	8	8	9	5	6	4	78
	入院日数	30	1	21	39	6	8	0	19	12	23	0	10	169

上記以外にも、横浜療育センター、朋診療所、県立こども医療センターより受入(紹介状数に基づく)

横浜療育センター…外3名、呼1名、耳3名、循1名、消1名、整1名、泌1名
 朋診療所…耳1名、泌1名、消1名、小12名(実人数は6)
 県立こども医療センター…歯1名、小2名

1-3 政策的医療への取組(災害時医療・市民の健康危機への対応)

責任体制(中央体制のみ)

職種	職名	氏名	役割	就任
医師	病院長	西岡 清	災害対策本部長	平成17年4月
医師	副院長	小森 博達	災害対策副本部長	平成17年4月
事務	事務部長	岡本 龍太	災害対策本部要員	平成17年4月
看護師	看護部長	加治木 葉子	災害対策本部要員	平成17年4月
医師	医療社会事業部長	川満 久恵	災害対策本部要員	平成17年4月
看護師	看護副部長	荒尾 都威子	災害対策本部要員	平成17年4月
事務	赤十字事業推進課長	白崎 正彦	災害対策本部要員	平成17年4月

医師	第2外科部長	小尾 芳郎	救護員指導者	平成17年8月
看護師	看護副部長	鈴木 恵子	救護員指導者	平成17年4月

医師	内科部長	山本 晃	第1救護班長	平成17年4月
医師	消化器科部長	有村 明彦	第2救護班長	平成17年4月
医師	外科副部長	長堀 優	第3救護班長	平成17年4月
医師	循環器科医師	倉林 学	第4救護班長	平成17年4月
医師	小児科医師	磯崎 淳	第5救護班長	平成17年4月
医師	呼吸器科医師	藤井 ゆみ	第6救護班長	平成17年4月
医師	整形外科副部長	北原 建彰	第7救護班長	平成17年4月

1-3 政策的医療への取組(災害時医療・市民の健康危機への対応)

備蓄資材の状況

○救急車×2	○救護テント×5	○医療救護セット一式×2
○救援車	○医救セット置き台	○携帯用医療救護セット
○原付バイク	○担架置き台×6セット	○担架×8
○レサシレーター×2	○マルチレーター	○簡易ベット×100
○キャリアエアーマット	○簡易トイレ用テント	○テント用クーラー
○携帯発電器	○衛星携帯電話	○業務用無線機
○小電力無線機	○傷病者メイクアップキット	○折りたたみリアカー
○ポータブル吸引機	○使い捨て保温シート	○NBC災害除染セット

この他に救護班員用団体装備や個人装備等多数

(*)通常診療用とは別に確保してある資器材

実際の取組

1 災害対応・市民健康危機への行動(実績)

救急員養成講習会の開催:10月、3月計2回実施

延べ参加者50名

防災ボランティアの養成:10月、3月(救急法講習会に併せて実施)

赤十字防災ボランティア登録者47名

災害医療対応訓練:3月6日

訓練参加者 職員61名 委託事業所職員4名 協力防災関係ボランティア45名

病院ボランティア27名 訓練運営スタッフ15名

1-4 政策的医療への取組（アレルギー疾患医療）

(1) アレルギー・免疫疾患診療

8診療科（アレルギー科、皮膚科、小児科、呼吸器科、耳鼻咽喉科、眼科、リウマチ・膠原病科、精神科を含め8診療科）を中心とするアレルギーセンター運営委員会を定期開催し、全てのアレルギー疾患に対応できるセンター機能の向上に努めた。

(2) アレルギー相談・情報提供

患者・市民へのアレルギー関連資料の自由閲覧、アレルギー専門医によるセカンドオピニオン外来。横浜市健康福祉局保健政策課の喘息相談事業をアレルギー科と小児科で実施。

(3) 情報発信

アレルギーセンターホームページをより充実させ、また、当院屋上及び他2病院（県立循環器呼吸器病センター・昭和大学横浜市北部病院）における気象・花粉・粉塵測定データを基に「横浜市の花粉情報」の配信を開始した。

(4) 啓発活動

一般市民を対象とした「アレルギーを考える横浜市民フォーラム」を1回、当院職員を対象とした「アレルギー勉強会」を3回実施した。横浜市全体の医療従事者を対象とした「みなと日アレルギー・免疫講演会」を1回実施した。また、当センターに通院中の患者を対象とした「喘息教室」をアレルギー科と小児科で隔月で計3回実施し、「関節リウマチ教室」を3ヶ月毎に実施。

	講習会及び講演会	実施日	対象	人数(人)	内容
4月	ぜん息相談(小児)	4月5日	市民	3	横浜市委託事業
	ぜん息相談(成人)	4月11日	市民	3	横浜市委託事業
	第2回小児ぜん息教室	4月18日	患者及び市民	7	「ぜん息のくすりについて」「ダニについて」
5月	ぜん息相談(成人)	5月9日	市民	3	横浜市委託事業
	ぜん息相談(小児)	5月10日	市民	4	横浜市委託事業
	第4回院内勉強会	5月11日	全職員	31	食物アレルギー
6月	第3回成人ぜん息教室	5月15日	患者及び市民	21	
	ぜん息相談(小児)	6月7日	市民	4	横浜市委託事業
	第3回小児ぜん息教室	6月12日	患者及び市民	13	「ぜん息の薬と発作時の対応について」「ぜん息と運動」
7月	ぜん息相談(成人)	6月13日	市民	2	横浜市委託事業
	ぜん息相談(小児)	7月5日	市民	4	横浜市委託事業
	ぜん息相談(成人)	7月11日	市民	0	横浜市委託事業
8月	第4回成人ぜん息教室	7月12日	患者及び市民	13	「喘息の発作について」「夏の過ごし方」
	ぜん息相談(小児)	8月2日	市民	4	横浜市委託事業
	夏休み小児ぜん息教室	8月4日	患者及び市民	8	「ぜん息ってどんな病気？」
9月	ぜん息相談(成人)	8月8日	市民	0	横浜市委託事業
	ぜん息相談(小児)	9月6日	市民	4	横浜市委託事業
	第5回成人ぜん息教室	9月8日	患者及び市民	10	「ぜん息と合併症」
10月	ぜん息相談(成人)	9月12日	市民	1	横浜市委託事業
	ぜん息相談(小児)	10月4日	市民	3	横浜市委託事業
	ぜん息相談(成人)	10月10日	市民	0	横浜市委託事業
11月	第5回小児ぜん息教室	10月13日	患者及び市民	12	「ぜん息の発作予防」
	第2回みなと日赤アレルギー・免疫講演会	10月19日	医療従事者	68	「最新の関節リウマチ治療」
	ぜん息相談(小児)	11月1日	市民	3	横浜市委託事業
12月	ぜん息相談(成人)	11月14日	市民	0	横浜市委託事業
	第1回アレルギーを考える横浜市民フォーラム	11月23日	市民	約60	「ぜん息治療 最新の話」
	第5回院内勉強会	11月29日	全職員	17	「治らない病気の患者さんに医療者は？」
1月	ぜん息相談(小児)	12月6日	市民	3	横浜市委託事業
	第6回小児ぜん息教室	12月11日	患者及び市民	21	「ぜん息について」「生活上の注意」
	ぜん息相談(成人)	12月12日	市民	1	横浜市委託事業
2月	ぜん息相談(小児)	1月10日	市民	3	横浜市委託事業
	ぜん息相談(成人)	1月16日	市民	3	横浜市委託事業
	第6回成人ぜん息教室	1月17日	患者及び市民	10	「ぜん息の合併症の話」
3月	第7回小児ぜん息教室	2月5日	患者及び市民	6	「鼻アレルギー 喘息と花粉症」
	ぜん息相談(小児)	2月7日	市民	3	横浜市委託事業
	ぜん息相談(成人)	2月13日	市民	3	横浜市委託事業
4月	第1回関節リウマチ教室	2月20日	患者及び市民	13	「関節リウマチの薬物治療」
	第6回院内勉強会	2月22日	全職員	11	「止まらない咳 ～ぜん息かも～」
	ぜん息相談(小児)	3月7日	市民	3	横浜市委託事業
5月	ぜん息相談(成人)	3月13日	市民	3	横浜市委託事業
	第7回成人ぜん息教室	3月16日	患者及び市民	10	「鼻アレルギー 喘息と花粉症」

(5) 免疫・アレルギー対策プロジェクト

「ライフサイエンス都市横浜（横浜市経済局所管）」の「免疫・アレルギー等対策戦略プロジェクト」としての、将来対応型医療への取り組みの継続。

ア. アレルギー疾患患者データベースの作成。

イ. 市内3病院に粉塵・花粉・気象観測装置を設置し測定データを公開中。

ウ. 化学物質過敏症の診断に必要な「負荷検査システム」を設置。

エ. 携帯電話を用いた遠隔医療による喘息管理システムの運用。

1－5 政策的医療への取組（救急医療）

（1）小児救急医療

事業実績報告書（平成18年度）参照。

（2）輪番制救急医療

夜間・休日二次応需病院事業月報（平成18年度月別報告）参照。

（3）母児二次救急医療

横浜市母児二次救急システム運営事業実績報告書（平成18年度）参照。

(第7号様式)

事業実績報告書

1 施設名 横浜市立みなと赤十字病院

2 事業実施状況

(1) 小児科応需患者数

<平成18年度>

	小児科 患者総数	内訳			輪番当番日	
		一次施設 から転送 (紹介状)	救急車に よる搬送	その他	小児科 患者総数	内転送・ 救急車
夜間(準夜帯) 17時10分~0時	3381	112	327	2942	918	156
(うち入院)	255	51	46	158	66	31
夜間(深夜帯) 0時~8時30分	1788	11	187	1568	619	83
(うち入院)	104	6	23	75	41	16
休日昼間 日直帯	1773	102	118	1553	665	71
(うち入院)	147	43	21	83	46	17
(再掲)土曜日	560	55	46	468	38	0
(うち入院)	53	22	7	24	0	0
計	6920	225	632	6063	2202	310
(うち入院)	506	100	90	316	155	64

夜間

二次応需病院事業月報

休日

18年 4月分

(報告先)

横浜市長様

〒231-8682

所在地 横浜市中区新山下3丁目12番1号

病院名 横浜市立みなと赤十字病院

電話番号 (電話) 045-628-6100(代)

記入担当者

総務課 竹本

1 輪番実施日

夜間

内・外	内・小 外	内・外 心	内・小 外・心	心	小	小・心	合計
日 日 日	4 21 日 日 日	日 日 日	23 日 日 日	日 日 日	1 9 13 日 日 日	18 日 日 日	8 日

28日

休日

内・外	内・小 外	内・外 心	内・小 外・心	心	小	小・心	合計
日 日 日	日 日 日	日 日 日	16 30 日 日 日	日 日 日	日 日 日	日 日 日	2 日

2 診療科目別患者数

* () 内は入院した患者数で、再掲

夜間

内 科	小 児 科	外 科	急性心疾患	その 他	合 計
(13)	(6)	(6)	(1)	(0)	(26)
57	129	50	5	2	243

休日

内 科	小 児 科	外 科	急性心疾患	その 他	合 計
(11)	(3)	(2)	(2)	(0)	(18)
36	38	26	8	2	110

注意 1 記入担当者氏名は必ず記載してください。

2 「1 輪番実施日」は、次の例に従ってください。

例：ある月の10日に「内・小・外・心」、20日に「心」、30日に「心」を実施した場合は、「内・小・外・心」欄に10、「心」欄に20・30、合計欄には3と記入してください。

3 「2 診療科目別患者数」は、各科の「疾患別患者分類」の数と合致します。

例：「内科」5人のうち2人が入院した場合は、「内科」欄に5(2)と記入してください。

夜間

二次応需病院事業月報

休日

18年 5月分

(報告先)

横浜市長様

〒231-8682

所在地 横浜市中区新山下3丁目12番1号
 病院名 横浜市立みなと赤十字病院
 電話番号 (電話) 045-628-6100(代)
 記入担当者

総務課 竹本

1 輪番実施日

夜間

内・外	内・小 外	内・外 心	内・小 外・心	心	小	小・心	合計
日 日 日	28 日 31 日	日 日 日	13 日 23 日	日 日 日	3 日 4 日 15 日	20 日 日 日	8 日

休日

内・外	内・小 外	内・外 心	内・小 外・心	心	小	小・心	合計
日 日 日	日 日 日	日 日 日	4 日 7 日	日 日 日	日 日 日	日 日 日	2 日

2 診療科目別患者数

* () 内は入院した患者数で、再掲

夜間

内 科	小 児 科	外 科	急性心疾患	その他	合計
(23) 86	(9) 169	(14) 53	(0) 7	(3) 5	(49) 320

休日

内 科	小 児 科	外 科	急性心疾患	その他	合計
(11) 38	(3) 27	(6) 32	(2) 7	(0) 0	(22) 104

- 注意
- 1 記入担当者氏名は必ず記載してください。
 - 2 「1 輪番実施日」は、次の例に従ってください。
 例：ある月の10日に「内・小・外・心」、20日に「心」、30日に「心」を実施した場合は、「内・小・外・心」欄に10、「心」欄に20・30、合計欄には3と記入してください。
 - 3 「2 診療科目別患者数」は、各科の「疾患別患者分類」の数と合致します。
 例：「内科」5人のうち2人が入院した場合は、「内科」欄に5(2)と記入してください。

夜間

二次応需病院事業月報

休日

18年 6月分

(報告先)

横浜市長様

〒231-8682

所在地 横浜市中区新山下3丁目12番1号
 病院名 横浜市立みなと赤十字病院
 電話番号 (電話) 045-628-6100(代)
 記入担当者 総務課 竹本

1 輪番実施日

夜間

内・外	内・小 外	内・外 心	内・小 外・心	心	小	小・心	合計
日 日 日	12 日 日	日 日 日	10 日 日 30 日 日	日 日 日	13 日 日 21 日 日 27 日 日	日 日 日	6 日

休日

内・外	内・小 外	内・外 心	内・小 外・心	心	小	小・心	合計
日 日 日	4 日 日	日 日 日	25 日 日	日 日 日	日 日 日	日 日 日	2 日

2 診療科目別患者数

* () 内は入院した患者数で、再掲

夜間

内 科	小 児 科	外 科	急性心疾患	その 他	合 計
(13) 64	(8) 98	(7) 41	(0) 7	(3) 4	(31) 214

休日

内 科	小 児 科	外 科	急性心疾患	その 他	合 計
(3) 34	(2) 35	(1) 27	(3) 3	(0) 0	(9) 99

注意 1 記入担当者氏名は必ず記載してください。

2 「1 輪番実施日」は、次の例に従ってください。

例：ある月の10日に「内・小・外・心」、20日に「心」、30日に「心」を実施した場合は、「内・小・外・心」欄に10、「心」欄に20・30、合計欄には3と記入してください。

3 「2 診療科目別患者数」は、各科の「疾患別患者分類」の数と合致します。

例：「内科」5人のうち2人が入院した場合は、「内科」欄に5(2)と記入してください。

夜間

二次応需病院事業月報

休日

18年7月分

(報告先)

横浜市長様

〒231-8682

所在地 横浜市中区新山下3丁目12番1号
 病院名 横浜市立みなと赤十字病院
 電話番号 (電話) 045-628-6100(代)
 記入担当者 総務課

竹本

1 輪番実施日

夜間

内・外	内・小 外	内・外 心	内・小 外・心	心	小	小・心	合計
日 日 日	3 日 日 日	日 日 日	23 29 日 日 日	日 日 日	8 10 21 日 日 日	日 日 日	6 日

休日

内・外	内・小 外	内・外 心	内・小 外・心	心	小	小・心	合計
日 日 日	2 日 日 日	日 日 日	17 日 日 日	日 日 日	日 日 日	日 日 日	2 日

2 診療科目別患者数

* () 内は入院した患者数で、再掲

夜間

内 科	小 児 科	外 科	急性心疾患	そ の 他	合 計
(7) 74	(8) 91	(9) 41	(1) 5	(2) 4	(27) 215

休日

内 科	小 児 科	外 科	急性心疾患	そ の 他	合 計
(10) 44	(2) 33	(2) 26	(0) 0	(0) 1	(14) 104

- 注意
- 1 記入担当者氏名は必ず記載してください。
 - 2 「1 輪番実施日」は、次の例に従ってください。
 例：ある月の10日に「内・小・外・心」、20日に「心」、30日に「心」を実施した場合は、「内・小・外・心」欄に10、「心」欄に20・30、合計欄には3と記入してください。
 - 3 「2 診療科目別患者数」は、各科の「疾患別患者分類」の数と合致します。
 例：「内科」5人のうち2人が入院した場合は、「内科」欄に5(2)と記入してください。

夜間

二次応需病院事業月報

休日

18年 8 月分

(報告先)

横浜市長様

〒231-8682

所在地 横浜市中区新山下3丁目12番1号
 病院名 横浜市立みなと赤十字病院
 電話番号 (電話) 045-628-6100(代)
 記入担当者 総務課 竹本

1 輪番実施日

夜間

内・外	内・小 外	内・外 心	内・小 外・心	心	小	小・心	合計
日 日 日	11 26 31 日 日 日	日 日 日	6 17 日 日 日	日 日 日	5 24 27 日 日 日	日 日 日	8日

休日

内・外	内・小 外	内・外 心	内・小 外・心	心	小	小・心	合計
日 日 日	日 日 日	日 日 日	20 日 日 日	日 日 日	13 日 日 日	日 日 日	2日

2 診療科目別患者数

* () 内は入院した患者数で、再掲

夜間

内 科	小 児 科	外 科	急性心疾患	そ の 他	合 計
(2) 107	(9) 95	(6) 64	(0) 2	(5) 11	(41) 279

休日

内 科	小 児 科	外 科	急性心疾患	そ の 他	合 計
(1) 6	(2) 30	(0) 18	(0) 0	(0) 3	(3) 57

- 注意 1 記入担当者氏名は必ず記載してください。
 2 「1 輪番実施日」は、次の例に従ってください。
 例：ある月の10日に「内・小・外・心」、20日に「心」、30日に「心」を実施した場合は、「内・小・外・心」欄に10、「心」欄に20・30、合計欄には3と記入してください。
 3 「2 診療科目別患者数」は、各科の「疾患別患者分類」の数と合致します。
 例：「内科」5人のうち2人が入院した場合は、「内科」欄に5(2)と記入してください。

夜間

二次応需病院事業月報

休日

18年 9月分

(報告先)

横浜市長様

〒231-8682

所在地 横浜市中区新山下3丁目12番1号

病院名 横浜市立みなと赤十字病院

電話番号 (電話) 045-628-6100(代)

記入担当者

総務課 竹本

1 輪番実施日

夜間

内・外	内・小 外	内・外 心	内・小 外・心	心	小	小・心	合計
日 日 日	28 日 日 日	日 日 日	6 日 日 日 12 日 日 日	日 日 日	16 日 日 日	9 日 日 日	5 日

休日

内・外	内・小 外	内・外 心	内・小 外・心	心	小	小・心	合計
日 日 日	3 日 日 日	日 日 日	18 日 日 日 日 日 日	日 日 日	24 日 日 日	日 日 日	3 日

2 診療科目別患者数

* () 内は入院した患者数で、再掲

夜間

内 科	小児科	外 科	急性心疾患	その他	合計
(13) 50	(3) 62	(5) 29	(2) 5	(1) 1	(24) 147

休日

内 科	小児科	外 科	急性心疾患	その他	合計
(6) 25	(1) 39	(5) 39	(0) 2	(0) 4	(12) 109

- 注意 1 記入担当者氏名は必ず記載してください。
 2 「1 輪番実施日」は、次の例に従ってください。
 例：ある月の10日に「内・小・外・心」、20日に「心」、30日に「心」を実施した場合は、「内・小・外・心」欄に10、「心」欄に20・30、合計欄には3と記入してください。
 3 「2 診療科目別患者数」は、各科の「疾患別患者分類」の数と合致します。
 例：「内科」5人のうち2人が入院した場合は、「内科」欄に5(2)と記入してください。

夜間
二次応需病院事業月報
休日
18年10月分

(報告先)
横浜市長様

〒231-8682
所在地 横浜市中区新山下3丁目12番1号
病院名 横浜市立みなと赤十字病院
電話番号 (電話) 045-628-6100(代)
記入担当者 総務課

1 輪番実施日

夜間

内・外	内・小 外	内・外 心	内・小 外・心	心	小	小・心	合計
日 日 日	8 2.8 日 日 日	日 日 日	25 日 日 日	日 日 日	6 19 日 日 日	31 日 日 日	6日

休日

内・外	内・小 外	内・外 心	内・小 外・心	心	小	小・心	合計
日 日 日	15 日 日 日	日 日 日	1 22 日 日 日	日 日 日	日 日 日	日 日 日	3日

2 診療科目別患者数

* () 内は入院した患者数で、再掲

夜間

内科	小児科	外科	急性心疾患	その他	合計
(11) 61	(9) 95	(6) 34	(1) 2	(1) 2	(28) 194

休日

内科	小児科	外科	急性心疾患	その他	合計
(11) 41	(4) 31	(8) 49	(0) 1	(1) 3	(24) 125

- 注意 1 記入担当者氏名は必ず記載してください。
2 「1 輪番実施日」は、次の例に従ってください。
例：ある月の10日に「内・小・外・心」、20日に「心」、30日に「心」を実施した場合は、「内・小・外・心」欄に10、「心」欄に20・30、合計欄には3と記入してください。
3 「2 診療科目別患者数」は、各科の「疾患別患者分類」の数と合致します。
例：「内科」5人のうち2人が入院した場合は、「内科」欄に5(2)と記入してください。

夜間

二次応需病院事業月報

休日

18年 11 月分

(報告先)

横浜市長様

〒231-8682

所在地 横浜市中区新山下3丁目12番1号

病院名 横浜市立みなと赤十字病院

電話番号 (電話) 045-628-6100代

記入担当者

総務課

1 輪番実施日

夜間

内・外	内・小 外	内・外 心	内・小 外・心	心	小	小・心	合計
日 日 日	23 日 26 日	日 日 日	5 日 日 日	日 日 日	10 日 日 日	15 日 日 日	5 日

休日

内・外	内・小 外	内・外 心	内・小 外・心	心	小	小・心	合計
日 日 日	3 日 12 日	日 日 日	19 日 日 日	日 日 日	日 日 日	日 日 日	3 日

2 診療科目別患者数

* () 内は入院した患者数で、再掲

夜間

内 科	小 児 科	外 科	急性心疾患	その他	合計
(2) 63	(8) 73	(5) 35	(0) 3	(4) 6	(29) 180

休日

内 科	小 児 科	外 科	急性心疾患	その他	合計
(16) 52	(4) 58	(4) 56	(2) 2	(0) 2	(26) 170

注意

- 1 記入担当者氏名は必ず記載してください。
- 2 「1 輪番実施日」は、次の例に従ってください。
例：ある月の10日に「内・小・外・心」、20日に「心」、30日に「心」を実施した場合は、「内・小・外・心」欄に10、「心」欄に20・30、合計欄には3と記入してください。
- 3 「2 診療科目別患者数」は、各科の「疾患別患者分類」の数と合致します。
例：「内科」5人のうち2人が入院した場合は、「内科」欄に5(2)と記入してください。

夜間

二次応需病院事業月報

休日

18年(2月分)

(報告先)

横浜市長様

〒231-8682

所在地 横浜市中区新山下3丁目12番1号

病院名 横浜市立みなと赤十字病院

電話番号 (電話) 045-628-6100代

記入担当者

総務課 竹本

1 輪番実施日

夜間

内・外	内・小 外	内・外 心	内・小 外・心	心	小	小・心	合計
日 日 日	7 19 25 日 日 日	日 日 日	日 日 日	日 日 日	5 日 日 日	2 13 日 日 日	6 日

休日

内・外	内・小 外	内・外 心	内・小 外・心	心	小	小・心	合計
日 日 日	10 23 31 日 日 日	日 日 日	日 日 日	日 日 日	日 日 日	17 日 日 日	4 日

2 診療科目別患者数

* () 内は入院した患者数で、再掲

夜間

内 科	小児科	外 科	急性心疾患	その他	合計
(15) 170	(12) 173	(8) 48	(6) 11	(4) 8	(45) 310

休日

内 科	小児科	外 科	急性心疾患	その他	合計
(13) 85	(10) 124	(7) 62	(0) 0	(1) 4	(31) 275

注意

- 1 記入担当者氏名は必ず記載してください。
- 2 「1 輪番実施日」は、次の例に従ってください。
例：ある月の10日に「内・小・外・心」、20日に「心」、30日に「心」を実施した場合は、「内・小・外・心」欄に10、「心」欄に20・30、合計欄には3と記入してください。
- 3 「2 診療科目別患者数」は、各科の「疾患別患者分類」の数と合致します。
例：「内科」5人のうち2人が入院した場合は、「内科」欄に5(2)と記入してください。

夜間

二次応需病院事業月報

休日

19年 / 月分

(報告先)

横浜市長様

T231-8682

所在地 横浜市中区新山下3丁目12番1号

病院名 横浜市立みなと赤十字病院

電話番号 (電話) 045-628-6100(代)

記入担当者

総務課 竹本

1 輪番実施日

夜間

内・外	内・小 外	内・外 心	内・小 外・心	心	小	小・心	合計
日 日 日	13 27 3	日 日 日	18 日 日 日	日 日 日	5 日 日 日	24 日 日 日	6 日

休日

内・外	内・小 外	内・外 心	内・小 外・心	心	小	小・心	合計
日 日 日	7 日 日 日	日 日 日	2 21 日 日 日	日 日 日	日 日 日	日 日 日	3 日

2 診療科目別患者数

* () 内は入院した患者数で、再掲

夜間

内 科	小児科	外 科	急性心疾患	その他	合計
(12)	(3)	(10)	(4)	(1)	(30)
78	65	54	8	3	208

休日

内 科	小児科	外 科	急性心疾患	その他	合計
(9)	(4)	(4)	(3)	(1)	(21)
51	53	76	5	6	191

注意

1 記入担当者氏名は必ず記載してください。

2 「1 輪番実施日」は、次の例に従ってください。

例：ある月の10日に「内・小・外・心」、20日に「心」、30日に「心」を実施した場合は、「内・小・外・心」欄に10、「心」欄に20・30、合計欄には3と記入してください。

3 「2 診療科目別患者数」は、各科の「疾患別患者分類」の数と合致します。

例：「内科」5人のうち2人が入院した場合は、「内科」欄に5(2)と記入してください。

夜間

二次応需病院事業月報

休日

19年2月分

(報告先)

横浜市長様

〒231-8682

所在地 横浜市中区新山下3丁目12番1号
 病院名 横浜市立みなと赤十字病院
 電話番号 (電話) 045-628-6100(代)
 記入担当者 総務課 江口

1 輪番実施日

夜間

内・外	内・小 外	内・外 心	内・小 外・心	心	小	小・心	合計
日 日 日	10 28 日 日 日	日 日 日	日 日 日	日 日 日	23 日 日 日	3 8 21 日 日 日	6 日

休日

内・外	内・小 外	内・外 心	内・小 外・心	心	小	小・心	合計
日 日 日	12 25 日 日 日	日 日 日	18 日 日 日	日 日 日	日 日 日	日 日 日	3 日

2 診療科目別患者数

* () 内は入院した患者数で、再掲

夜間

内	科	小児科	外科	急性心疾患	その他	合計
(8)	(6)	(2)	(2)	(2)	(20)	
43	99	25	5	2	174	

休日

内	科	小児科	外科	急性心疾患	その他	合計
(12)	(8)	(10)	(0)	(1)	(31)	
52	70	52	2	5	181	

- 注意
- 1 記入担当者氏名は必ず記載してください。
 - 2 「1 輪番実施日」は、次の例に従ってください。
 例：ある月の10日に「内・小・外・心」、20日に「心」、30日に「心」を実施した場合は、「内・小・外・心」欄に10、「心」欄に20・30、合計欄には3と記入してください。
 - 3 「2 診療科目別患者数」は、各科の「疾患別患者分類」の数と合致します。
 例：「内科」5人のうち2人が入院した場合は、「内科」欄に5(2)と記入してください。

夜間

二次応需病院事業月報

休日

19年 3 月分

(報告先)

横浜市長様

〒231-8682

所在地 横浜市中区新山下3丁目12番1号

病院名 横浜市立みなと赤十字病院

電話番号 (電話) 045-628-6100代

記入担当者

総務課 江口秀行

1 輪番実施日

夜間

内・外	内・小 外	内・外 心	内・小 外・心	心	小	小・心	合計
日 日 日	25 日 日 日	日 日 日	17 日 日 日 30 日 日 日	日 日 日	10 日 日 日 23 日 日 日	27 日 日 日	6 日

休日

内・外	内・小 外	内・外 心	内・小 外・心	心	小	小・心	合計
日 日 日	4 日 日 日	日 日 日	21 日 日 日	日 日 日	日 日 日	日 日 日	2 日

2 診療科目別患者数

* () 内は入院した患者数で、再掲

夜間

内 科	小 児 科	外 科	急性心疾患	その 他	合 計
(8)	(9)	(5)	(1)	(2)	(25)
67	134	51	9	5	266

休日

内 科	小 児 科	外 科	急性心疾患	その 他	合 計
(6)	(2)	(2)	(2)	(1)	(13)
40	53	37	4	3	137

- 注意
- 1 記入担当者氏名は必ず記載してください。
 - 2 「1 輪番実施日」は、次の例に従ってください。
例：ある月の10日に「内・小・外・心」、20日に「心」、30日に「心」を実施した場合は、「内・小・外・心」欄に10、「心」欄に20・30、合計欄には3と記入してください。
 - 3 「2 診療科目別患者数」は、各科の「疾患別患者分類」の数と合致します。
例：「内科」5人のうち2人が入院した場合は、「内科」欄に5(2)と記入してください。

別紙(2)

横浜市母児二次救急システム運営事業実績報告書 (18年度)

(病院名横浜中みみなこ赤十字病院)

1 患者取り扱い状況

産婦人科救急患者				新生児救急患者			
取扱患者数	母体・胎児の要因別	取扱患者数	左のうち		取扱患者数	左のうち死亡数	
			母体死亡数	胎児の出生状況			出生体重
取扱患者数	母体要因患者	3	人	正常経過 死産	人	1,000g未満	人
	胎児要因患者	2	人	正常経過 出生後死亡	人	1,000g~1,499g	
	母体・胎児の要因患者		人	正常経過 死産	人	1,500g~1,999g	
			人	正常経過 出生後死亡	人	2,000g~2,499g	
	計	5	人			2,500g~3,000g	
						3,000g以上	
						計	

※ 既に提出されている上半期の実績とあわせて、実績を記入してください。

2 診療体制

病院職員	1日当たり横浜市母児二次救急システム従事者数				備考
	総数	常勤	非常勤	オンコール	
医師	153	9	2	5	
看護師	386	6	1		
その他医療従事者	167				
検査技師	29	28	2		
放射線技師	18	20			
薬剤師	18	18	1		
その他	96				
事務職員等	72	1			

横浜市立みなと赤十字病院

平成18年度事業報告書

「医療提供報告書」

「2 地域医療連携」

- (1) 紹介率・逆紹介率の推移
- (2) 連携を進める関連病院
- (3) 地域医療機関との交流等

2-1 紹介率・逆紹介率の推移

★紹介患者状況		4月	5月	6月	7月	8月	9月	10月	11月	12月	1月	2月	3月	合計	平均
文書による紹介患者数	紹介患者加算の算定数	589	600	609	633	656	658	738	710	623	531	605	688	7,640	637
紹介率	診療報酬上の計算	44.9	41.9	39.7	41.9	33.8	41.9	41.1	43.5	39.7	37.0	38.9	38.5	-	40.0
他院への診療情報提供料算定数	病院・診療所等へ宛てた紹介状の合計	561	592	635	598	659	553	678	630	716	674	791	1010	8,097	675
逆紹介率		34.4	32.7	32.7	32.2	26.9	28.6	30.9	30.7	35.5	35.4	39.7	44.2	-	33.6

● 地域医療支援病院紹介率(単位:年間の値)※

$$= \frac{\text{紹介患者数} + \text{緊急入院の初診救急入院患者}}{\text{初診患者数(病院全体)} - (\text{初診の救急外来患者} - \text{緊急入院の初診救急入院患者})} \times 100$$

● 逆紹介率(単位:年間の値)

$$= \frac{\text{逆紹介患者数}}{\text{初診患者数(病院全体)} - \text{初診救急外来患者数}} \times 100$$

2-2 登録医制度

登録医療機関件数（名簿別添）

● 医科・・・中区	96件
磯子区	34件
南区	38件
その他の区	68件
計	236件
(平成19年3月31日現在)	

● 歯科・・・中区	63件
磯子区	16件
南区	1件
その他	4件
計	84件
(平成19年3月31日現在)	

● 病病連携（相談室調整分）	
療養型病院	120件
回復期リハビリ病院	84件
その他	73件

中区

医療機関名	住 所
相生医院	相生町5-89
相生23クリニック	相生1-3 モア・グランド関内ビル1F
関内仲通りクリニック	相生町2-42-3 横浜エクセレントXⅦビル3F
馬車道レディスクリニック	相生町4-65-3 馬車道メディカルスクエア5F
えみ子皮膚科クリニック	石川町1-12 プラザセレス石川Ⅱ201
大沼医院	石川町2-61
かめのはしクリニック	石川町3-108-1
小菅医院	石川町1-11-2 小菅医療ビル
ナチュラルクリニック	石川町1-4-4 コンコルドTKビル201
いせざき内科	伊勢佐木町3-104 登美屋第7ビル2F
岩田クリニック	伊勢佐木町5-129-14 ストーク伊勢佐木7番館2F
たに内科クリニック	伊勢佐木町5-125 イセサキクイントパライディオ1F
関内ケンクリニック	太田町2-31-1 1F
陽の光クリニック	尾上町3-28 3F
うしくぼ消化器・内科クリニック	翁町1-4-1 マリンウェーブビル2F
関内内科医院	住吉町3-37-1 村山ビル301
関谷クリニック	滝之上128
臼井医院	千歳町1-2 横浜THビル201
平松整形外科クリニック	千歳町1-2 横浜千歳ビル101
杉山クリニック	常盤町3-25 サンビル4F
たけレディースクリニック	常盤町3-36 関内SSビル4F
馬車道クリニック	常盤町5-66-2
花岡皮膚科クリニック	常盤町3-25 サンビルディング6F
本牧港湾診療所	錦町5
山部内科クリニック	西竹之丸110
神奈川県予防医学協会中央診療所	日本大通58
さくらT'Sクリニック	根岸町2-80-2
新妻クリニック	根岸町3-176-39
まつい内科医院	野毛町1-11-1
久保内科クリニック	羽衣町2-4-4 横浜RKビル4階
赤門医院	英町8
育愛会レディースクリニック	日ノ出町1-75 2F
松田クリニック	日ノ出町1-51 日の出ビル2F
ポーラのクリニック	不老町3-14-5 中外ビル2F
イセザキ眼科医院	蓬莱町3-110 伊勢佐木眼科ビル2F
岡田内科クリニック	蓬莱町1-1-3 トウセン関内パークビル302
鈴木内科診療室	蓬莱町2-3-4
戸賀崎産婦人科医院	蓬莱町2-6-14
八巻整形外科クリニック	本郷町2-45 福島クリニックビル5F
小菅医院	本郷町1-26
高橋皮フ科クリニック	本郷町2-45-2 福島クリニックビル302
福島医院	本郷町2-45
古橋整形外科医院	本郷町2-56
馬車道内科クリニック	本町4-38 横浜本町ビル1F
佐藤小児科医院	本牧大里町5-13
向山眼科医院	本牧三之谷22-1

向山小児科医院	本牧三之谷22-1
室橋内科医院	本牧三之谷23-16
尾作内科循環器科医院	本牧町1-115
川手医院	本牧町1-53
佐藤医院	本牧町1-18
寺道小児科医院	本牧町1-178
本牧クリニック	本牧町1-89
みなとクリニック	本牧町1-7 キャスト本牧1F
山本内科クリニック	本牧町2-364
大出クリニック	本牧原17-1 マイカル本牧11番街2F
三溪園クリニック	本牧原27-2
本牧ベイスайдクリニック	本牧原1-22 ムラーラ本牧南館3F
井上医院	本牧元町23-10
耳鼻咽喉科気管食道科岡田クリニック	本牧和田12-22 ジョイ新本牧ビル1F
土岐医院	本牧和田26-2
渡辺皮膚科クリニック	本牧和田12-22 ジョイ新本牧ビル
岩崎クリニック	真砂町2-12 関内駅前第一ビル2F
かんない眼科	真砂町3-38 キリン関内ビル4F
川嶋泌尿器・皮膚科医院	松影町1-2-3 関本ビル2F
山手消化器・内科クリニック	麦田町4-99
川俣クリニック	麦田町4-107 ライフ山手201
内科渡部医院	麦田町2-52
野崎小児科医院	麦田町4-99
結核予防会神奈川県支部かながわクリニック	元浜町4-32 県民共済ビル3F・4F
財団法人結核予防会神奈川県支部	元浜町4-32 県民共済馬車道ビル3F
秋山内科クリニック	元町5-209 北村ビル3F
所婦人科クリニック	元町2-96
元町クリニック	元町1-18 石川ビル2F
横浜元町女性医療クリニック・LUNA	元町3-115 百段館5階
渡辺クリニック	元町1-51-1 F-flatビル1階
金子内科診療所	山下町2 産業貿易センタービル3F
財団法人 日本検疫衛生協会横浜診療所	山下町2 産業貿易センタービル3F
誠友医院	山下町113-4 ポートタワーA3 3F
中華街医院	山下町82 徳永ビル208
パークサイド柴田メンタルクリニック	山下町25 上田ビル2F
元町こどもクリニック	山下町37-8 グローリオタワー横浜元町2F
元町メディカルクリニック	山下町123-1 横浜クリードビル8F
元町レディースクリニック	山下町37-8 グローリオタワー横浜元町2F
よこはま元町クリニック	山下町37-8 グローリオタワー横浜元町205
元町たかつか内科クリニック	山下町37-8 グローリオタワー横浜元町201
イチロークリニック	山田町8-1 フロール山田第3共同住宅101
ザ・ブラフ・メディカル&デンタル・クリニック	山手町82
山手訪問診療所	山手町109 ビラ・ポルテ409
中島医院	大和町2-34-5 山手駅前クリニックビル1F
大和外科・整形外科医院	大和町1-21
山崎医院	山元町3-142
山手クリニック	山元町2-60
櫻井耳鼻咽喉科医院	吉浜町1-9 エトワール吉浜302
前田クリニック	吉浜町2-14 広岡ビル4F
古川耳鼻咽喉科医院	若葉町2-24-5 松井ビル2階

磯子区

医療機関名	住 所
衛藤クリニック	磯子3-6
及能内科クリニック	磯子2-13-8
さかしたクリニック	磯子3-3-21 江戸徳ビル103
矢崎小児科	磯子2-13-13
八十島クリニック	磯子台7-10
今井医院	岡村3-1-25
さいとう小児科	岡村7-20-14
塚本医院	岡村3-22-36
ファミリークリニック山高医院	岡村1-1-21
かげやま医院	久木町23-15
土屋内科医院	栗木1-20-5
内山皮膚科	杉田1-17-1 プララ杉田3F
こうの整形外科クリニック	杉田1-17-1 プララ杉田3F
杉田整形外科内科クリニック	杉田坪呑2-3-104
みやうちクリニック	中原4-26-27 ライオンズステーションプラザ杉田205
飛鳥田医院	中浜町4-21
おざわ整形外科クリニック	西町12-1 根岸駅前共同ビル1F
住田こどもクリニック	西町6-39
幡谷胃腸科医院	西町10-16 東和根岸ビル101
おの眼科クリニック	東町15-32 モンビル2F
つむらや耳鼻咽喉科医院	東町15-32 モンビル104
モンビルクリニック	東町15-32 モンビル204
織田医院	森6-1-18
伴整形外科	森1-10-2 松山ビル
東山耳鼻咽喉科医院	森3-19-27
ファミリーこどもクリニック	森3-17-33 ファミール屏風ヶ浦2F
保坂眼科医院	森3-17-33 ファミール屏風ヶ浦2F
三宅胃腸科医院	森1-8-20
茂呂耳鼻咽喉科医院	森1-7-3 磯子センターハイツ202
森が丘医院	森が丘1-13-11
H. E. Cサイエンスクリニック	洋光台4-1-4-102
大城耳鼻咽喉科医院	洋光台3-15-11
滝沢医院	洋光台1-2-12
永井医院	洋光台1-7-25

南区

医療機関名	住 所
市川産婦人科医院	井土ヶ谷上町5-8
湯山耳鼻咽喉科クリニック	井土ヶ谷下町213 第2江洋ビル4F
ウイメンズクリニック井土ヶ谷	井土ヶ谷中町161-6 グランデール井土ヶ谷205
加藤医院	井土ヶ谷中町129
サードアイ眼科	井土ヶ谷中町156
丸山耳鼻咽喉科	井土ヶ谷中町43 丸山ビル2F
南メディカルクリニック	井土ヶ谷中町127-1
うらふね脳外科クリニック	浦舟町4-50
大沼皮フ科	浦舟町4-50-4 パティオ富貴2F
吉田医院	永楽町1-8
蒔田皮フ科泌尿器科クリニック	榎町2-69
下田医院	大岡2-15-29
橋本医院	大岡2-24-16
三沢内科クリニック	大橋町2-34
あずま医院	庚台58
よなみね内科クリニック	共進町1-34
池田医院	弘明寺町159
中本クリニック	弘明寺町前田134 GMビル2F
水野医院	白金町1-9
白木内科	白妙町3-41
石川内科クリニック	通町4-118 明和ビル2F
北郷耳鼻咽喉科クリニック	通町1-2
早川皮フ科クリニック	通町4-84 メルベイク弘明寺3F
西山耳鼻咽喉科医院	中里 1-11-19
飯田医院	中里町267
川田医院	永田北3-14-3
南永田診療所	永田みなみ台2-12-102
内田内科クリニック	中村町1-1-1 アークヒルズ1F
富永医院	東蒔田町16-19
ムラタ胃腸科	南太田1-28-3
蒔田眼科クリニック	宮元町2-37 モルゲンロート蒔田101
鳥山医院	宮元町2-34
清水医院	六ツ川1-99-1
松野医院	六ツ川2-41-27
横浜神経内科・内科クリニック	六ツ川1-211-1 オークプラザ1F
睦町クリニック	睦町1-8-3
弓削医院	睦町1-7-5
児島医院	吉野町3-7-2

3区以外

医療機関名	住 所
福澤クリニック	神奈川県片倉1-9-3 まるあビル1F
さかきばらクリニック	神奈川県白幡向町6-29
金沢あおぞらクリニック	金沢区大川7-6-125 レディアントシティカルティエ6
池川クリニック	金沢区大道2-5-13
いとうファミリークリニック	金沢区釜利谷東2-1-1 4F
ふじのクリニック	金沢区瀬戸3-45-201
金沢内科クリニック	金沢区谷津町341
金沢皮膚科	金沢区泥亀2-8-12 ライフモリ6-101
石丸医院	金沢区富岡西4-6-6
川上耳鼻咽喉科医院	金沢区富岡西6-15-14
たかさき内科	金沢区富岡西2-3-1 1F
椿ヶ丘医院	金沢区富岡西1-35-15
富岡西クリニック	金沢区富岡西6-15-5
松瀬医院	金沢区富岡西5-5-14
とみおか診療所	金沢区富岡東6-1-3
長島レディースクリニック	金沢区富岡東5-18-1 3階1
堀内医院	金沢区富岡東5-19-9
江原小児科医院	金沢区並木1-14-2
長倉医院	金沢区並木1-19-22
南横浜ホームケアクリニック	金沢区能見台3-15 ステーションピア能見台2F
あい小児科アレルギー科	金沢区能見台通24-8
岡本産婦人科医院	金沢区能見台通15-3
パトリア診療所	金沢区能見台東10-1 1F
中央通クリニック	港南区港南中央通13-24
新横浜循環器科・内科	港北区新横浜2-12-8 扶桑ビル1F
いけだ整形外科	港北区樽町2-6-40 T-PLATZ 2階
綱島泌尿器科・内科クリニック	港北区綱島東1-1-6 JC. 古市ビル3F
石橋内科クリニック	港北区日吉本町1-23-14 厚川ビル3F
津崎小児科	港北区日吉本町1-9-26 MKハイム1F
則末循環器内科医院	港北区日吉本町1-24-6
本郷台耳鼻咽喉科	栄区小菅ヶ谷4-9-1 グランシャリオ本郷台1F
くりむらクリニック	瀬谷区瀬谷4-9-8
戸塚内科小児科医院	瀬谷区瀬谷5-14-10 ハイム芝本101
くまい内科医院	瀬谷区中央2-30 ライフカワイ201
木我内科クリニック	瀬谷区三ツ境1-9
三ツ境クリニック	瀬谷区三ツ境7-1
三ツ境ライフクリニック 渡部内科	瀬谷区三ツ境2-1 相鉄三ツ境ビルB棟2F2-2号店
横浜北クリニック	都筑区茅ヶ崎中央8-38 ライオンズステーションプラザセンター南B102号
港北メディカルクリニック	都筑区茅ヶ崎南2-18-7 1F
岡本こどもクリニック	鶴見区豊岡町7-7 鶴見駅西口医療ビル1F
川端こどもクリニック	鶴見区生麦5-21-16
井之川内科医院	戸塚区川上町550-2

おかもと内科皮膚科クリニック	戸塚区川上町84-1 ケアハウスゆうあい4B
ふじばし内科	戸塚区名瀬町36-4 KMプラザ
森クリニック	戸塚区深谷町238
いちの内科クリニック	西区平沼1-2-12 甘糟平沼ビル2F
すずきクリニック	保土ヶ谷区岩井町32 柏木ビル2F
大和田医院	保土ヶ谷区岩間町2-144
天王町皮フ科	保土ヶ谷区岩間町1-7-2 天王町ビル302
浅井皮膚科クリニック	保土ヶ谷区帷子町1-14
足立医院	保土ヶ谷区帷子町1-16
篠崎医院	保土ヶ谷区上星川3-15-5
中谷医院	保土ヶ谷区川島町1485
杉本皮膚科	保土ヶ谷区川辺町2-2 パイロットハウス星川B-108
川村クリニック	保土ヶ谷区権太坂1-52-14
診療所スカイ	保土ヶ谷区常盤台84-2
新桜クリニック	保土ヶ谷区新桜ヶ丘2-24-12 2F
砂川医院	保土ヶ谷区新桜ヶ丘1-26-16
丸山医院	保土ヶ谷区天王町2-42-2 天王町団地 3-102
浅野医院	保土ヶ谷区西谷町866
東川島診療所	保土ヶ谷区東川島町15-6
古川医院	保土ヶ谷区東川島町20-19
おざき小児科	保土ヶ谷区仏向町121-2
福田泌尿器科皮フ科クリニック	保土ヶ谷区仏向町286 Kビル1F
小泉内科・胃腸科クリニック	保土ヶ谷区星川1-4-5
星川小児クリニック	保土ヶ谷区星川2-4-1 SFビル3F
吉田クリニック	保土ヶ谷区星川1-15-20
横山医院	保土ヶ谷区峰岡町2-118

歯科

医療機関名	住 所
イケダ歯科医院	中区相生町1-18 相生パークビル3F
吉村歯科医院	中区相生町2-52
近藤歯科診療所	中区伊勢佐木町1-5-4 横浜松坂屋本館内5F
佐藤歯科医院	中区伊勢佐木町4-108-2
坪田歯科医院	中区伊勢佐木町1-6-5
木津歯科医院	中区尾上町5-77
横浜ビル歯科診療所	中区海岸通3-9
さとう歯科医院	中区小港町1-4-16
三條歯科みなとみらい診療室	中区桜木町1-1-8 日石横浜ビル3F
広瀬歯科医院	中区末吉町4-75 末吉公団ビル2F
南山手小児歯科	中区滝之上139 パークハイツ101
池野歯科医院	中区竹之丸55
有馬歯科医院	中区長者町1-3-10 第3ペインティングビル2F
佐藤歯科診療室	中区長者町9-175 第10吉田ビル203
砂田歯科医院	中区長者町8-123 長谷川ビル2F
村田歯科医院	中区長者町8-132 清正公パークビル2F
堀井歯科	中区千代崎町1-25
鈴木歯科医院	中区常盤町3-24-1 サンビルディング5F
廣瀬歯科医院	中区常盤町5-68
皆川歯科医院	中区常盤町2-14 田渡ビル2F
渡辺歯科医院	中区仲尾台1-1 ニューハイム山手2F
オーク・デンタルクリニック	中区錦町17 マリンハイツ2-116
小国歯科	中区西竹之丸24
清水矯正歯科医院	中区野毛町1-8 メゾンオークレール301
高畑歯科医院	中区野毛町3-138
宇野歯科医院	中区初音町3-56
桜木町歯科	中区花咲町2-79 桜木町歯科ビル2F
花咲歯科医院	中区花咲町2-66 千葉ビル1F
太洋歯科クリニック	中区万代町1-2-7 大洋ビル2F
八島歯科医院	中区万代町3-5-10 シャロン横浜大通り公園201
育愛会デンタルクリニック	中区日ノ出町1-75 1F
港歯科診療所	中区弁天通6-85 宇徳ビル2F
米津歯科医院	中区弁天通5-73-2
大石歯科医院	中区蓬莱町1-1-1 関内パークビル201
入江歯科クリニック	中区本郷町2-45-2 福島ビル2F
良癒会歯科	中区本郷町2-41 ルミエール本牧101
樺島歯科医院	中区本町4-43 三菱商事ビル3F
五條歯科医院	中区本町2-22 日本生命本町ビル1F
李デンタルプラクティス	中区本町1-5-2 ロワレール横浜本町303
佐々木歯科医院	中区本牧三之谷8-21
羽田歯科医院	中区本牧三之谷9-26
秋元歯科クリニック	中区本牧町1-9 安田屋ビル2-C

岩崎歯科医院	中区本牧町1-108
熊坂歯科医院	中区本牧町1-13
田中歯科医院	中区本牧町2-305 ウイング本牧1F
本牧歯科医院	中区本牧町1-16-2F
天野歯科医院	中区本牧原1-6 ムラーラ本牧3F
いまにし歯科クリニック	中区本牧原15-1
荒木歯科室	中区本牧間門24-1
なかの歯科医院	中区本牧宮原1-3 シーガルポート新本牧1F
北川歯科医院	中区本牧元町1-4
ほうり歯科クリニック	中区本牧和田12-2 ジョイ新本牧202
関内ロイヤル歯科医院	中区真砂町2-25 関内中央ビル2F
鈴木歯科医院	中区港町5-18
菅谷歯科医院	中区麦田町2-47
上出歯科医院	中区元町5-198-1 ポーラビル4F
高倉歯科医院	中区元町3-116
田辺歯科医院	中区元町1-13 元町プラザ3F
堀内歯科クリニック	中区元町2-101-1
元町歯科クリニック	中区山下町112-5 日絹パークビル1F-B
桃李歯科医院	中区山下町219
岡歯科医院	中区山手町223-16
長者町歯科	中区弥生町2-18-1 ロイヤルステージ204
青木歯科医院	磯子区磯子5-7-1 プラザレインボー203
アサミ歯科クリニック	磯子区磯子2-9-16 ナイスアーバン磯子101
入江歯科医院	磯子区磯子3-8-17
高橋歯科クリニック	磯子区磯子2-19-37 ライオンズマンション磯子第3-101
三宅歯科医院	磯子区磯子2-14-9
わかまつ歯科	磯子区坂下町9-8 リバーハイツ坂下1F
共立歯科医院	磯子区杉田3-9-7
八島歯科医院	磯子区滝頭2-21-3
飯塚歯科医院	磯子区中原1-2-36 飯塚ビル303
すぎた矯正・小児歯科	磯子区中原4-25-11
森歯科医院	磯子区東町15-32 モンビル横浜根岸205
川田歯科医院	磯子区丸山2-3-15
林歯科医院	磯子区丸山2-7-5
水上歯科医院	磯子区丸山2-20-16 メゾン滝頭106
やまざき歯科医院	磯子区森2-1-13 坂本磯子ビル2F
高道歯科医院	磯子区洋光台3-10 第2金子ビル2F
みなと歯科診療所	南区高根町1-3
河野歯科医院	都筑区仲町台2-18-8 ウィスタリア201
かのう歯科	西区伊勢町3-133-2
武蔵小杉矯正歯科	川崎市中原区小杉町3-426 2F
東京医科歯科大学障害者歯科治療部	東京都文京区湯島1-5-45

2-3
 平成18年度実績
 地域医療機関との交流

ア 病院と医師会で実施する。

名称	3区医師会・みなと赤十字病院合同研究会
趣旨	当院勤務医と、当院の診療圏の大部分を占める3区医師会(中・磯子・南区)の医師による合同の症例検討会 年1回
参加者	院外39名 院内76名
実施日	平成18年10月12日
場所	当院大会議室
実施要綱	1、演題 ・不整脈診療における最新ハイテク医療 ・納豆によるアナフィラキシーを繰り返した1例 ・救急外来にて遭遇した熱帯熱マラリアの1例 ・選択的カルシウム負荷試験が診断に有効であったインスリノーマの1例 2、特別講演 『メタボリックシンドロームを実地治療に如何に活かしていくか!』
調整者	院内医師 学術担当 院外 3区の医師会学術担当
成果・課題 今後の取組	参加者の拡充

イ-1 登録医を対象にご案内する

名称	みなとセミナー(睡眠)	みなとセミナー(感染1)	みなとセミナー(感染2)	みなとセミナー(整形)
趣旨	登録制度発足記念として 当院の医師と登録医との 交流と更なる向上を図る。 担当部署・医師 精神科 石束	院内における安全な医療に 関して、共通理解と知識の 向上を図る。 担当部署・医師 安全推進委員会	院内における安全な医療に 関して、共通理解と知識の 向上を図る。 担当部署・医師 安全推進委員会	院内外の医師による症例 検討会 担当部署・医師 内科・川満 整形外科・小森
参加者	院外医師11名 院内医師43名	院外医師3名 院内医師102名	院外医師6名 院内医師85名	院外医師10名 院内医師37名
実施日	平成18年4月19日	平成18年4月13日	平成18年4月21日	平成18年11月9日
場所	当院大会議室	当院大会議室	当院大会議室	当院大会議室
実施要綱	1、演題 『睡眠時無呼吸症候群の 臨床』	1、演題 『週術期感染を減らそう』 ～その対策の根拠と実際	1、演題 ・みなと赤十字における院 内感染の取組 2、特別講演 『抗菌薬の適正使用』	1、講演 ・肩関節疾患治療について (鏡視下手術を中心に) ・人工膝関節リウマチ治療 について
成果・課題 今後の取組	・院内出席者の参加拡充 (研修医・ナース) ・アンケート (院外よりの講演希望等)	・院内出席者の参加拡充 (研修医・ナース) ・アンケート (院外よりの講演希望等)	・院内出席者の参加拡充 (研修医・ナース) ・アンケート (院外よりの講演希望等)	・院内出席者の参加拡充 (研修医・ナース) ・アンケート (院外よりの講演希望等)

イ-2 登録医を対象にご案内する。

名称	みなとセミナー(認知症)	みなとセミナー(外来科学療法)	みなとセミナー(糖尿病)
趣旨	神経内科医師による科紹介と知識の向上と交流を推進する。 担当部署・医師 神経内科 田中 精神科 石束	内科山本部長から診療紹介 担当部署・医師 がん化学療法委員会	内科渡辺医師の講演を通し知識の向上と病診連携について 担当部署・医師 内科 渡辺
参加者	院外医師21名 院内医師28名	医師100名	院外医師16名 院内医師21名
実施日	平成19年1月11日	平成19年2月2日	平成19年3月15日
場所	当院大会議室	当院大会議室	当院大会議室
実施要綱	＜認知症の病身連携について＞ 1、演題 ・病身連携が円滑に機能した認知症症例 2、特別講演 『身体合併症を有する認知症高齢者への対応』	1、演題 ・外来化学療法とクリニカルパス	1、演題 ・糖尿病教育入院について
成果・課題 今後の取組	・院内出席者の参加拡充(研修医・ナース) ・アンケート(院外よりの講演希望等)	・院内出席者の参加拡充(研修医・ナース) ・アンケート(院外よりの講演希望等)	・院内出席者の参加拡充(研修医・ナース) ・アンケート(院外よりの講演希望等)

ウ 心臓病センターが地域医療機関対象に主催する講演会

名称	第4回心臓病センター病診連携講演会	第5回心臓病センター病診連携講演会	第6回心臓病センター病診連携講演会	第7回心臓病センター病診連携講演会
趣旨	みなと赤十字病院心臓センターと地域開業医の先生との連携と心臓疾患に関する情報提供及び意見交換の場とし、心臓疾患の診断・治療の更なる向上を図る。	みなと赤十字病院心臓センターと地域開業医の先生との連携と心臓疾患に関する情報提供及び意見交換の場とし、心臓疾患の診断・治療の更なる向上を図る。	みなと赤十字病院心臓センターと地域開業医の先生との連携と心臓疾患に関する情報提供及び意見交換の場とし、心臓疾患の診断・治療の更なる向上を図る。	みなと赤十字病院心臓センターと地域開業医の先生との連携と心臓疾患に関する情報提供及び意見交換の場とし、心臓疾患の診断・治療の更なる向上を図る。
参加者	院外医師3名 院内医師63名	3区(中・磯子・南) 院外医師22名 院内医師68名	共催 横浜南共催病院 医師53名	共催 横浜市立大学付属病院 医師70名
実施日	平成18年4月21日	平成18年10月19日	平成18年11月29日	平成19年2月18日
場所	当院小会議室	当院大会議室	院外	院外
実施要綱	1、演題 『重症心機能低下例に対する最新医療』	1、演題 『最新 米国心臓病診療事情』	1、特別講演Ⅰ 『不整脈の最新治療』 2、特別講演Ⅱ 『心不全の新しい治療作戦』	1、講演 『不整脈インターベンションの現状と未来』 2、講演 『冠動脈インターベンションの現状と未来』
調整者	沖重循環器科部長	沖重循環器科部長	沖重循環器科部長	沖重循環器科部長
成果・課題 今後の取組	・院内出席者の参加拡充 (研修医・ナース)	・院内出席者の参加拡充 (研修医・ナース)	・院内出席者の参加拡充 (研修医・ナース)	・院内出席者の参加拡充 (研修医・ナース)

エ 消化器科(消化器疾患)が特定の開業医と定期的に実施する会

名称	第10回 横浜消化器疾患研究会	第11回 横浜消化器疾患研究会
趣旨	消化器疾患に関する情報交換の場とし、消化器疾患の診断・治療の更なる向上を図る。 年2回	消化器疾患に関する情報交換の場とし、消化器疾患の診断・治療の更なる向上を図る。
参加者	医師28名	医師22名
実施日	平成18年4月14日	平成18年10月20日
場所	ブリーズベイホテル	ブリーズベイホテル
実施要綱	1、症例検討 ・十二指腸潰瘍穿孔の保存的治療について ・胃過誤腫ポリープの1例 2、講演 『消化器がんの地域連携クリティカルパス現状と今後の展望』	1、症例検討 ・直腸巨大GISTの一切除 ・高齢者手術症例の現状と成果 2、講演 『当院における急性胆管炎の治療について』
調整者	院内 阿部外科部長 院外 幹事・数名	院内 阿部外科部長 院外 幹事・数名
成果・課題 今後の取組	講演者の依頼は阿部部長 HOTな話題で毎回検討	講演者の依頼は阿部部長

オ その他(整形外科接骨医との勉強会)

名称	第1回 膝	第2回 肩
趣旨	整形外科の紹介患者の拡充のため医療質の向上と顔の見える関係づくりの構築のため	整形外科の紹介患者の拡充のため医療質の向上と顔の見える関係づくりの構築のため
参加者	医師30名	医師23名
実施日	平成18年9月15日	平成19年1月18日
場所	当院大会議室	当院大会議室
実施要綱	1、演題 ・膝疾患について 整形外科 浅野副部長	1、演題 ・肩について 整形外科 多嶋先生
調整者	院内 浅野先生 院外 和田接骨院	院内 浅野先生 院外 和田接骨院
成果・課題 今後の取組	・アンケート (院外よりの講演希望等)	・アンケート (院外よりの講演希望等)

カ 地域医療連携室として参加（在宅関係）

名称	かいごのWa！なか研究会	かいごのWa！なか研究会	かいごのWa！なか研究会	在宅ネットよこはま研究会
趣旨	介護保険改定・介護予防サービス	医療機関と介護支援専門医との連携	利用者のプライバシー保護の取組に関して	病診連携を考える会
参加者	佐伯	佐伯	佐伯	佐伯
実施日	平成18年5月19日	平成18年10月27日	平成19年1月22日	平成19年3月29日
場所	麦田地区ケアプラザ	産業貿易センター4階	横浜市社会福祉協議会8会	ホテルコスモ横浜
実施要綱	～みんなで学ぼう！ 介護予防サービス～		研修会&総会	
成果・課題 今後の取組	<ul style="list-style-type: none"> ・地域からの要望に応えるためにも地域医療連携室の役割と体制作りを課内全員の共通認識できるようにしたい。 ・かいごのWa！なかのメンバーとして今後も介護の面からも連携体制を整えていきたい。 	<ul style="list-style-type: none"> ・地域からの要望に応えるためにも地域医療連携室の役割と体制作りを課内全員の共通認識できるようにしたい。 ・かいごのWa！なかのメンバーとして今後も介護の面からも連携体制を整えていきたい。 	<ul style="list-style-type: none"> ・地域からの要望に応えるためにも地域医療連携室の役割と体制作りを課内全員の共通認識できるようにしたい。 ・かいごのWa！なかのメンバーとして今後も介護の面からも連携体制を整えていきたい。 	<ul style="list-style-type: none"> ・病院と在宅医との効果的な連携や今後の取組について認識出来た。

横浜市立みなと赤十字病院

平成18年度事業報告書

「医療提供報告書」

「3 地域医療の質向上」

- (1) 治験・受託研究に関するもの
- (2) 患者・市民に対する相談・啓発活動
- (3) 市民委員会の開催
- (4) カルテ開示
- (5) 倫理委員会の開催

3 地域医療の質の向上に関する報告

(1) 治験・受託研究に関するもの

	治験・受託研究 の名称	内容・目的	
1	医薬品・医療機器の治験	製薬会社からの依頼による臨床試験（フェイズⅠ～フェイズⅢ）	医薬品の治験……………12件（55症例） 医療機器の治験……………0件
2	市販後調査	使用成績調査、特別調査、市販後臨床試験	使用成績調査……………16件（107症例） 特定使用成績調査…12件（65症例） 市販後臨床試験……………0件
3	自主研究	医師主導の臨床研究	10件（36症例）
4	適用外使用	医薬品の適応外使用に関する審議	0件（倫理委員会で審議された案件はあるが、治験審査委員会での審議なし）
5	治験推進セミナー	治験担当医師に対する治験の重要性と注意事項等を啓発するセミナー	18年度の実施なし。現在検討中
6	治験ホームページ	臨床試験管理センター(仮称)のホームページにより、治験の啓発と依頼者への当院での治験体制、手続き方法等のインフォメーション	準備中
7	治験審査委員会の開催状況		毎月第3水曜日開催（8月休会）11回開催 委員数12名（外部委員2名）

3 地域医療の質の向上に関する報告

(2) 患者・市民に対する相談・啓発活動

	名称	内容	対象者	
1	赤十字救急法講習会	心肺蘇生・止血・包帯・急病・骨折・搬送・救護等	一般市民	3回
2	赤十字家庭看護法講習会	寝具・体の移動・薬・排泄・清潔・床ずれ・認知症への理解等	一般市民	6回

相談援助関係の実施状況（平成18年度）

内 容	件数（延件数）
情緒的問題調整	556件
職業・学友・交友関係調整	37件
家族問題調整	497件
生活問題調整	1260件
院内関係調整	2592件
医療教育指導	340件
福祉関係法利用の援助	700件
他施設への斡旋	4000件
関係機関との連絡調整	5695件
医療費支払方法調整	1672件
医療費の減免	0件
経済的供与	0件
介護に関する相談援助	1035件
葬祭にかかわる援助	24件
地域支援援助	432件
合計	18840件

3 地域医療の質の向上に関する計画

(3) 市民委員会の開催状況

ア.

	市民委員開催日	議事内容（議事録）
1	平成18年9月11日	病院概要説明、意見交換等
2		
3		
	委員名	役職・任命月日・委嘱期限等
1	行天 良雄	医事評論家
2	保坂 洋夫	済生会横浜市南部病院 院長
3	向山 秀樹	横浜市中区医師会 会長
4	青木 悠紀子	磯子区医療センター訪問看護ステーション管理者
5	荻野 アンナ	作家 慶應義塾大学教授
6	市毛 ひとみ	みなと赤十字病院奉仕団 副委員長
7	前田 次啓	日本発条株式会社 最高顧問
8	高橋 柢祐	横浜市中区自治会町内会連合会 会長
9	川本 守彦	川本工業株式会社 代表取締役社長
10		

イ. 平成18年度委員会開催報告
平成18年9月11日(月)に院内にて開催

ウ. 委員会要綱

別添1「横浜市立みなと赤十字病院市民委員会要綱」参照

横浜市立みなと赤十字病院市民委員会要綱

(設置)

第1条 横浜市立みなと赤十字病院市民委員会（以下、「委員会」という。）は、横浜市立みなと赤十字病院（以下、「当院」という。）の運営に関し、市民の意見を反映させることによって、適切な役割・機能の確保と、提供する医療・サービスの質の向上を図ることを目的とする。

(役割)

第2条 委員会は、次に定める事項について協議し、院長に意見を述べるものとする。

- (1) 市民に対して提供する当院の情報に関すること。
- (2) 当院が提供する医療・サービスの質の向上に関すること。
- (3) 当院の運営に関すること。

2 院長は、委員会の意見を尊重し、当院の運営に適切に反映されるよう努めるものとする。

(委員)

第3条 委員会の委員は、次に掲げる者の中から、おおむね10名の範囲内で院長が選任する。

- (1) 当院利用者その他の市民
- (2) 医療に関するNPO、病院ボランティア等関係者
- (3) 地域医療関係者
- (4) 企業経営、顧客サービス等について学識又は経験を有する者
- (5) 医療、病院経営等について学識又は経験を有する者。
- (6) その他院長が適当と認める者

2 委員の任期は、1年とする。ただし、3年を超えない範囲で再任することができる。

3 委員に欠員が生じたときは、補欠の委員を選任することができる。補欠委員の任期は前任者の残任期間とする。

(委員長)

第4条 委員会に、委員長1名を置く。

2 委員長は、委員会を総括し、会議の議長を務める。

3 委員長に事故があるとき又は委員長が欠けたときは、その職務は、委員長が委員の中からあらかじめ定めた者が代理する。

(会議)

第5条 委員会の会議（以下、「会議」という）は必要に応じて委員長が召集する。

- 2 会議は、委員の半数以上の出席がなければ開くことができない。
- 3 委員長が適当であると認めたときは、各委員は、委員会に代理者に出席させることができる。

(会議の公開等)

第6条 会議は、原則として公開とする。

- 2 委員長は、会議を非公開とする必要があると認めるときは、委員の意見を聴いた上で、非公開の決定をすることができる。
- 3 前項の場合における非公開の事由については、次の各号に掲げる場合とする。
 - (1) 他の法令等に特別の定めがある場合
 - (2) 非公開情報に該当する事項を審議する場合
 - (3) 会議を公開することにより、公正かつ円滑な議事運営が著しく阻害されると認められる場合で、市及び当院双方の決定により、その会議の全部又は一部を公開しないこととした場合。
- 4 会議資料、議事録等は、速やかに適切な方法により一般に公開するものとする。
- 5 その他、会議の公開等に関して必要な事項については、院長が別に定める。

(庶務)

第7条 委員会の庶務は、事務部総務課において処理する。

(その他)

第8条 この要綱に定めるもののほか、委員会の運営に関して必要な事項は、委員長が定める。

附 則

この要綱は、平成18年8月22日から実施する。

3 地域医療の質の向上に関する計画

(4)カルテ開示

ア. 診療録等開示状況

開示件数合計 37件

(ア) みなと赤十字病院分 13件

内訳 みなと赤十字病院分のみ 9件
みなと赤十字病院分と港湾病院分 1件
みなと赤十字病院分と横浜赤十字病院分 3件

(イ) 港湾病院分のみ 12件

(ウ) 横浜赤十字病院分のみ 12件

(エ) 港湾病院と横浜赤十字病院のみ 0件

イ. ガイドライン

平成17年度事業計画書診療情報の提供に関するガイドラインに同じ

3 地域医療の質の向上に関する計画

(5) 医療倫理委員会の開催状況

ア.

	医療倫理委員会開催日	議題	審議結果
1	平成18年10月6日 (2議案)	<ul style="list-style-type: none"> 色素法によるセンチネルリンパ節生検を用いた乳癌における腋窩リ郭清の省略に関する研究 マーガレット・ニューマンの「健康の理論」に基づく看護実践方法 	承認 不承認

	委員名	役職・性別・任命月日・委嘱期限等
1	小森 博達	委員長（副院長）・男・平成17年4月1日任命
2	高橋 誠司	外部委員（神奈川県立保健福祉大学教授）・男・平成17年4月1日 委嘱期間 平成17年4月1日～平成18年12月31日 平成19年1月1日から再委嘱
3	稲田 輝明	外部委員（元判事）・男・平成17年6月1日任命 委嘱期間 平成17年6月1日～平成18年12月31日 平成19年1月1日から再委嘱
4	中村 陽一	委員（アレルギーセンター長）・男・平成17年4月1日任命
5	山本 晃	委員（内科部長）・男・平成18年4月1日任命
6	石束 嘉和	委員（精神科部長）・男・平成17年4月1日任命
7	伊藤 理	委員（形成外科部長）・男・平成17年4月1日任命
8	加治木 葉子	委員（看護部長）・女・平成18年4月1日任命
9	小笠原 利枝	委員（緩和ケア病棟一係長）・女・平成18年4月1日任命
10	高橋 弘充	委員（薬剤副部長 院長補佐）・男・平成17年4月1日任命
11	池田 充	委員（経営企画課長）（委員会事務局）・男・平成17年4月1日任命

イ. 委員会要綱等
別添要綱参照

医療倫理委員会規程

(設置及び目的)

第1条 みなと赤十字病院処務規程第19条第2項の規程により、医療倫理委員会(以下「委員会」という。)を置く。本委員会は、当院において行われる医療行為及び医学研究が倫理的、社会的観点から適切に行われることを目的とする。

(審議事項)

第2条 委員会は、次の事項について審議する。

- (1) 医療行為及び医学研究をめぐる生命倫理上の事項
- (2) 職員から、具体的な個々の医学研究の実施に関して、委員会に対し審議の申請があった事項
- (3) その他、委員長が必要と認めた事項

(審議の方針)

第3条 委員会は、医学的、倫理的、社会的等の観点から、次の事項に留意して審議する。

- (1) 医療行為及び研究の対象になる患者等の、人権の擁護に関すること
- (2) 医療行為及び研究によって生じる患者等への、不利益及び安全性に関すること
- (3) 患者等の医療行為、研究についての説明及び同意に関すること
- (4) 医学上の貢献度の予測に関すること

(構成)

第4条 委員会は、委員15名以内で構成する。

- 2 委員は院長が指名した別表(1)に掲げる者とする。
- 3 院長は人文・社会科学の有識者、自然科学の有識者、及び一般の立場で院長が必要と認めた者等を外部委員として任命できる。

(委員長)

第5条 委員会に委員長を置き、院長がこれを指名する。

- 2 委員長は、委員会を招集し、その議長となる。
- 3 委員長に事故のあるときは、委員長の指名する委員がその職務を代行す

る。

(運営)

第6条 委員会は、第2条に定める事項について審議並びにその判定を行う。

- 2 委員会は、委員の過半数以上の出席がなければ開くことができない。
- 3 委員会は、委員以外の者の意見を聞く必要があると認めるときは、関係者に出席を求め、説明及び意見を聞くことができる。
- 4 委員会の議決は、出席委員全員の合意を原則とする。ただし、委員長が必要と認める場合は3分の2以上の委員の合意をもって判定することができる。
- 5 前項の規定にかかわらず、委員長が第2条に定める事項について委員会での審議を待たず承認を与えるにふさわしいと判断した場合については、当日の委員会での審議を要さず、後日、議題検討報告書（別紙様式第4号）により委員長宛に審議内容を報告することによって審議に代えることができる。なお、承認は委員全員の合意を原則とする。ただし、委員長が必要と認める場合は3分の2以上の委員の合意をもって判定することができる。
- 6 審議の経過及び判定は、記録として保存する。
- 7 委員長は、審議事項を院長に報告（答申）する。

(判定)

第7条 判定は次の各号に掲げる表示により行う。

- (1) 承認
- (2) 条件付承認
- (3) 不承認
- (4) 非該当

(申請の義務及び手続)

第8条 審議を申請しようとする者は、申請書（別紙様式第1号）に必要事項を記入し、委員長に申請しなければならない。

(審議結果の答申及び通知)

第9条 委員長は審議終了後、速やかにその判定結果を院長に答申し、さらにその判定について院長の決裁を得たうえで、通知書（別紙様式第2号）をもって、申請者に通知しなければならない。

(守秘義務)

第10条 委員会の委員は、職務上知り得た情報を法令または裁判所の命令に基づく場合等、正当な理由なしに漏らしてはならない。委員を退いた後も同様とする。

(報告義務)

第11条 審議を申請した者は、委員会において承認または条件付承認の判定を受けた事項についてその進捗状況及び結果を報告書(別紙様式第3号)により、年度ごとに委員長に報告しなければならない。

(庶務)

第12条 委員会の庶務は、経営企画課とし、委員会の議事録作成等の庶務を処理する。

(その他)

第13条 この規程に定めるものの他、委員会の運営にあたり必要な事項は、委員会が別に定める。

(附則)

この規程は平成17年4月1日から施行する。

(附則)

この規程は平成17年6月1日から施行する。

(附則)

この規程は平成17年6月30日から施行する。

(附則)

この規程は平成17年8月9日から施行する。

(附則)

この規程は平成18年4月1日から施行する。

別表（1）

医療倫理委員会委員名簿

委員長	小 森 博 達	副院長
外部委員	高 橋 誠 司 稲 田 輝 明	神奈川県立保健福祉大学教授 元判事
委 員	中 村 陽 一 山 本 晃 石 東 嘉 和 伊 藤 理 加治木 葉 子 小笠原 利 枝 高 橋 弘 充 池 田 充	アレルギーセンター部長 第三内科部長 精神科部長 形成外科部長 看護部長 緩和ケア病棟一係長 薬剤副部長（院長補佐） 経営企画課長（委員会事務局）

横浜市立みなと赤十字病院

平成18年度事業報告書

「医療提供報告書」

「4 病院管理」

- (1) 安全管理に関する報告
- (2) 災害対策に関する報告
- (3) 患者サービスに関する報告

4-1 安全管理に関する報告

平成 18 年度 医療安全管理委員会 報告

回数	開催日	テーマ	構成員（8名）
第1回	平成18年4月24日	<ul style="list-style-type: none"> ・前月インシデント・アクシデントレポートの分析、対応策の検討 ・重大事例の報告、分析、対応策の検討 ・RM委員会決定事項の報告、検討、承認 	院長（委員長） 副院長、第一内科部長、 第一外科部長、看護部長、 薬剤部副部長、事務部長、 医療安全推進課長
第2回	平成18年5月17日		
第3回	平成18年6月6日		
第4回	平成18年6月29日		
第5回	平成18年8月15日		
第6回	平成18年8月28日		
第7回	平成18年10月30日		
第8回	平成18年12月25日		
第9回	平成19年2月26日		

平成 18 年度 医療事故調査委員会 報告

構成員	医師 看護師 事務 外部委員 必要に応じ構成員変更あり	委員数	8名＋適時
開催日	主な議題		
要事設置	<ul style="list-style-type: none"> ・当該医療行為の発生経過、原因について事実調査・検討。 ・診療録および諸資料の整備。 		

平成18年度 医療安全管理委員会報告

構成員		院長 副院長 看護部長 事務部長 医師（部長） 薬剤部長 事務部課長	委員数	8名
開催日		主な議題		
第1回	18年4/24	<ul style="list-style-type: none"> ・ 平成17年度のインシデント・アクシデント報告 ・ 事例検討 ・ 平成18年度取り組み事項 ・ リスクマネージャー承認 		
第2回	18年5/17	<ul style="list-style-type: none"> ・ 事例検討 		
第3回	18年6/6	<ul style="list-style-type: none"> ・ 結核対応について 		
第4回	18年6/29	<ul style="list-style-type: none"> ・ 結核対応について ・ 転倒転落対応表について ・ 4、5月インシデント・アクシデントレポート報告 ・ 研修会について 		
第5回	18年8/15	<ul style="list-style-type: none"> ・ 事例検討 		
第6回	18年8/28	<ul style="list-style-type: none"> ・ 6、7月インシデント・アクシデントレポート報告 ・ 転倒転落対応について ・ 結核対応について ・ RMの小グループ活動状況について ・ 事故防止マニュアル修正について 		
第7回	18年10/30	<ul style="list-style-type: none"> ・ 8、9月インシデント・アクシデントレポート報告 ・ 転倒転落対応について ・ 結核対応について ・ RMの小グループ活動状況について ・ 安全管理マニュアルについて ・ オピスタン運用変更（案）について ・ MR I 検査時の注意事項について 		
第8回	18年12/25	<ul style="list-style-type: none"> ・ 18年度上半期評価報告 ・ 10、11月インシデント・アクシデントレポート報告 ・ RMの小グループ活動状況について ・ 事例報告について 		
第9回	18年2/26	<ul style="list-style-type: none"> ・ 月別報告件数 ・ 事例報告について ・ 転倒転落について ・ RMの小グループ活動報告 		

平成18年度 リスクマネージャー委員会報告

構成員	副院長 医師 (副部長) 薬剤部係長 看護係長 検査技師 リハ科係長 栄養士 事務部課長	委員数	29名
開催日	主な議題		
第1回	18年4/27	<ul style="list-style-type: none"> 平成17年度インシデント・アクシデント報告 平成18年度の取り組み事項 確認行為「ダブルチェック(案)」のマニュアル化 転倒・転落調査報告、意見交換 	
第2回	18年5/25	<ul style="list-style-type: none"> 4月のインシデント・アクシデント報告 転倒転落防止グッズ必要数調査結果 「チューブ・ドレーン抜去」件数の分析結果 ME機器取扱いマニュアルについて 転倒転落防止策について 「ダブルチェック」について 	
第3回	18年6/29	<ul style="list-style-type: none"> 5月のインシデント・アクシデント報告 研修会について 職員対象の講演会について 転倒転落スコアについて 確認行為について 	
第4回	18年7/27	<ul style="list-style-type: none"> 6月のインシデント・アクシデント 研修会報告 電子カルテ上の委員会HPリニューアルについて 転倒転落について 看護部リスクマネージャーの活動について 	
第5回	18年8/31	<ul style="list-style-type: none"> 7月のインシデント・アクシデント報告 転倒転落対応について リスクマネージャーの小グループ活動状況について 事故防止にマニュアル 	
第6回	18年9/28	<ul style="list-style-type: none"> 8月のインシデント・アクシデント報告 転倒転落対応について リスクマネージャーの小グループ活動状況について 事故防止マニュアルについて 	
第7回	18年10/26	<ul style="list-style-type: none"> 9月のインシデント・アクシデント報告 転倒転落について リスクマネージャーの小グループ活動状況について 安全管理マニュアルについて MRI検査時の禁忌事項について オピスタンの運用について 	
第8回	18年11/30	<ul style="list-style-type: none"> 10月のインシデント・アクシデント報告 転倒転落対応について リスクマネージャーの小グループ活動状況について 事例のついて RM委員会HP更新と安全管理マニュアルについて 病院機能評価受審に向けて 	
第9回	18年12/27	<ul style="list-style-type: none"> インシデント・アクシデント報告 11月のインシデント・アクシデント報告 転倒転落について リスクマネージャーの小グループ活動状況について 	

第10回	19年 1/25	<ul style="list-style-type: none"> ・ 12月のインシデント・アクシデント報告 ・ 転倒転落対応について ・ リスクマネージャーの小グループ活動状況について
第11回	19年 2/22	<ul style="list-style-type: none"> ・ 1月のインシデント・アクシデント報告 ・ 事例分析について ・ 転倒転落対応について ・ 事例報告
第12回	19年 3/22	<ul style="list-style-type: none"> ・ 2月のインシデント・アクシデント報告 ・ 転倒転落対応について ・ リスクマネージャーの小グループ活動状況について ・ 19年度リスクマネージャー選出について ・ 「身体拘束及び抑制スコアシート」について

平成18年度 医療安全に関する職員研修の実施報告

開催日	主な研修内容	参加職種	参加人数
平成18年 4/3	「安全な医療を求めて 医事紛争からのフィードバック」 小森副院長	医師	25名
平成18年 4/10	「安全な医療を求めて 医事紛争からのフィードバック」 小森副院長 「安全管理の現状と取り組み」 三上医療安全推進課課長・角藤看護師長	看護師	67名
平成18年 4/10	静脈注射における安全管理	看護師 (既卒新入職者)	35名
平成18年 4/10	静脈注射における安全管理	看護師 (新入職者)	34名
平成18年 5/23、25	静脈注射における安全管理	看護師 (メンバーシップコース)	95名
平成18年 6/15	静脈注射における安全管理	新採用看護師	34名
平成18年 7/20	静脈注射における安全管理	看護師 (リーダーシップコース)	34名
平成18年 8/30	安全なケアの提供	看護助手	
平成18年 8/31	院外講師による講演会 『事例分析の具体的方法について』	医師 看護師 薬剤師 検査技師 事務	35名
平成18年 9/21	静脈注射における安全管理について	看護師 (プリセプターシップコース)	19名

平成 18 年度 医療安全研修会等参加報告

開催日	主な研修内容	参加職種	参加人数
H18.5.19	東部ブロック セーフティマネジメント委員会	看護師	2人
H18.6.22	医療安全対策委員会	看護師	1人
H18.6.23	「ヒューマンファクターとヒューマンエラー～事例分析の基本的な考え方」	看護師	3人
H18.6.12	「医療安全の為にコミュニケーションエラー対策アサーティブコミュニケーション初級」	看護師	1人
H18.7.27	「安全な療養生活対策（転倒・転落、誤嚥防止対策）」	看護師	2人
H18.7.3	「薬物療法の医療安全技術」	看護師	2人
H18.7.5	医療安全講演会	看護師	1人
H18.7.6	安全管理講習会「看護業務とリスクアセスメント」	看護師	3人
H18.7.4	安全管理講習会「医療安全管理学概論 医療における安全とは」	看護師	3人
H18.7.21	東部ブロック 看護セイフティマネジメント委員会	看護師	2人
H18.7.21	横浜市安全管理者会議 放射線部会	放射線技師	1人
H18.7.20、21	東部ブロック リスクマネージャー養成研修会	看護師	1人
H18.8.11	横浜市安全管理者会議 臨床工学部会	臨床工学士	1人
H18.9.20	平成 18 年度第 2 回医療安全対策委員会	看護師	1人
H18.9.15	東部ブロック 看護セイフティマネジメント委員会	看護師	2人
H18.12.13	横浜市安全管理者会議 放射線部会	放射線技師	1人
H19.2.22	横浜市安全管理者会議 臨床工学部会	臨床工学士	1人
H19.1.26	東部ブロック 看護セイフティマネジメント委員会	看護師	2人
H19.2.16	事故当事者への支援	看護師	1人
H19.3.16	横浜市安全管理者会議 放射線部会	放射線技師	1人
H19.3.16	東部ブロック 看護セイフティマネジメント委員会	看護師	3人
H19.3.5～9	国立保健医療科学院 安全管理者研修	看護師	1人

医療安全の向上を目的とした新たな取り組みや改善事項

項目	新たな取り組みや改善した内容
病棟薬剤師による定時管理	定時処方薬の配薬、配薬カートの使用方法検討と標準化を行った。
病棟薬剤師によるストック薬管理	病棟ストック薬管理と内服薬管理を行った。 注射カートを活用しストック薬管理を行った。
薬剤業務検討部会設置	与薬業務に関する問題抽出・対策案検討と持参薬の管理・運用について検討し、マニュアルを整備した。
麻薬取扱いについて	麻薬取扱い上の問題検討を行い、麻薬取扱いマニュアル（管理編）を作成し、麻薬保管状況の確認（定期ラウンド）を実施した。
危険薬剤管理	KCL、キシロカイン変更を行なった。
救急外来のオンコールシステム	当該診療科とのスムーズな連携について検討し、実用化を行なった。
インシデント・アクシデントレポート書式変更	事例に関し、RM、部・課・師長コメントを記載可能にした。18年7月から導入した。
転倒・転落防止	転倒・転落対策表の導入、対策表運用決定、リハビリ科医師と専任RMによる病棟ラウンドを実施した。転倒・転落対策グッズの整備、ウーゴ君・マッタ君・緩衝マットの定数増加を行なった。
転倒・転落防止	入院患者転倒・転落防止の為の説明用紙を作成し、説明を行なった。入院時に説明している。
外来業務時の患者用椅子の変更	診療時に、キャスター付き椅子を使用して尻餅をついた事例があり、キャスター付きからキャスター無しに変更した。同様の事例は減少した。
浴室用椅子の変更	浴室で尻餅をついた事例があり、安定の良い椅子に変更した結果、同様の事例は減少した。
点滴用デバイスの変更	CVラインの途中接続部が緩んで失血し、血圧低下した事例対策として、末梢点滴・CVデバイスを閉鎖式に変更した。18年7月から使用開始した。
AED操作研修	AED導入の伴い、全職員対象学習会を行なった。
ME機器取扱いマニュアル作成	当院で使用の機器について、取扱い説明などを行なった。MEが作成し、RM委員会にて周知した。
輸液ポンプ誤操作防止	看護部静脈注射学習会時に、レクチャーを行なった。
輸液ポンプ誤操作防止	不足ポンプ購入時、メーカーを統一した。
患者取り違え防止	手術部で、タイムアウトをマニュアルに追加した。救急外来事務では注意喚起を行い、フローを作成した。放射線科では、放射線科安全マニュアルを整備した。検査部では、検体取り違い防止をマニュアル化した。看護部では、リストバンド活用による患者誤認防止を行なった。

胃管誤挿入防止	原則、挿入は医師が行なうこととし、看護師が挿入する場合は、医師が必ず事後に確認を行う。病棟運営委員会にて確認し、基準を作成した。
マニュアル改訂	事故防止マニュアルから安全管理マニュアルへ改訂し、実施者が使い易く覚え易い内容とした。各部署に設置し、電子カルテに掲載した。
誤薬防止	与薬に関する業務について、RMグループ活動で取り組んだ。
確認行為	RMグループ活動として、確認全般に関わることについて、確認に必要な要素を確定した。

平成18年度 感染対策委員会報告

委員会等の名称		院内感染防止対策委員会
構成員		○医師（部長） 院長 看護部長 事務部長 医師（副部長） 医師 薬剤副部長 看護師長 看護係長 検査技師長 事務部課長 主事
委員会の人数		21名
開催日		主な議題
第1回	18年4/10	・18年度委員会委員について ・MRSA 報告 ・ICT 活動報告 ・18年度感染講演会 ・院内感染管理マニュアル配布の検討
第2回	18年5/8	・ICT 活動報告 ・針刺し時の患者側感染症検査費用について ・救急病棟陰圧部屋の設備検討 ・救急病棟スタッフのツ反検査実施検討
第3回	18年6/12	・MRSA 報告 ・ICT 活動報告 ・抗生剤適正使用について
第4回	18年7/10	・MRSA 報告 ・ICT 活動報告 ・病院機能評価受審に向けての対策
第5回	18年9/11	・MRSA 報告 ・ICT 活動報告 ・職員インフルエンザ予防接種実施について ・感染講演会の内容検討 ・院内感染管理マニュアルの改訂
第6回	18年10/10	・MRSA 報告 ・ICT 活動報告 ・感染講演会の詳細について ・職員インフルエンザ予防接種の日程について ・院内感染管理マニュアル改訂の作業工程について
第7回	18年11/13	・MRSA 報告 ・ICT 活動報告 ・医療監視（中福祉保健センター）結果報告
第8回	18年12/11	・MRSA 報告 ・ICT 活動報告 ・院内感染管理マニュアルの周知方法について
第9回	18年1/19	・MRSA 報告 ・ICT 活動報告 ・術前の抗 HIV 抗体検査施行の検討 ・マスク自販機の販売状況について ・19年度感染講演会の検討（演者・講演内容・日程など）
第10回	18年2/13	・委員長の交代について ・新型インフルエンザ講演会の検討 ・19年度感染講演会について ・新型インフルエンザ対策（防護服の置場、マニュアル作成など） ・医療職の特定感染症抗体検査実施の検討 ・術前の抗 HIV 抗体検査施行の検討
第11回	18年3/12	・MRSA 報告 ・ICT 活動報告 ・HIV 検査同意書の出力方法変更について ・職員針刺し事故後の患者 HIV 検査費用について

平成18年度 ICT活動 報告

委員会等の名称		ICT
構成員		医師（副部長） 医師（部長） 医師 看護師長 看護係長 薬剤部係長 検査技師 事務部課長
委員会の人数		11名
開催日		主な議題
第1回	18年4/5	・臨時ラウンド報告（下痢多発） ・年間活動計画 ・血糖測定用採血用器具の種類検討 ・MRSA 対策 ・各病棟でのしょうどく物品の種類検討 ・速乾性手指消毒剤の種類検討 ・医療職の特定感染症の抗体保有状況の検討 ・中心静脈ライン挿入時のバリアプリコーション ・サーベイランスの予定 ・医療用廃棄物処理法の周知徹底 ・抗生剤の使用状況
第2回	18年5/1	・臨時ラウンド報告（肺結核発生） ・サーベイランスとフィードバック（MRSA、SSI、BSI） ・速乾性手指消毒剤の種類検討 ・中心静脈ライン挿入時のバリアプリコーション ・呼吸器衛生（マスク自販機設置の検討） ・陰圧部屋（救急病棟）の設備検討 ・各病棟消毒物品の検討 ・環境整備の方法 ・机上針捨て容器の購入検討 ・エピネットデータのフィードバック ・職員針刺し事故時の患者側感染症検査の費用負担について ・医療職の特定感染症の抗体保有状況の検討 ・抗生剤適正使用 ・感染マニュアル使用状況調査 ・生食ロック時のヘパリン生食使用状況調査 ・仮想アウトブレイクマニュアル作成
第3回	18年6/1	同上
第4回	18年7/6	・臨時ラウンド報告（アデノウイルス結膜炎発生） ・サーベイランスとフィードバック（MRSA、SSI、BSI） ・速乾性手指消毒剤の種類検討 ・中心静脈ライン挿入時のバリアプリコーション ・呼吸器衛生（マスク自販機設置の検討） ・陰圧部屋（救急病棟）の設備検討 ・各病棟消毒物品の検討 ・環境整備の方法 ・机上針捨て容器の購入検討 ・エピネットデータのフィードバック ・職員針刺し事故時の患者側感染症検査の費用負担について ・医療職の特定感染症の抗体保有状況の検討 ・抗生剤適正使用 ・感染マニュアル使用状況調査 ・生食ロック時のヘパリン生食使用状況調査 ・仮想アウトブレイクマニュアル作成
第5回	18年7/13	・咽頭結膜熱の院内感染防止対策について ・アデノウイルス抗原検出キットについて
第6回	18年8/3	・臨時ラウンド報告（肺結核・アデノウイルス結膜炎発生） ・サーベイランスとフィードバック（MRSA、SSI、BSI） ・速乾性手指消毒剤の種類検討 ・中心静脈ライン挿入時のバリアプリコーション ・呼吸器衛生（マスク自販機設置の検討） ・陰圧部屋（救急病棟）の設備検討 ・各病棟消毒物品の検討 ・環境整備の方法 ・机上針捨て容器の購入検討 ・エピネットデータのフィードバック ・職員針刺し事故時の患者側感染症検査の費用負担について ・医療職の特定感染症の抗体保有状況の検討 ・抗生剤適正使用 ・感染マニュアル使用状況調査 ・生食ロック時のヘパリン生食使用状況調査 ・仮想アウトブレイクマニュアル作成 ・特定感染症発生届のフォーマット変更について
第7回	18年9/7	・サーベイランスとフィードバック（MRSA、SSI、BSI） ・速乾性手指消毒剤の種類検討 ・中心静脈ライン挿入時のバリアプリコーション ・呼吸器衛生（マスク自販機設置の検討） ・各病棟消毒物品の検討 ・エピネットデータのフィードバック ・医療職の特定感染症抗体検査施行の推奨 ・抗生剤適正使用 ・ラウンドチェックリストの活用 ・仮想アウトブレイクマニュアル作成 ・特性感染症発生届のフォーマット変更について

第8回	18年10/5	・臨時ラウンド報告（アデノウイルス結膜炎・下痢症発生） ・サーベランスとフィードバック（MRSA、SSI、BSI） ・速乾性手指消毒剤の種類検討 ・中心静脈ライン挿入時のバリアアプリケーション ・呼吸器衛生（マスク自販機設置の検討） ・各病棟消毒物品の検討 ・エピネットデータのフィードバック ・医療職の特定感染症の抗体保有状況の検討 ・抗生剤適正使用 ・特定感染症発生届のフォーマット変更について ・仮想アウトブレイクマニュアル作成 ・針刺し事故カルテについて ・ラウンドのフィードバック
第9回	18年10/17	・Baillus cereus 菌血症について
第10回	18年11/2	・臨時ラウンド報告（多剤耐性緑膿菌発生） ・セレウス菌血症 ・サーベランスとフィードバック（MRSA、SSI、BSI） ・速乾性手指消毒剤の種類検討 ・中心静脈ライン挿入時のバリアアプリケーション ・呼吸器衛生（マスク自販機設置の検討） ・各病棟消毒物品の検討 ・エピネットデータのフィードバック ・医療職の特定感染症の抗体検査の推奨 ・抗生剤適正使用 ・仮想アウトブレイクマニュアル作成
第11回	18年12/7	・臨時ラウンド報告（MRSA 発生） ・サーベランスとフィードバック（MRSA、SSI、BSI） ・速乾性手指消毒剤の種類検討 ・中心静脈ライン挿入時のバリアアプリケーション ・呼吸器衛生（マスク自販機設置の検討） ・各病棟消毒物品の検討 ・エピネットデータのフィードバック ・医療職の特定感染症の抗体検査の推奨 ・抗生剤適正使用 ・仮想アウトブレイクマニュアル作成
第12回	18年12/18	・水痘発生について
第13回	18年1/11	・臨時ラウンド報告（水痘発生） ・サーベランスとフィードバック（MRSA、SSI、BSI） ・速乾性手指消毒剤の種類検討 ・中心静脈ライン挿入時のバリアアプリケーション ・呼吸器衛生（マスク自販機設置の検討） ・各病棟消毒物品の検討 ・エピネットデータのフィードバック ・医療職の特定感染症の抗体検査の推奨 ・抗生剤適正使用 ・新型インフルエンザ対策
第14回	19年2/1	・臨時ラウンド報告（急性胃腸炎発生） ・サーベランスとフィードバック（MRSA、SSI、BSI、CV ライン挿入時のマキシマルバリアアプリケーション実施状況） ・速乾性手指消毒剤の種類検討 ・呼吸器衛生（マスク自販機設置の検討） ・各病棟消毒物品の検討 ・エピネットデータのフィードバック ・抗生剤適正使用 ・新型インフルエンザ対策 ・医療職の特定感染症の抗体保有状況の検討 ・術前 HIV 抗体検査
第15回	19年3/1	・臨時ラウンド報告（ロタウイルス発生） ・サーベランスとフィードバック（MRSA、SSI、BSI、CV ライン挿入時のマキシマルバリアアプリケーション実施状況） ・速乾性手指消毒剤の種類検討 ・呼吸器衛生（マスク自販機設置の検討） ・各病棟消毒物品の検討 ・エピネットデータのフィードバック ・抗生剤適正使用 ・講演会について ・新型インフルエンザ対策 ・医療職の特定感染症の抗体保有状況の検討 ・術前 HIV 抗体検査 ・安全器具について

≪ ICTラウンド ≫

[目的]

MRSA感染患者にターゲットを絞って患者管理などの感染対策の確認・指導・問題抽出を図る

[ラウンド]

ICTラウンドは、1回/月 定例 + 適宜 実施。

ラウンド後、ミーティングにて結果を検討した。

ラウンドは、ICTと各病棟の看護部感染対策委員会の委員がリンクNsとして参加した。

[実施]4/5.4/20.5/1.5/18.6/1.6/15.7/11.7/20.8/17.9/28.9/29.10/19.11/2.11/16.12/7.12/21.1/18.2/15.3/27

(計19回)

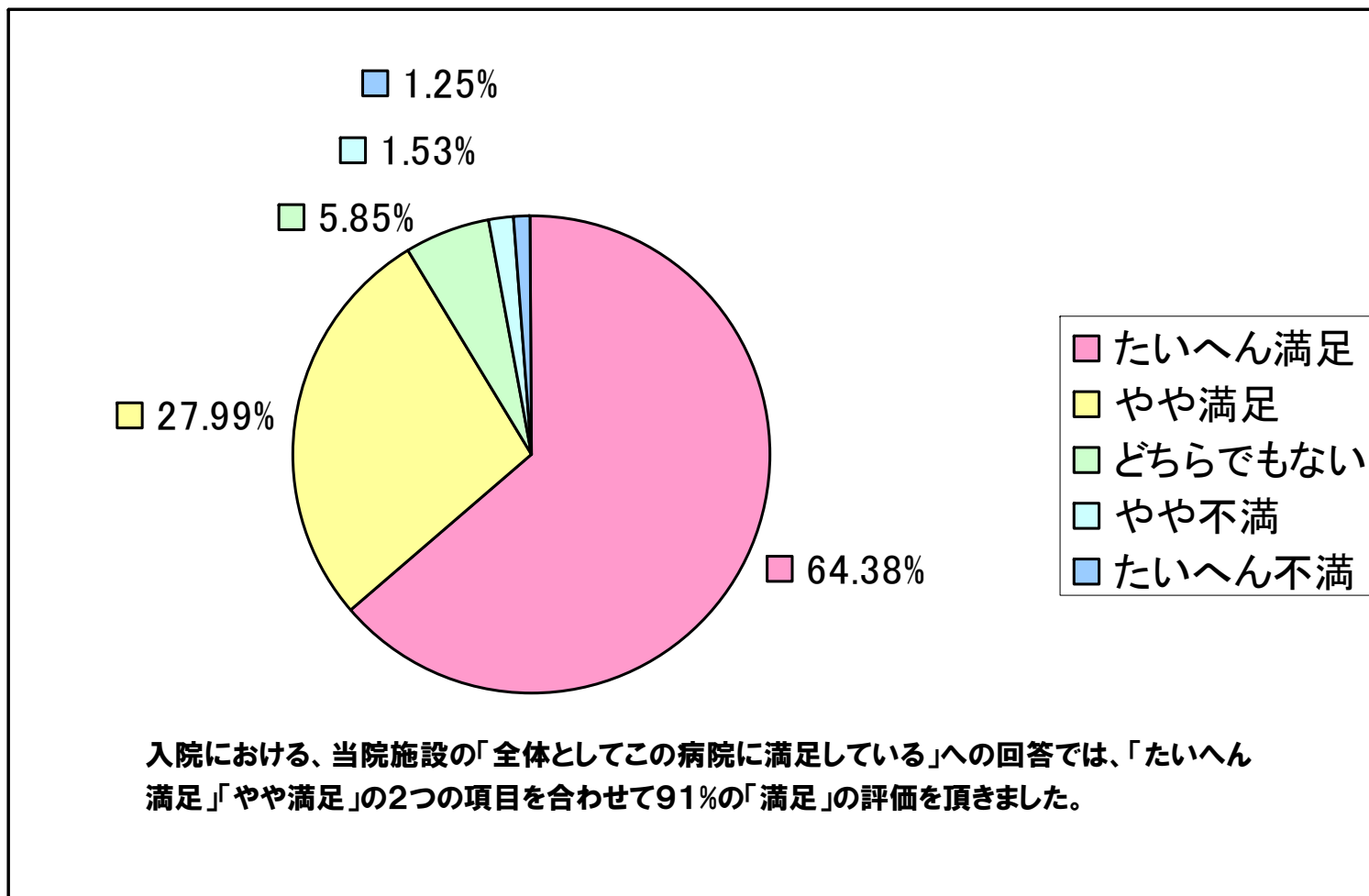
平成18年度 サービス向上委員会報告

構成員		看護部長・医師3名・看護師2名・薬剤師、 検査技師、放射線技師各1名・事務1名	委員数 10名
開催日		主な議題	
第1回	18年4/25	<ul style="list-style-type: none"> ・ 今年度の活動方針について ・ 機能評価受審のために 質問用紙の読み込み、課題の集約、今後の予定 	
第2回	18年5/23	<ul style="list-style-type: none"> ・ 接遇教育の実施について ・ 院内掲示物の再点検 ・ 患者満足度調査について 	
第3回	18年6/27	<ul style="list-style-type: none"> ・ 機能評価質問項目の自己採点と委員会での取り組み事項について ・ 院内案内表示の点検 	
第4回	18年7/	<ul style="list-style-type: none"> ・ 外来掲示物の変更結果 ・ ボランティアへのインタビューからの問題点について 	
第5回	18年9/25	<ul style="list-style-type: none"> ・ 院内点字表示について ・ 機能評価に向けて 	
第6回	18年10/17	<ul style="list-style-type: none"> ・ 院内掲示物表示の点検について ・ 外来部門接遇研修について ・ 機能評価に向けて 	
第7回	18年11/28	<ul style="list-style-type: none"> ・ 患者満足度調査結果について（速報） ・ 接遇研修評価 ・ 機能評価へ向けての再確認作業 	
第8回	19年1/30	<ul style="list-style-type: none"> ・ 機能評価振り返り ・ 満足度調査結果の読み取り 	
第9回	19年2/27	<ul style="list-style-type: none"> ・ 満足度調査結果の電子カルテ及びホームページへの掲載について ・ ベッドサイド端末アメニティ充実アンケート結果からの改善点 ・ 聴覚障害者からの投書について 	
第10回	19年3/27	<ul style="list-style-type: none"> ・ 聴覚障害者用筆談器購入と手話講習会のお知らせ ・ ベッドサイド端末上の情報提供の制約について ・ 1階ロビーにおける杖立て設置について ・ 19年度委員構成について 	

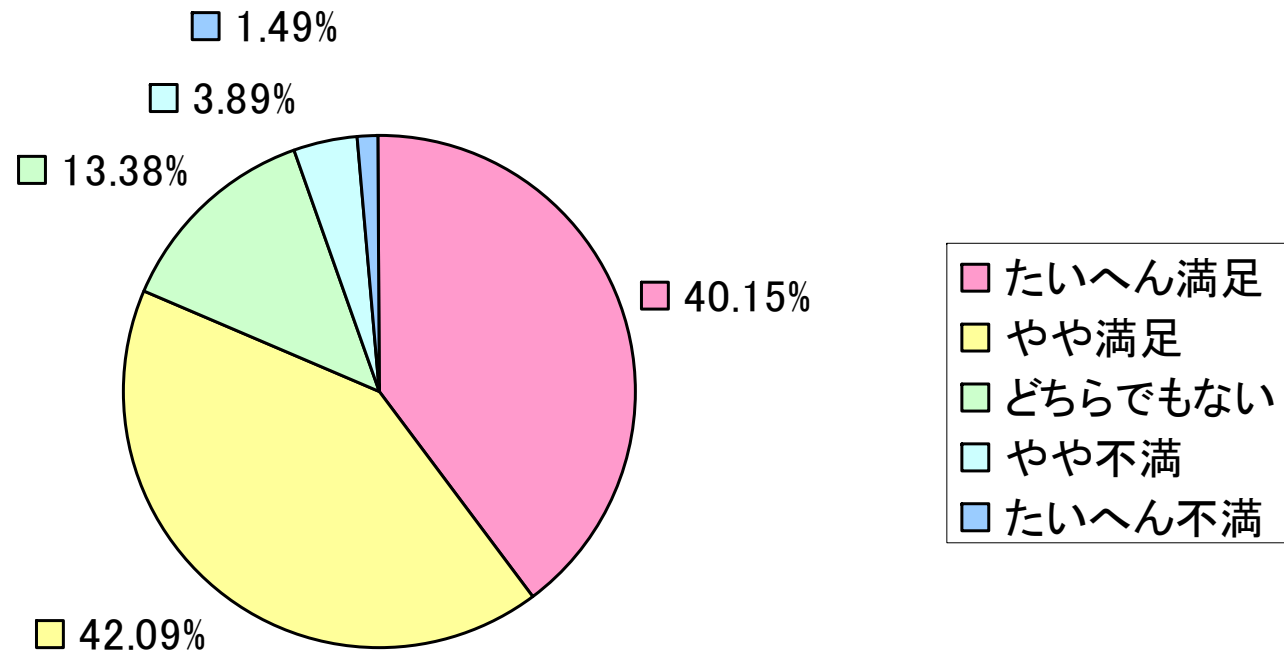
「平成18年度患者満足度調査結果のお知らせ」

平成18年9月に患者様にご協力いただきました「患者満足度調査」の結果をお知らせいたします。この結果は、全国と同規模病院の89病院と比較した数字であり、このアンケートをもとに、更なるサービスの向上に努めてまいりますので、よろしく願いいたします。

<入院> 病院満足ポイント 順位 12位(89病院中)



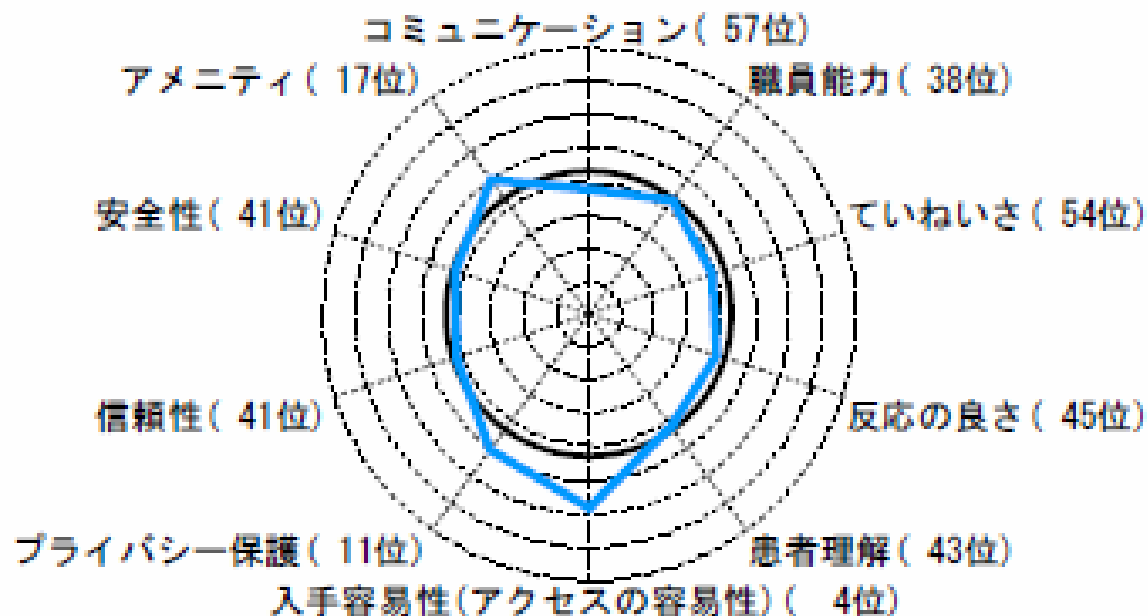
<外来> 病院満足ポイント 順位 13位(89病院中)



外来における、当院施設の「全体としてこの病院に満足している」への回答では、「たいへん満足」「やや満足」の2つの項目を合わせて82%の「満足」の評価を頂きました。

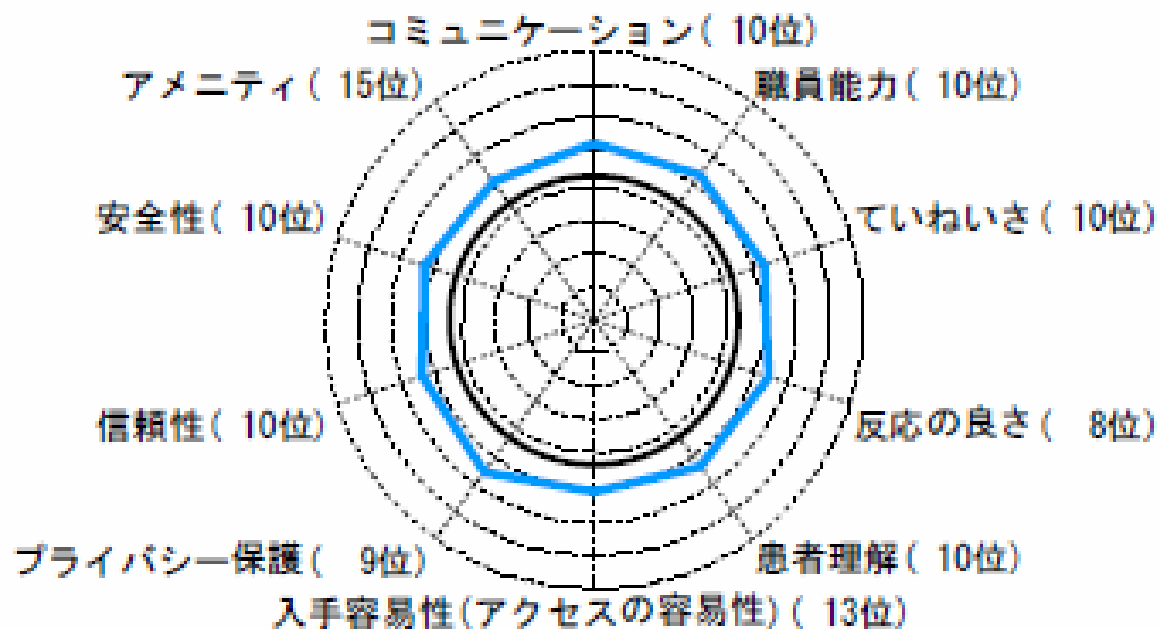
満足ポイントの内容を具体的に見ると

<入院>強みと弱み



入院の場合、「環境設備のアメニティ」や「プライバシーの保護」、「立地的にも時間的にも利便性が大きい事を示すアクセスの容易性」は4位～17位と満足度が高い結果でしたが、その反面、「コミュニケーション」、「ていねいさ」、「反応の良さ」等、人の要因に対する満足度は40位～50位とまだ十分ではありませんでした。

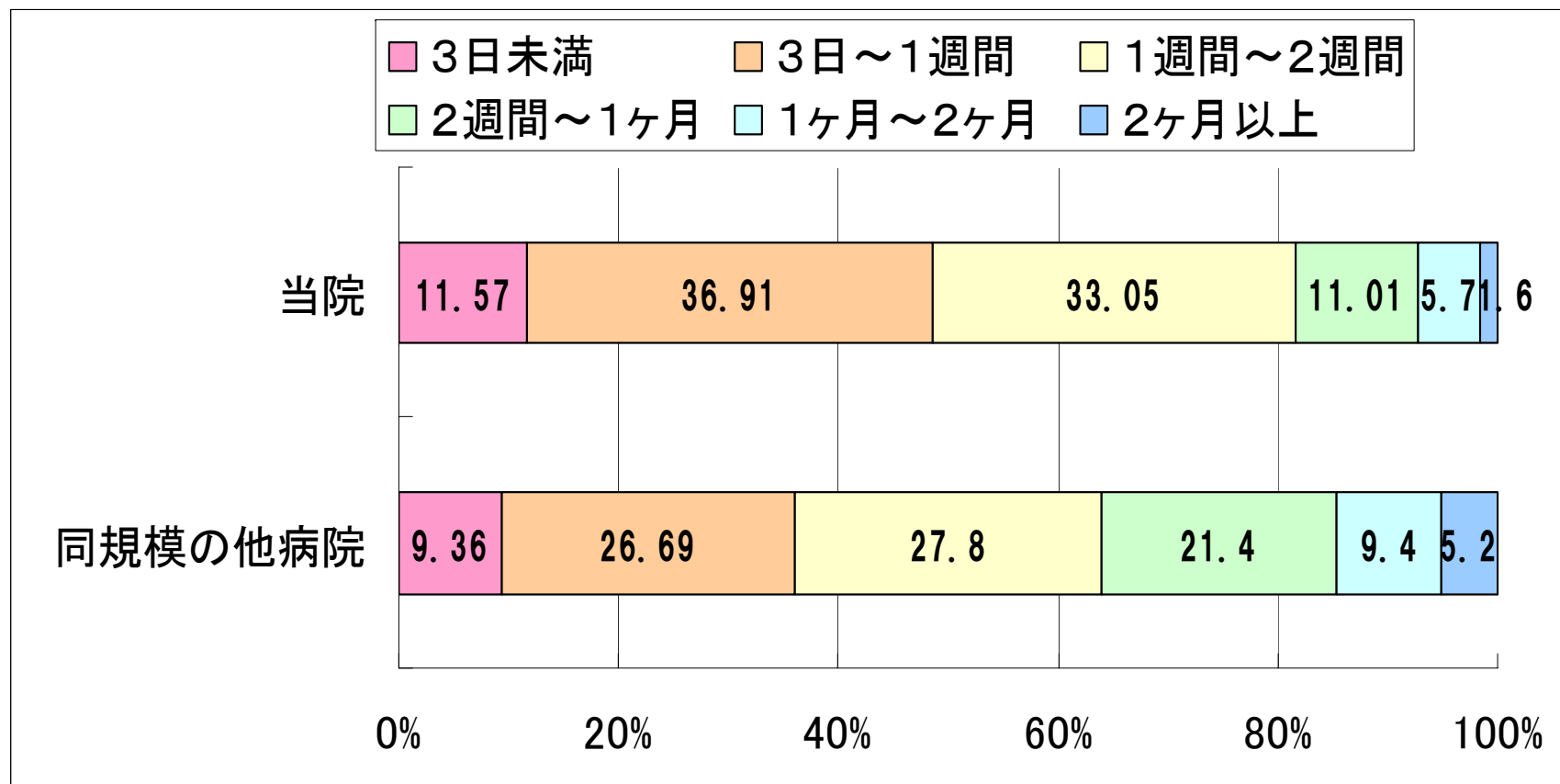
＜外来＞強みと弱み



外来は、診療の待ち時間に対する評価が高く、いずれの要因も89病院中10位前後と、満足度が高い、という評価を頂きました。

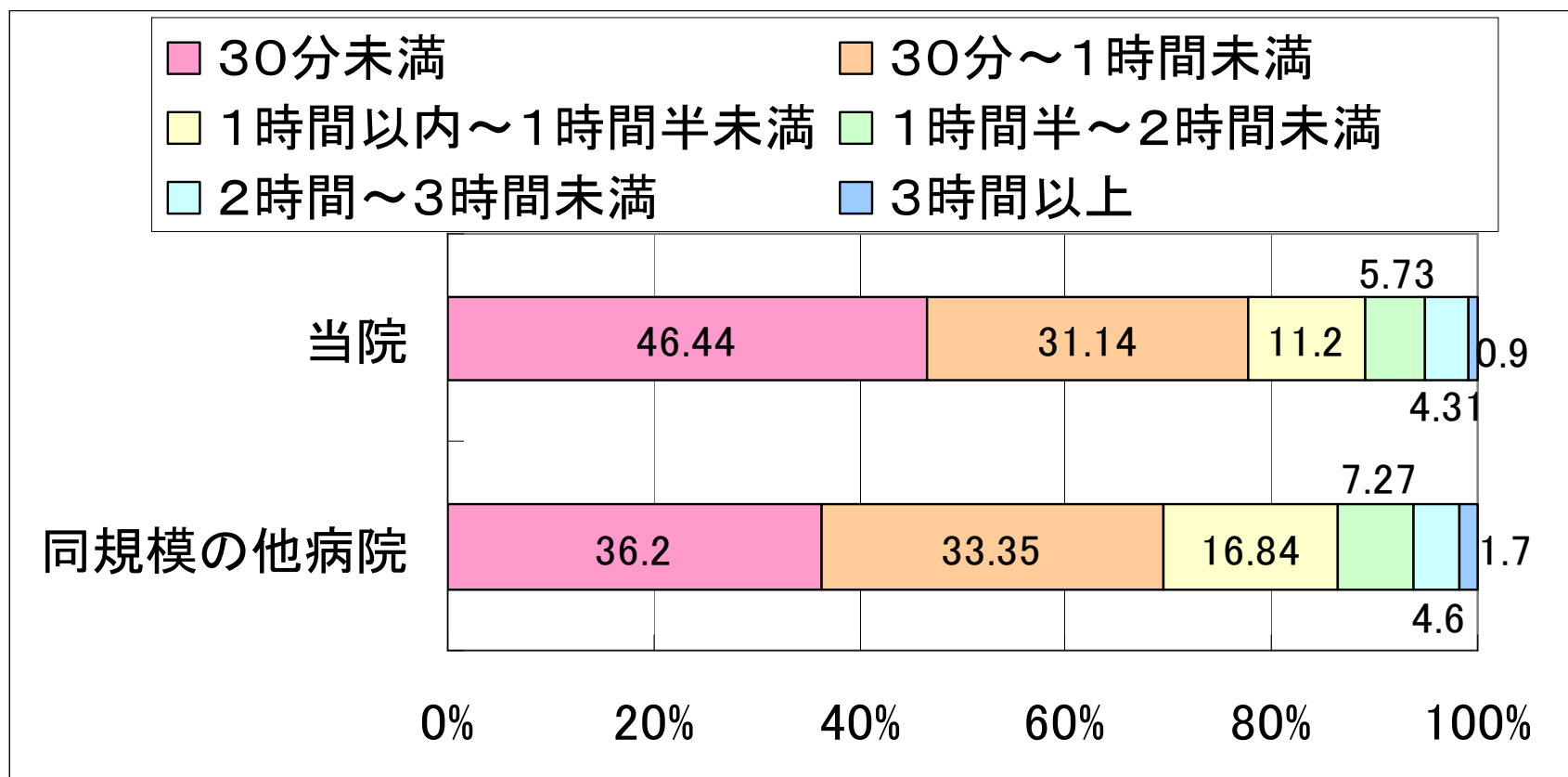
入院期間 比較

当院の入院期間は「3日未満」「3日～1週間」「1週間～2週間」で約80%を占め、「同規模の他病院」の同項目約65%と比較しても入院期間は短いと言えます。当院は急性期病院の役割を果たし、患者様が退院後も安心して継続して医療を受けられるような体制作りをしており、地域のかかりつけ医との連携を密にしております。



外来待ち時間 比較

受付～診療までの時間の約8割が1時間以内で、「同規模の他病院」と比べも短いという結果がでました。当院では予約制を導入しており、予約での受診が定着してきたために、患者様をお待たせする時間が短縮してきたためと考えられます。



平成 18 年度 医療の質検討委員会報告

構成員		医師（部長） 医師 薬剤師 看護師	委員数
開催日		主な議題	
第 1 回	18 年 4/17	DNR 承諾書の様式について	
第 2 回	18 年 5/29	DNR 承諾書について デスカンファレンスの開催について 医療の質の指標について	
第 3 回	18 年 7/3	DNR に関する問題点について	
第 4 回	18 年 8/7	デスカンファレンス症例について 治療方針説明書の運用方法徹底について	
第 5 回	18 年 9/4	延命治療に関する問題点について 治療方針説明書使用の徹底について	
第 6 回	18 年 9/25	治療方針説明書についての症例検討 第 1 回延命治療の中止に関する緊急カンファレンスの報告	
第 7 回	18 年 10/30	末期医療のあり方についてのガイドラインについて 治療方針説明書の使用について	
第 8 回	18 年 11/27	「集中治療室における重症患者の末期医療の方針決定に際してのガイドライン」の作成	
第 9 回	18 年 12/25	治療方針説明書と末期医療の治療方針に関する同意書の運用方法について	
第 10 回	19 年 1/29	治療方針説明書のデータ化について	
第 11 回	19 年 2/26	治療方針説明書のデータ化について	
第 12 回	19 年 3/26	一年間の活動報告 今後の検討課題について	
前月の死亡患者から各診療科が検討症例を選択し実施。 5 症例／月 程度			

4 病院管理に関する書類

4-2 災害対策に関する報告

	会議・訓練等 名称	概要	主催	会場・ 資材等	実施日	参加者
1	救護担当者会議	日本赤十字社神奈川県支部を中心に救護全般についての検討・連絡・調整を行う	神奈川県支部	同左	4/12, 8/23, 12/19, 3/16	県内赤十字施設救護担当者
2	災害医療拠点病院連絡協議会	神奈川県内の拠点病院連絡会議全体会議、専門会議、企画会議等	県健康危機管理班	県総合医療会館	5/16, 6/12, 7/21, 7/28, 9/15, 9/21, 11/30, 1/12	災害医療拠点病院担当者
3	災害医療対応マニュアル検討ワーキング	みなと赤十字病院の災害医療の作成と内容の更新について検討するワーキング	病院	同左	11/27, 1/18	救護員指導医師等10名程度
4	救護班主事研修会	救護班主事に対する研修・訓練 ○救護活動の実際○無線機の取り扱い ○天幕設営○非常食訓練○基礎行動訓練等	神奈川県支部	同左	6月15日	8名
5	非常招集訓練	災害想定を元に緊急連絡網と携帯メールを使用して指定参集者を病院に招集し患者受入の設置訓練を実施。	病院	同左	7月20日	102名
6	八都県市合同防災訓練	首都八都県市の総合防災訓練	横浜市	青葉区	9月1日	救護班要員7名
7	羽田国際空港救難救助訓練	羽田空港が主催する年二回の訓練でみなと赤十字病院は秋の総合訓練を担当する。	羽田国際空港	同左	10月19日	救護班要員7名
8	災害医療拠点病院合同災害医療対策訓練	各拠点病院において、マニュアルの整備や災害医療対策訓練を企画・実施するための訓練	神奈川県	川崎市立川崎病院	10月28日	救護班要員7名・運営スタッフ2名
9	災害時のこころのケア研修会	救護員を対象とした研修 ○災害時のストレスとストレス反応 ○心のケアの実際等	病院	同左	11月27日	16名
10	救護看護師養成研修会	救護看護師として必要な知識・技術の研修 ○災害看護概論○国の対策と日赤の活動○トリアージ○各種実技訓練	神奈川県支部	病院	①11/30 ②12/5	9名
11	赤十字神奈川県支部救護班要員教育訓練	県内各施設の救護班要員に対する基礎から応用までの訓練。	神奈川県支部	同左およびその他	①1/16 ②1/24~25	救護班要員8名 スタッフ等6名
12	災害医療対応訓練	災害想定を元に患者受け入れや病棟管理、災害対策本部運営など、部門や総合で訓練を行う	病院	同左	3月6日	職員65名 ボランティア72名 スタッフ15名

4 病院管理に関する書類

4-3患者サービスに関する報告

	イベント・会議・研修等名称	内容	実施年月日	参加者
1	ANAすずらん押し花プレゼント	入院患者に対して全日空の客室乗務員から、すずらんの押し花をプレゼント	6月9日	患者60名
2	サマーコンサート	弦楽四重奏（新日本フィルハーモニー交響楽団所属）	8月18日	患者等270名
3	横浜・Fマリノス病院訪問	選手による患者のリハビリテーション補助、入院患者慰問	9月14日	患者120名
4	クリスマスイベント	学生ボランティアによる歌のプレゼント、カード等のプレゼント	12月17日	患者150名 ボランティア57名
5	みなと日赤寄席	三遊亭京楽師匠協力による落語会	1月16日	患者100名
6	日赤演芸会	茶柱たつお氏による腹話術	3月31日	患者50名
7	病棟単位イベント	小児病棟：夏祭り・クリスマス・節分・ひな祭り等の季節行事 緩和ケア病棟：毎週金曜日デイルーム活動 その他クリスマス会等	随時	各回患者数名参加
8	ボランティア活動推進委員会	病院ボランティアと病院との連絡調整会議	5月、8月、2月実施	みなと赤十字病院奉仕団役員と関係職員
9	病院ボランティア入門講座	病院ボランティアを志す人を対象とした基礎的な講習会	6コース 7,9,11,1,3月実施	受講者：209名 奉仕団登録：83名
10	赤十字ボランティア基礎研修会	みなと病院奉仕団員のための研修	6月24日	横浜みなと赤十字奉仕団員 44人
11	ボランティア車いす修理研修会	車いすの点検・補修・修理	10月8日	横浜みなと赤十字奉仕団員 22人

横浜市立みなと赤十字病院

平成18年度事業報告書

「医療提供報告書」

「5 職員等研修」

- (1) 院内職員研修報告
- (2) 院外学生研修報告
- (3) 臨床研修プログラム

5 研修に関する書類

院内職員研修報告

	開催日	研修(勉強会)名称	内容	対象者	参加人数
1	5/26～ 全5日間	フレッシュ	フォローアップ研修2回、学習会	新人看護職員	35人
2	6/5～ 全10日間	メンバーシップ	メンバーシップ研修会、事例研究、学習会	リーダーの新人レベルの評価を受けた看護職員	98人
3	7/13～ 全3日間	プリセプターシップ	プリセプターシップ研修会、キャリア開発研修会、フォローアップ研修会	メンバーシップを終了した看護職員	19人
4	6/2～ 全3日間	リーダーシップ入門	リーダーシップ研修会、仕事研究、学習会	リーダーの一人前レベルの看護職員	37人
5	6/19～ 全3日間	マネジメント入門	マネジメント研修会、中間研修、報告会	リーダーシップ入門を終了した看護職員	15人
6	6/12～ 全3日間	マネジメント実践	マネジメント研修会、中間研修、報告会	マネジメント入門を終了した看護職員	6人
7	5/29～ 全3日間	看護研究	研究講義、論文抄読、研究指導、発表会	リーダーシップ入門を終了した看護職員	18人
8	7/7～ 全4日間	がん化学療法支援	講義、技術、事例検討	リーダーシップ入門を終了した看護職員	13人
9	7/14～ 全5日間	がん患者看護支援	講義、事例検討	リーダーシップ入門を終了した看護職員	8人
10	6/20～ 全6日間	重症者支援	講義、事例検討	リーダーシップ入門を終了した看護職員	18人
11	5/30～ 全3日間	創傷支援	講義、事例展開	リーダーシップ入門を終了した看護職員	8人
12	6/29～ 全4日間	口腔ケア	講義、事例展開	リーダーシップ入門を終了した看護職員	17人
13	2月7日	認定看護師	講義、事例展開	認定看護師の資格を持つ看護師	4人
14	9月21日	新任管理者	管理者の役割、課題中間評価、採集評価	新任係長	5人
15	11/30・12/5	救護看護師養成研修(支部・県内3病院合同)	赤十字概論、災害看護論、赤十字救急法	赤十字看護基礎教育施設以外の卒業の看護職員	9人
16	5/23～ 全5日間	静脈注射研修	法的、論理的根拠、薬理的知識、技術	レベル1～4の段階にある看護職員	189人
17	5/15～ 全6日間	感染管理研修(東部ブロック)	感染対策・管理について	院内で感染管理を推進する看護師	2人
18	7/20～7/21	リスクマネージャー研修(東部ブロック)	リスクマネジメントについて、事例検討	院内でリスクマネジメントを推進する管理者	1人
19	5/18～ 全4日間	WOC看護学学習会(東部ブロック)	基礎知識、事例検討、演習	院内でストマケアを推進する看護師	2人
20	5/18～ 全5日間	糖尿病看護学習会	基礎知識、事例検討、演習	院内で糖尿病看護をする看護師	2人
21	5/19～ 全4日間	呼吸療法認定学習会(東部ブロック)	呼吸療法の知識、演習	呼吸療法認定を持つ看護師	2人
22	11月27日	こころのケア研修	こころのケアについて、演習	救護班として登録のある職員	8人
23	10/21～10/22	看護係長研修(東部ブロック)	係長としての自己課題について確認、対策を学ぶ	看護係長	2人
24	10/8・11/3	看護師長研修	看護師長としての自己課題について確認、対策を学ぶ	看護師長	5人
25	4月3日	新人オリエンテーション	講演会「接遇について」「個人情報保護法について」「電子カルテの概要」	新規採用職員	100人
26	4/5～4/7	新規採用職員基礎研修会(支部)	赤十字職員としての意識の確立、執務に必要な知識の習得、参加相互の交流	新規採用職員	100人

5 研修に関する書類

院内職員研修報告

	開催日	研修(勉強会)名称	内容	対象者	参加人数
27	5/17・5/24	接遇研修会(支部)	顧客満足の重要性の認識、執務に必要な基礎的かつ一般的接遇の知識の習得	業務上、接遇を必要とする職員	5人
28	5/29・6/5	赤十字病院臨床研修医研修会	各赤十字病院で研修を受けている研修医に対し、赤十字に触れる機会を与え、赤十字事業に対する理解を深め、研修終了後赤十字病院への勤務を期待する	赤十字病院で臨床研修を行なっている2年次生	4人
29	6/5～6/6	赤十字基礎研修会(支部)	赤十字の組織と事業の概要、業務遂行に必要な基礎知識の習得、参加者の交流	新規採用職員研修会や中堅職員研修会に参加できなかった職員	8人
30	6/13～6/16	病院管理研修会(病院長コース)	講演会等	病院長またはそれに代わるもの	1人
31	7/18～7/20	新任課長級職員研修会(合同)	赤十字を取り巻く世界情勢の理解、管理者としての認識、問題解決能力の向上	3県支部・施設の新任課長級職員	1人
32	7/18～7/21	平成18年度基幹幹部職員養成研修会	施設の中核的任を果たすに相応しい人材育成のための人事・労務管理・事務管理・経営管理について集中的に研修し、資質の向上を図る	各施設の中堅事務系課長	1人
33	7/24・7/25	新任係長級職員研修会(合同)	部下の育成指導、仕事の進め方、問題解決、リーダーシップ等	3県支部・施設の新任係長級職員	4人
34	7月28日	広報研修会I	事業の透明性確保と赤十字活動への理解・共感を深め、広報の基礎を学ぶ	広報委員など	2人
35	9/12～10/31	神奈川県病院協会「病院管理研修会」	講演会	管理部門・専門職・事務職・幹部および近い将来管理者として見込みのあるもの	10人
36	9/27～9/29	中堅職員研修会(支部)	赤十字事業の現状と課題を踏まえ、中堅職員としての自覚と責任を持たせる。職務遂行に必要な能力の向上	採用後5～10年前後の職員	2人
37	9/29～10/1	日本赤十字社臨床研修指導医養成講習会	講演会等	臨床研修指定病院に勤務する医師で、実際に臨床研修医への指導に関わっている医師	1人
38	10月17日	新規採用職員フォロー研修会II-①(支部)	新規採用研修会の成果と職場内におけるOJTの成果を業務にいかにか生かしてきたかの確認	新規採用職員基礎研修会参加者	27人
39	10月18日	公正採用選考人権啓発推進員研修会	講演会	各事業所の公正採用選考人権啓発推進委員	1人
40	10月18日	平成18年度公正採用選考人権啓発推進員研修会	講演会等	公正採用選考人権啓発推進委員	1人
41	10月20日	広報研修会II	事業の透明性確保と赤十字活動への理解・共感を深め、広報の基礎を学ぶ	広報委員など	2人
42	10月24日	新規採用職員フォロー研修会II-②(支部)	新規採用研修会の成果と職場内におけるOJTの成果を業務にいかにか生かしてきたかの確認	新規採用職員基礎研修会参加者	21人
43	10月31日	新規採用職員フォロー研修会II-③(支部)	新規採用研修会の成果と職場内におけるOJTの成果を業務にいかにか生かしてきたかの確認	新規採用職員基礎研修会参加者	18人
44	10月31日	勤務評定者研修会(本社)	勤務評定制度を公正に実施するため、制度の目的・仕組みについての理解、正しい評定手法等の習得	事務部長または担当部署職員	1人
45	11月17日	ライフプランセミナー(支部)	定年後の生活設計に役立つ情報や計画の立て方	赤十字施設に勤務する54歳以上の職員、総務担当者	3人
46	11/24～11/25	プログラム責任者養成講習会	円滑かつ効果的な卒後臨床研修の助言・指導その他援助が行なえるようにする	臨床研修指定病院に勤務する医師で、実際にプログラムの作成・立案に関わっている	1人
47	11/28～11/29	課長研修会	組織の基本理念の下、課長職としての責務・役割の再認識、管理能力の向上	現任課長級相当職員で、未履修のもの	1人
48	1月24日	勤務評定制度に関する研修会	勤務評定の具体的な導入と運用を資することを目的とする	事務部長、看護部長、人事担当課長	3人
49	2月3日	神奈川県内医師等研修会	講演会	3赤十字病院の医師等	35人
50	2月23日	人権に関する研修会	セクハラへの認識不足が組織に与えるリスク・ダメージの大きさを再認識するとともに、刻々と変化する裁判事例等を参考に具体的な対応方法を学ぶ	管理者・セクシャルハラスメント相談員・人事労務担当職員	4人
51	3月15日	平成18年度女性医師の勤務環境の整備に関する病院長、病院開設者・管理者等への講習会	講演会	病院長、病院開設者、管理者等	1人
52	1年間	自己啓発支援制度	「通信教育講座のご案内」の配布及び周知	適任者	延13人

5-3 臨床研修プログラム

医師臨床研修プログラムに関する報告

- ・平成18年度プログラム 変更なし

- ・各科指導医リスト 別添のとおり

- ・研修医人数 1年次 7名
 2年次 4名

- ・体制 管理型臨床研修病院

- ・協力型臨床研修病院 神奈川県立精神医療センター 芹香病院

- ・臨床研修協力施設 中保健福祉センター

28. 指導医等の氏名等

病院施設番号： 030266

臨床研修病院の名称： 横浜市立みなと赤十字病院

担当分野	氏名		所属	役職	臨床経験 年数	資格等	医籍登録		研修プログラムの名 称・プログラム番号	備考
							番号	年月日		
外科系	ニシオカ	キヨシ	横浜市立みな と赤十字病院	院長	4 1	日本アレルギー学会認 定アレルギー専門医	187193	1965 年 4 月 22 日	横浜市立みなと赤十字病 院医師臨床研修プログラム	研修実施責任者・指導医
	西岡	清								
外科系	コモリ	ヒロミチ	横浜市立みな と赤十字病院	副院長	2 4	日本整形外科学会認定 整形外科専門医	265927	1982 年 5 月 26 日	横浜市立みなと赤十字病 院医師臨床研修プログラム	研修管理委員会委員長 指導医
	小森	博達								
内科	カワミツ	ヒサエ	横浜市立みな と赤十字病院	第一内科 部長	3 1	日本リウマチ学会認定 リウマチ専門医	228166	1975 年 7 月 16 日	横浜市立みなと赤十字病 院医師臨床研修プログラム	指導医
	川満	久恵								
内科	ワタナベ	タカユキ	横浜市立みな と赤十字病院	第二内科 部長	2 3	日本内分泌学会特例指 導医	265764	1982 年 5 月 25 日	横浜市立みなと赤十字病 院医師臨床研修プログラム	指導医
	渡辺	孝之								
内科	ヤマモト	コウ	横浜市立みな と赤十字病院	第三内科 部長	2 0	日本血液学会認定血液 専門医	296579	1986 年 5 月 22 日	横浜市立みなと赤十字病 院医師臨床研修プログラム	プログラム責任者 指導医
	山本	晃								
内科	ハギヤマ	ヒロユキ	横浜市立みな と赤十字病院	第二内科 副部長	1 3	日本内科学会認定内科 専門医	354185	1993 年 4 月 30 日	横浜市立みなと赤十字病 院医師臨床研修プログラム	指導医
	萩山	裕之								
内科	イワモト	タミオ	横浜市立みな と赤十字病院	第一内科 副部長	1 7	日本透析医学会認定透 析専門医	352022	1989 年 5 月 31 日	横浜市立みなと赤十字病 院医師臨床研修プログラム	指導医
	岩本	彩雄								
精神科	イシヅカ	ヨシカズ	横浜市立みな と赤十字病院	精神科部 長	2 6	精神保健福祉法指定医	252260	1980 年 5 月 28 日	横浜市立みなと赤十字病 院医師臨床研修プログラム	指導医
	石束	嘉和								
内科	タノウエ	マサヒコ	横浜市立みな と赤十字病院	呼吸器科 部長	2 7	日本呼吸器学会認定呼 吸器専門医	245342	1979 年 5 月 29 日	横浜市立みなと赤十字病 院医師臨床研修プログラム	指導医
	田ノ上	雅彦								
内科	タナカ	ヒロアキ	横浜市立みな と赤十字病院	神経内科 部長	1 5	日本神経学会認定神 経内科専門医	330826	1990 年 5 月 24 日	横浜市立みなと赤十字病 院医師臨床研修プログラム	指導医
	田中	宏明								
内科	アリムラ	アキヒコ	横浜市立みな と赤十字病院	第二消化 器科部長	2 4	日本消化器内視鏡学界 認定内視鏡専門医	267383	1982 年 5 月 29 日	横浜市立みなと赤十字病 院医師臨床研修プログラム	指導医
	有村	明彦								

28. 指導医等の氏名等

病院施設番号： 030266

臨床研修病院の名称： 横浜市立みなと赤十字病院

担当分野	氏名		所属	役職	臨床経験 年数	資格等	医籍登録		研修プログラムの名 称・プログラム番号	備考
							番号	年月日		
内科	オキシゲ	カオル	横浜市立みな と赤十字病院	第一循環 器科部長	25	日本循環器学会認定循 環器専門医	261082	1981年6	横浜市立みなと赤十字病 院医師臨床研修プログラム	指導医
	沖重	薫						月16日		
内科	アゼガミ	コウジ	横浜市立みな と赤十字病院	循環器科 副部長	16	日本内科学会認定内科 専門医	326674	1989年6	横浜市立みなと赤十字病 院医師臨床研修プログラム	指導医
	畔上	幸司						月5日		
小児科	カワノ	ユタカ	横浜市立みな と赤十字病院	小児科部 長	25	日本小児科学会認定小 児科専門医	258424	1981年5	横浜市立みなと赤十字病 院医師臨床研修プログラム	指導医
	川野	豊						月28日		
内科系	クロダ	トシヤ	横浜市立みな と赤十字病院	緩和ケア 副部長	11		638271	1994年6	横浜市立みなと赤十字病 院医師臨床研修プログラム	指導医
	黒田	俊也						月24日		
外科	アベ	テツオ	横浜市立みな と赤十字病院	第一外科 部長	33	日本外科学会指導医	219425	1973年6	横浜市立みなと赤十字病 院医師臨床研修プログラム	指導医
	阿部	哲夫						月18日		
外科	オビ	ヨシロウ	横浜市立みな と赤十字病院	第二外科 部長	24	日本外科学会認定外科 専門医	270762	1982年11	横浜市立みなと赤十字病 院医師臨床研修プログラム	指導医
	小尾	芳郎						月22日		
外科	ナガホリ	ユタカ	横浜市立みな と赤十字病院	第三外科 部長	23	日本外科学会認定外科 専門医	278079	1983年6	横浜市立みなと赤十字病 院医師臨床研修プログラム	指導医
	長堀	優						月13日		
外科	クボタ	トオル	横浜市立みな と赤十字病院	第一外科 副部長	20	日本外科学会指導医	302794	1986年6	横浜市立みなと赤十字病 院医師臨床研修プログラム	指導医
	窪田	徹						月19日		
外科	オサダ	シュンイチ	横浜市立みな と赤十字病院	第二外科 副部長	15	日本外科学会認定外科 専門医	340427	1991年5	横浜市立みなと赤十字病 院医師臨床研修プログラム	指導医
	長田	俊一						月27日		
外科系	キタハラ	ケンショウ	横浜市立みな と赤十字病院	整形外科 副部長	15	日本整形外科学会認定 整形外科専門医	329500	1990年6	横浜市立みなと赤十字病 院医師臨床研修プログラム	指導医
	北原	建彰						月22日		
外科系	アサノ	コウジ	横浜市立みな と赤十字病院	整形外科 副部長	12	日本整形外科学会認定 整形外科専門医	355976	1993年5	横浜市立みなと赤十字病 院医師臨床研修プログラム	指導医
	浅野	浩司						月10日		

28. 指導医等の氏名等

病院施設番号： 030266

臨床研修病院の名称： 横浜市立みなと赤十字病院

担当分野	氏名		所属	役職	臨床経験 年数	資格等	医籍登録		研修プログラムの名 称・プログラム番号	備考
							番号	年月日		
外科系	イトウ	オサム	横浜市立みな と赤十字病院	形成外科 部長	18	日本形成外科学会認定 形成外科専門医	314702	1988年5 月24日	横浜市立みなと赤十字病 院医師臨床研修プログラム	指導医
	伊藤	理								
外科系 地域医療	モチマツ	ヤスヒコ	横浜市立みな と赤十字病院	脳神経外科部長 医療社会事業部長	28	日本脳神経外科学会認 定脳神経外科専門医	241156	1978年5 月31日	横浜市立みなと赤十字病 院医師臨床研修プログラム	指導医
	持松	泰彦								
外科系	タカギ	マコト	横浜市立みな と赤十字病院	脳神経外 科副部長	17	日本脳神経外科学会認 定脳神経外科専門医	325246	1989年5 月31日	横浜市立みなと赤十字病 院医師臨床研修プログラム	指導医
	高木	信								
内科	ナカムラ	ヨウイチ	横浜市立みな と赤十字病院	アレルギー科 部長	25	日本アレルギー学会認 定アレルギー科専門医	263411	1981年11 月18日	横浜市立みなと赤十字病 院医師臨床研修プログラム	指導医
	中村	陽一								
外科系	ナカムラ	ヒロシ	横浜市立みな と赤十字病院	リハビリテーショ ン科副部長	16	日本整形外科学会認定 整形外科専門医	330827	1990年5 月24日	横浜市立みなと赤十字病 院医師臨床研修プログラム	指導医
	中村	浩								
外科系	タブチ	ノリュキ	横浜市立みな と赤十字病院	心臓血管 外科部長	18	日本心臓血管外科学会認 定心臓血管外科専門医	273257	1988年5 月24日	横浜市立みなと赤十字病 院医師臨床研修プログラム	指導医
	田淵	典之								
外科系	マツナガ	ツヨシ	横浜市立みな と赤十字病院	皮膚科部 長	18	日本皮膚科学会認定皮 膚科専門医	316531	1988年5 月27日	横浜市立みなと赤十字病 院医師臨床研修プログラム	指導医
	松永	剛								
外科系	イワサキ	アキラ	横浜市立みな と赤十字病院	泌尿器科 部長	35	日本泌尿器科学会認定 泌尿器科指導医	211733	1971年7 月10日	横浜市立みなと赤十字病 院医師臨床研修プログラム	指導医
	岩崎	皓								
外科系	ツチヤ	フトシ	横浜市立みな と赤十字病院	医師	16	日本泌尿器科学会認定 泌尿器科専門医	334100	1990年5 月31日	横浜市立みなと赤十字病 院医師臨床研修プログラム	指導医
	土屋	ふとし								
産婦人 科	ワカツキ	マサミ	横浜市立みな と赤十字病院	第一産婦 人科部長	22	日本産科婦人科学会認 定産婦人科専門医	281250	1984年5 月26日	横浜市立みなと赤十字病 院医師臨床研修プログラム	指導医
	若月	雅美								
産婦人 科	タダ	アキオ	横浜市立みな と赤十字病院	第二産婦 人科部長	20	日本産科産婦人科学 会専門医	291602	1985年5 月27日	横浜市立みなと赤十字病 院医師臨床研修プログラム	指導医
	多田	聖郎								

28. 指導医等の氏名等

病院施設番号： 030266

臨床研修病院の名称： 横浜市立みなと赤十字病院

担当分野	氏名		所属	役職	臨床経験 年数	資格等	医籍登録		研修プログラムの名 称・プログラム番号	備考
							番号	年月日		
外科系	シイノ	メグミ	横浜市立みな と赤十字病院	眼科部長	15	日本眼科学会専門医	331666	1990年5 月25日	横浜市立みなと赤十字病 院医師臨床研修プログラム	指導医
	椎野	めぐみ								
外科系	アライ	モトヒロ	横浜市立みな と赤十字病院	耳鼻咽喉 科部長	17	日本耳鼻咽喉科学会認 定耳鼻咽喉科専門医	320059	1989年5 月22日	横浜市立みなと赤十字病 院医師臨床研修プログラム	指導医
	新井	基洋								
放射線 科	オオタニ	ヨウイチ	横浜市立みな と赤十字病院	第一放射 線科部長	22	日本医学放射線学会認 定放射線科専門医	286282	1984年6 月12日	横浜市立みなと赤十字病 院医師臨床研修プログラム	指導医
	大谷	洋一								
放射線 科	イリエ	タケオ	横浜市立みな と赤十字病院	第二放射 線科部長	20	日本医学放射線学会認 定放射線科専門医	290361	1985年5 月24日	横浜市立みなと赤十字病 院医師臨床研修プログラム	指導医
	入江	健夫								
放射線 科	ガナハ	フミキヨ	横浜市立みな と赤十字病院	第一放射線 科副部長	16	日本医学放射線学会認 定放射線科専門医	327602	1989年6 月20日	横浜市立みなと赤十字病 院医師臨床研修プログラム	指導医
	我那覇	文清								
救急・麻 酔	イトウ	トシタカ	横浜市立みな と赤十字病院	救急副部 長	13	日本救急医学会指導 医・専門医	349473	1992年5 月27日	横浜市立みなと赤十字病 院医師臨床研修プログラム	指導医
	伊藤	敏孝								
救急・麻 酔	ニシムラ	カズヒコ	横浜市立みな と赤十字病院	麻酔科部 長	19	日本麻酔科学会認定麻 酔科専門医	306331	1987年5 月25日	横浜市立みなと赤十字病 院医師臨床研修プログラム	指導医
	西村	一彦								
救急・麻 酔	タケイ	テツヒロ	横浜市立みな と赤十字病院	集中治療 副部長	12	日本麻酔科学会認定麻 酔科専門医	359248	1993年5 月19日	横浜市立みなと赤十字病 院医師臨床研修プログラム	指導医
	武居	哲洋								
病理	ナカムラ	キョウイチ	横浜市立みな と赤十字病院	医師	46	死体解剖資格	173861	1960年3 月1日	横浜市立みなと赤十字病 院医師臨床研修プログラム	指導医
	中村	恭一								

横浜市立みなと赤十字病院

平成18年度事業報告書

「医療提供報告書」

「6 外部委託」

(1) 外部委託業務

(医療法施行令に基づく8業種を中心)

6 外部委託に関する書類

1 外部委託業務

	委託業務の名称	委託期間	主な業務内容	受託者	
1	食事療養提供業務	H18.4 ～ H19.3	患者用給食の調理、給食材料管理補助、食器洗浄等衛生管理補助、配膳・下膳業務	会社名 現場責任者 連絡先電話	株式会社西洋フードシステムズ 高澤 育雄 090-3987-7367
2	中央滅菌材料室・手術室の洗浄・滅菌業務	H18.4 ～ H19.3	使用資器材の回収・洗浄・滅菌・供給業務	会社名 現場責任者 連絡先電話	日本ステリ株式会社 野房 弘義 03-3292-1610
3	検体検査業務	H18.4 ～ H19.3	検体検査業務	会社名 現場責任者 連絡先電話	株式会社エスアールエル 竹村 健太郎 314-0201
4	患者用ベッド洗浄業務	H18.4 ～ H19.3	ベッド等の清拭・定期点検業務	会社名 現場責任者 連絡先電話	柴橋商会 箱田 実 312-3231
5	患者用マット洗浄業務	H18.4 ～ H19.3	ベッド等の清拭・定期点検業務	会社名 現場責任者 連絡先電話	有限会社 A S K 村山 健一 0466-80-3977
6	洗濯業務	H18.4 ～ H19.3	検査衣・手術衣等洗濯業務	会社名 現場責任者 連絡先電話	株式会社サビーム・ランドリー 嶋村 実 833-0474
7	寝具賃貸借・当直用寝具交換業務	H18.4 ～ H19.3	患者用寝具・職員当直用寝具賃貸借契約	会社名 現場責任者 連絡先電話	株式会社サビーム・ランドリー 嶋村 実 833-0474
8	医薬品院内物流管理業務	H18.4 ～ H19.3	購買管理補助業務 薬品在庫管理業務 配置定数薬の補充管理業務 搬送業務 等	会社名 現場責任者 連絡先電話	東邦薬品株式会社 佐藤 典彦 936-2131
9	施設管理及び警備保安業務	H18.4 ～ H19.3	施設設備の運転及び点検業務と院内外の警備業務	会社名 現場責任者 連絡先電話	株式会社丸誠 岡田 修 045-664-1107
10	清掃業務 (B1～B2F)	H18.4 ～ H19.3	外来部門及び外回り清掃業務	会社名 現場責任者 連絡先電話	株式会社丸誠 大河内 勝世 045-664-1107
11	清掃業務 (3F～8F)	H18.4 ～ H19.3	病棟・手術室・事務室等清掃業務	会社名 現場責任者 連絡先電話	新東産業株式会社 鈴木 美佐子 03-3400-4141
12	産業廃棄物処理業務	H18.4 ～ H19.3	院内から出されるゴミの収集運搬及び処理業務	会社名 現場責任者 連絡先電話	株式会社神奈川保健事業社 太田 秀樹 045-791-6333
13	一般廃棄物収集運搬業務	H18.4 ～ H19.3	院内から出されるゴミの収集運搬及び処理業務	会社名 現場責任者 連絡先電話	株式会社神奈川保健事業社 太田 秀樹 045-791-6333
14	感染性廃棄物収集運搬処理業務	H18.4 ～ H19.3	院内から出される感染性廃棄物の収集運搬及び処理業務	会社名 現場責任者 連絡先電話	有限会社トキワ薬品化工 松井貴久 045-921-3264
15	医薬品 (医療ガス) 供給業務	H18.4 ～ H19.3	医療用液体酸素・医療用液体窒素・医療用酸素ガス等の供給業務	会社名 現場責任者 連絡先電話	株式会社イワサワ 二本木 正志 045-461-1144
16	放射線管理区域作業環境測定及び設備保守業務	H18.4 ～ H19.3	医療法第30条並びに作業環境測定法第55条による放射性物質濃度・漏洩線量測定・排水	会社名 現場責任者 連絡先電話	東芝電力放射線テクノサービス 竹澤栄二 045-770-2218
17	外来医事業務	H18.4 ～ H19.3	外来部門の計算・受付・クラーク業務及びレセプト点検・保険請求業務	会社名 現場責任者 連絡先電話	株式会社アイ・エム・ビーセンター 村井昭治 045-314-0679
18	SPD医療材料物流管理業務	H18.4 ～ H19.3	診療材料・試薬等の発注・仕入及び在庫管理業務	会社名 現場責任者 連絡先電話	丸紅株式会社 戸ヶ崎 隆志 03-3282-2846

横浜市立みなと赤十字病院

平成18年度事業報告書

「医療提供報告書」

「7 情報管理」

(1) 管理責任体制・安全対策等

7 情報管理

(1) 管理責任体制・安全対策等

ア. 横浜市立みなと赤十字病院情報システム運用管理規程(18年度事業計画に同じ)

イ. 安全対策

サーバー室の管理(入退室の規制)、防災防犯対策

- ☆サーバー室の入退室管理については、出入管理システムにより個別カードを用いて入室が制限しております。
- また、サーバー室の隣に医療情報事務室があり事務室内を通らなければ、サーバー室に入室することは出来ず、さらに事務室内には24時間365日人員の配置をしており防災及び防犯に努めています。

ウ. 個人情報の管理責任体制(別添参照)

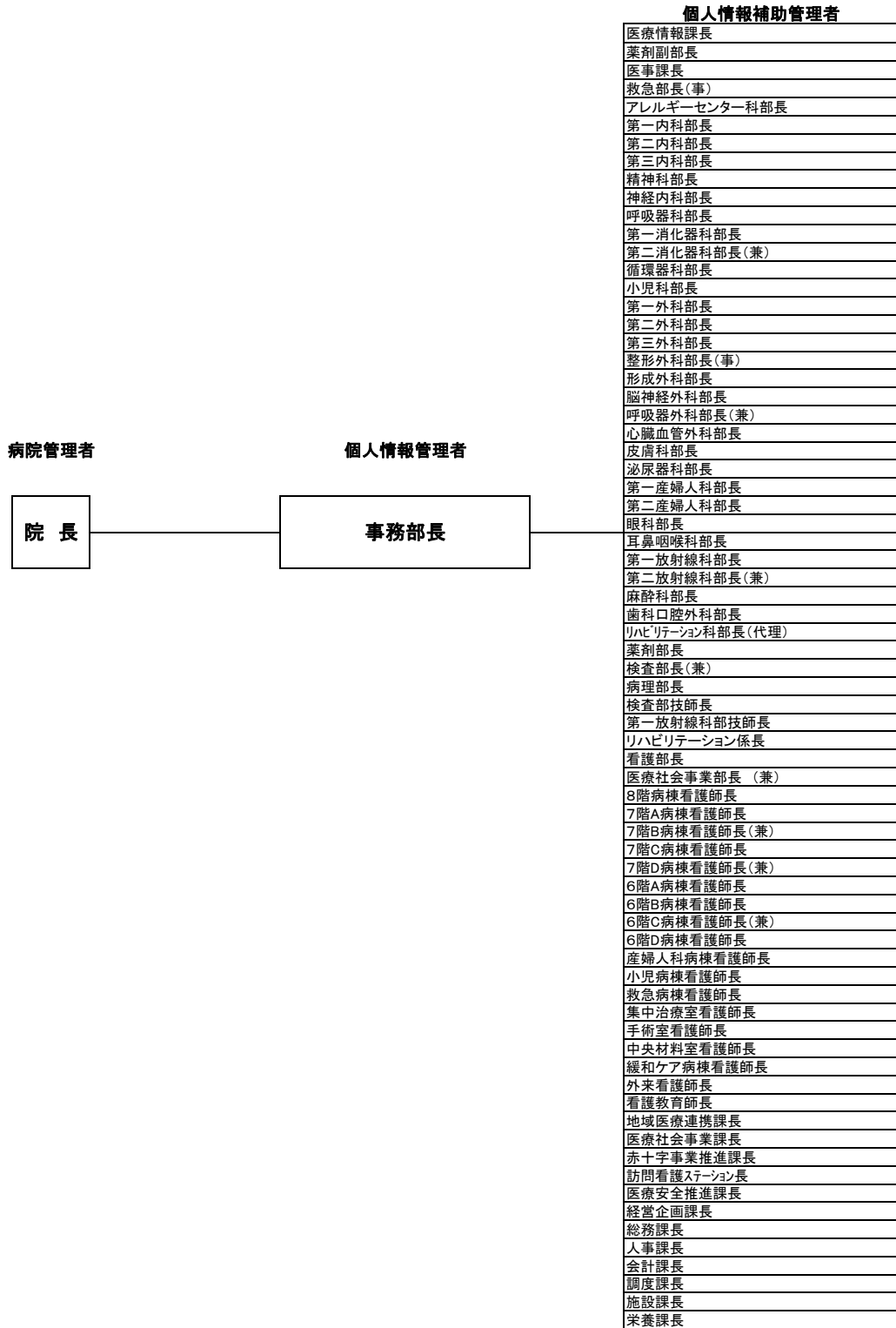
エ. アクセス管理(職種別権限については別添職種別権限一覧参照)

利用者IDとパスワード管理

- (ア) 利用者は、初期登録時において運用責任者より封印した紙で配布された中のパスワードを一時利用し、有効期限までに自らのパスワードを「パスワード変更ツール」にて設定する。
- (イ) 自分のパスワードは、決して他人又は他のグループに口外しない。
- (ウ) パスワードを紙などに記述して記録しない。
- (エ) パスワードをファンクションキーなどに登録しない。
- (オ) 自分の利用者IDとパスワードを他の者に教えることにより、システムの利用権限を他人に貸与しない。
- (カ) パスワードは、以下の条件で付与する。
 - ① パスワードに使用するキャラクタは、アルファベット(大文字・小文字)、数字をそれぞれ最低限1文字以上用い4文字以上で使用する。
 - ② 通常システムにログインする際には、パスワードを利用する。
- (キ) パスワードには、以下のような推測可能な用語を設定してはならない。(パスワードの禁則)
 - ① 年月日、曜日、その他日付に関するもの
 - ② 姓名、名、イニシャル、ニックネームなど
 - ③ 医療機関名、部署名、それらに関するもの
 - ④ 電話番号やそれに類似するもの
 - ⑤ ユーザ識別子、ユーザネーム、グループID、他のシステムの識別子
- (ク) 利用者のパスワードは、登録してから有効期限の60日が経過する日までに新しいパスワードに変更する。

オ. 個人情報の取扱い等に関する研修の実施状況

開催日	研修名	対象	参加人数
平成18年4月3日	新入職員オリエンテーション 「個人情報保護について」	職員	約100名



横浜市立みなと赤十字病院

平成18年度事業報告書

「医療提供報告書」

「8 職員」

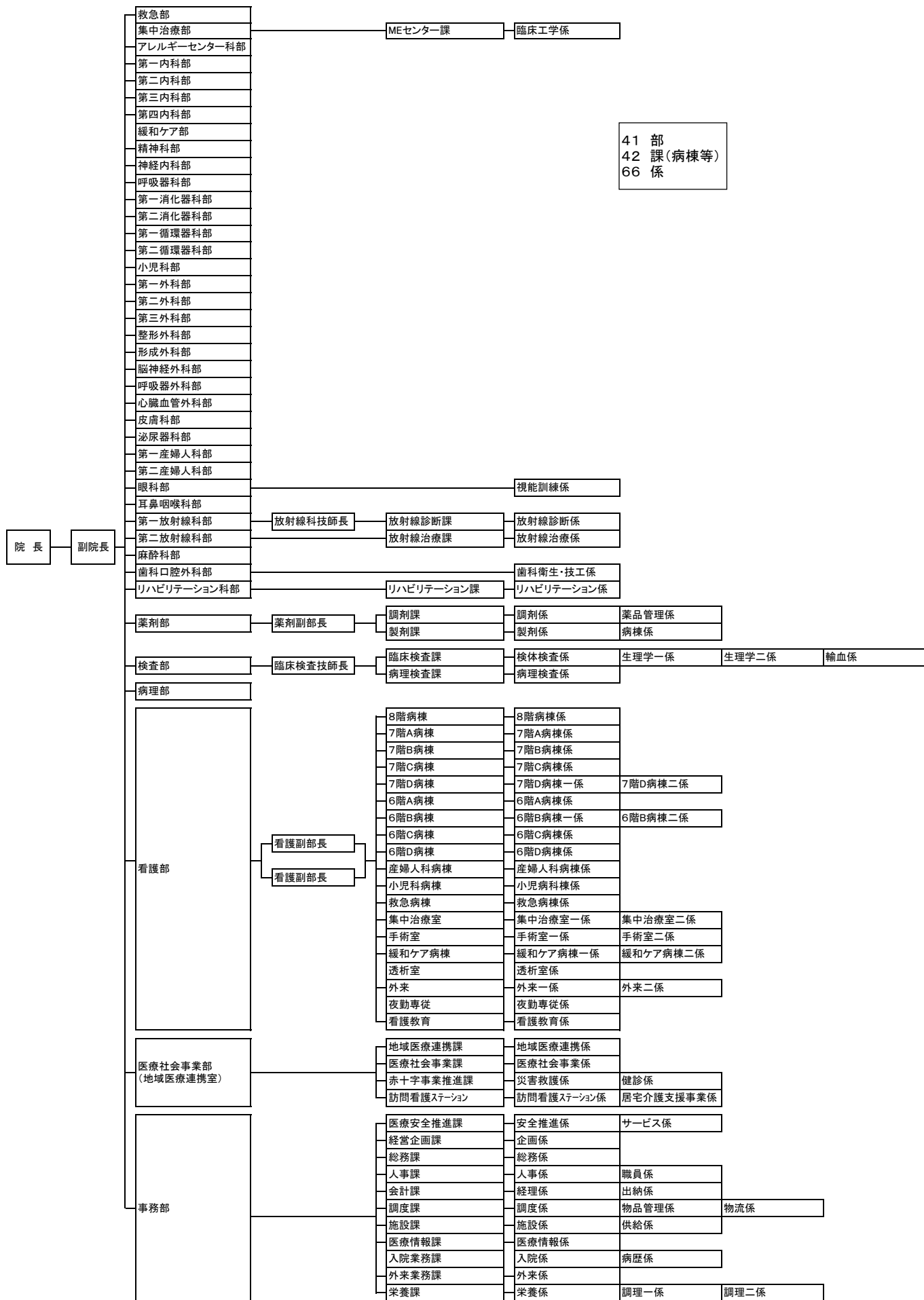
- (1) 職員配置状況
- (2) 診療科責任体制
- (3) 看護責任体制
- (4) 中央部門責任体制
- (5) 管理部門責任体制

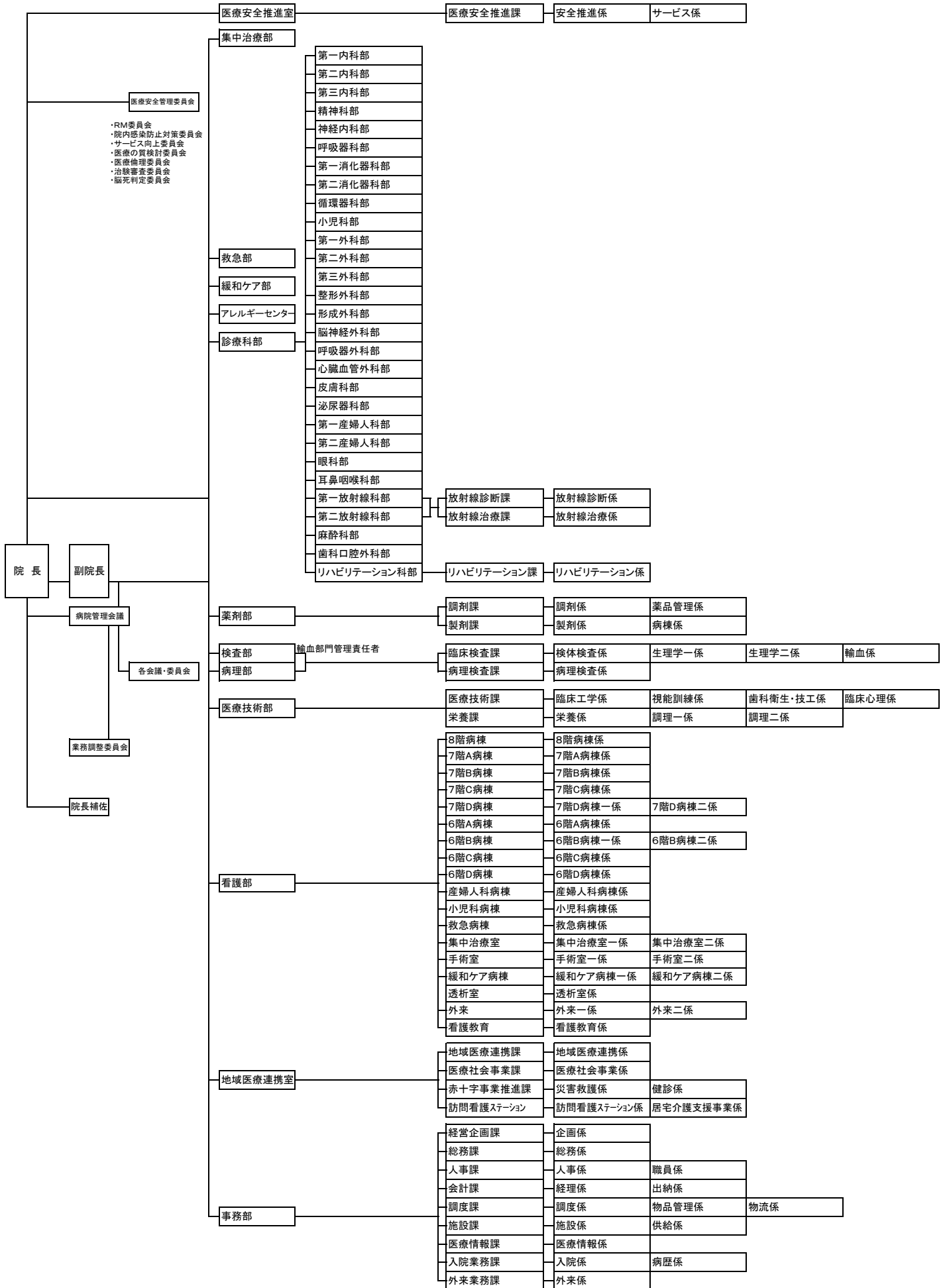
8-1平成18年度職員配置状況

2007.3.31

職 種	現員	内 訳			備 考
		常勤	非常勤	派遣職員等	
管 理 部 門	事 務 職 員	65.8	53	3(2.8)	10
	技 術 職 員	7	7		
	調 理 員	11	11		
	運 転 手				
	ボイラー技師				
	電 話 交 換 手	2	1		1
	そ の 他	15.8	15	1(0.8)	Ns6.8 MSW4 PSW1 管理栄養士4
診 療 部 門	医 師	112.1	106	44(6.1)	病院長含む
	歯 科 医 師	2	2		
	事 務 職 員				
看 護 部 門	看 護 師	434.9	429	11(5.9)	
	准 看 護 師	7.8	7	1(0.8)	
	看 護 助 手	58.5	19	2(1.5)	38
	事 務 職 員	18.8	6	1(0.8)	12
中 央 部 門	薬 剤 師	19	17	2(2)	
	診療放射線技師	18	18		
	臨床検査技師	27.8	27	1(0.8)	
	理学療法士	4	4		
	作業療法士	1	1		
	言語聴覚士	2	2		
	心理療法士	1	1		
	視能訓練士	2	2		
	歯科技工士				
	歯科衛生士	3	3		
	管理栄養士				
	栄 養 士				
	臨床工学技士	4	4		
	ケースワーカー				
事 務 職 員	5.2	2	6(3.2)		
そ の 他	1.6	1	1(0.6)	≧1 Ns 0.6	
その他					
合 計	824.3	738	73(25.3)	61	

横浜市立 みなと赤十字病院 組織図 (平成18年度)





8-2平成18年度診療科責任体制

	部門名	現 員	職 名	氏 名	備考
1	救 急 部	1	部長 副部長	小森 博達 伊藤 敏孝	副院長
2	集 中 治 療 部	1	部長 副部長	小森 博達 武居 哲洋	副院長
3	内 科	9.6	診療科部長 診療科部長 診療科部長 副部長 副部長	川満 久恵 渡辺 孝之 山本 晃 岩本 彩雄 萩山 裕之	第一内科 第二内科 第三内科 第一内科 第二内科
4	呼 吸 器 科	5	診療科部長 副部長	田ノ上 雅彦	
5	消 化 器 科	4.2	診療科部長 診療科部長 副部長	有村 明彦 有村 明彦	第一消化器科 兼務
6	循 環 器 科	9.1	診療科部長 副部長	沖重 薫 畔上 幸司	
7	神 経 内 科	2	診療科部長 副部長	田中 宏明	
8	ア レ ル ギ ー 科	2.1	診療科部長 副部長	中村 陽一	
9	緩 和 ケ ア 部	2	診療科部長 副部長	小尾 芳郎 黒田 俊也	兼務
10	小 児 科	5.9	診療科部長 副部長	川野 豊	
11	外 科	7.1	診療科部長 診療科部長 診療科部長 副部長 副部長	阿部 哲夫 小尾 芳郎 長堀 優 窪田 徹 長田 俊一	第一外科 第二外科 第三外科 第一外科 第二外科
12	呼 吸 器 外 科	1.1	診療科部長 副部長	田淵 典之	兼務
13	心 臓 血 管 外 科	3	診療科部長 副部長	田淵 典之	
14	脳 神 経 外 科	3	診療科部長 副部長	持松 泰彦 高木 信	
15	整 形 外 科	6	診療科部長 副部長 副部長	小森 博達 北原 建彰 浅野 浩司	副院長
16	形 成 外 科	2	診療科部長 副部長	伊藤 理	
17	皮 膚 科	2	診療科部長 副部長	松永 剛 宮崎 安洋	
18	泌 尿 器 科	5	診療科部長 副部長	岩崎 皓 土屋 ふとし	
19	産 婦 人 科	3.4	診療科部長 診療科部長	若月 雅美 多田 聖郎	
20	眼 科	3	診療科部長 副部長	椎野 めぐみ	
21	耳 鼻 咽 喉 科	4.1	診療科部長 副部長	新井 基洋	
22	リハビリテーション科	1	診療科部長 副部長	中村 浩 中村 浩	代理
23	精 神 科	2	診療科部長 副部長	石束 嘉和	
24	放 射 線 科	3	診療科部長 診療科部長 副部長	大谷 洋一 入江 健夫	
25	麻 酔 科	2.7	診療科部長 副部長	西村 一彦	
26	歯 科 口 腔 外 科	2	診療科部長 副部長	向山 仁	
27	病 理 部	1.8	部長 副部長	欠	
28	医 療 社 会 事 業 部	1	部長 副部長	持松 泰彦 伊藤 美奈子	兼務
29	臨床研修医	19	前期研修 後期研修	11 8	
	診 療 科 計	114.1			

8-3平成18年度看護責任体制

	部門名	現 員	職 名	氏 名	備 考
1	看 護 部	9.5	看護部長	加治木 葉子	
			副部長	荒尾 都威子	
			副部長	鈴木 恵子	
			係長	赤沢 雪路	
2	外 来	45.9	師長	才間 良子	
			係長	飯豊 くみ子	
			係長	平田 美代子	
3	手 術 室	27.8	師長	欠	
			係長	右崎 真珠美	
			係長	鳴松 布佐子	
4	8 階 病 棟	27	師長	古田 美佐子	
			係長	高梨 和子	
5	7 階 A 病 棟	30	師長	谷 文恵	
			係長	欠	
6	7 階 B 病 棟	31	師長	君 めぐみ	
			係長	川嶋 真理	
7	7 階 C 病 棟	30	師長	間瀬 照美	
			係長	欠	
8	7 階 D 病 棟	29	師長	間瀬 照美	兼務
			係長	高村 充子	7階D病棟一係
			係長	山口 静	7階D病棟二係
9	6 階 A 病 棟	30	師長	角藤 厚美	
			係長	欠	
10	6 階 B 病 棟	29	師長	欠	
			係長	佐條 美保子	
11	6 階 C 病 棟	27.8	師長	宮内 まゆみ	
			係長	欠	
12	6 階 D 病 棟	30	師長	角藤 厚美	兼務
			係長	永井 妙子	
13	産 婦 人 科 病 棟	31.8	師長	渡辺 佐恵子	
			係長	中島 まさ子	
14	小 児 科 病 棟	33	師長	渡辺 佐恵子	兼務
			係長	南 幸	
15	救 急 病 棟	32.3	師長	欠	
			係長	内田 加奈子	
16	集 中 治 療 室	50	師長	乾 尚美	
			係長	市川 登美恵	集中治療室一係
			係長	児玉 華織	集中治療室二係
17	緩 和 ケ ア 病 棟	22.9	師長	欠	
			係長	小笠原 利枝	
			係長	若田 きみ子	
18	透 析 室	2	師長	欠	
			係長	高村 充子	兼務
19	夜 勤 専 従	1	師長	溝渕 真佐子	
			係長	欠	
20	看 護 教 育	0	師長	欠	
			係長	欠	
	看 護 部 計	520			

8-5 平成18年度管理部責任体制

	部門名	現 員	職 名	氏 名	備考
1	医療社会事業部	22.8	部長	持松 泰彦	脳神経外科医師の兼務
			課長	服部 恵子	地域医療連携課
			課長	鈴木 由み子	医療社会事業課
			課長	白崎 正彦	赤十字事業推進課
			課長	欠	訪問看護ステーション
			係長	服部 恵子	地域医療連携係(事務取扱)
			係長	欠	医療社会事業係
			係長	欠	災害救護係
			係長	欠	健診係
			係長	欠	訪問看護ステーション係
			係長	大橋 恵子	居宅介護支援事業係
2	事 務 部	78.8	部長	岡本 龍太	
			課長	三上 久美子	医療安全推進課
			課長	池田 充	経営企画課
			課長	阿部 賢治	総務課
			課長	柳田 幸夫	人事課
			課長	大堀 浩	会計課
			課長	三橋 文武	調度課
			課長	織田 和彦	施設課
			課長	小山田 茂夫	医療情報課(兼務)
			課長	小山田 茂夫	入院業務課
			課長	関森 忠良	外来業務課
			課長	畠山 結花	栄養課
			係長	欠	安全推進係
			係長	欠	サービス係
			係長	池田 充	企画係(事務取扱)
			係長	山口 健一	総務係(事務取扱)
			係長	柳田 幸夫	人事係(事務取扱)
			係長	青木 めぐみ	職員係
			係長	欠	経理係
			係長	津々楽 泰江	出納係
			係長	欠	調度係
			係長	川原 敏夫	物品管理係
			係長	柏木 仁	物流係
			係長	伊藤 好行	施設係
			係長	佐々木 義之	供給係
			係長	欠	医療情報係(事務取扱)
			係長	森 由美子	入院係
			係長	岩月 恭子	病歴係
			係長	欠	外来係
			係長	畠山 結花	栄養係(事務取扱)
係長	山田 勝久	調理一係			
係長	市川 雄一	調理二係			
	管 理 部 計	101.6			

横浜市立みなと赤十字病院

平成18年度事業報告書

「施設管理報告書」

「9 医療機器等の整備報告」

(1) 医療機器の整備報告

施設管理報告書

9-1 医療機器の整備報告（購入単価500万円以上）

	部門名ごとに整理（中央・看護・管理・診療等）	機器名称	用途	新規・更新
1	診療部門	フルデジタル超音波診断装置	超音波診断	新規
2	診療部門	一酸化窒素測定装置	一酸化窒素測定用	新規
3	診療部門	生体情報モニタシステム	患者監視用	新規
4	診療部門	クールチップRFシステム	肝疾患治療用	新規

横浜市立みなと赤十字病院

平成18年度事業報告書

「施設管理報告書」

「10 施設管理」

(1) 施設設備改修報告

(2) 施設設備管理報告

10 施設管理

(1) 施設設備改修報告

(平成 18 年度分)

	部門名ごとに整理 (中央・看護・管理・診療等)	施設・設備名称	面積(m ²)	整備費用(円)	用途	新規・修繕
1	5 C病棟	監視カメラ設置3箇所		1,158,360	新生児室出入口等監視	新規
2	5 C・5 D病棟	カードキー設置		1,824,742	防犯のため病棟出入口に設置	新規
3	病院	院内外監視カメラ設置12箇所		4,410,000	防犯のため	新規
4	7 D病棟	無菌室改修工事(16, 17号室)	29.60	5,678,400	無菌室	改修
5	1階外来スタッフルーム	外来化学療法室(8床)	63.40	2,667,378	抗がん剤等投与	改修
6	1階リハビリスタッフルーム	精神科救急外来診察室	41.80	横浜市	診察・処置室	改修
7	1階救急外来	救急外来	199.80	49,507,500	診察・処置室・リハビリ室	改修

(2) 施設設備管理報告

別紙

定期保守業務年間実施報告
(法定及び自主点検業務)

	建物・設備保守管理	実施回数	実 施 月												関連法規及び保守管理基準
			平成18年(2006年)						平成19年						
			4月	5月	6月	7月	8月	9月	10月	11月	12月	1月	2月	3月	
1	消防設備等点検業務	2回/年					●						●		消防法
2	ばい煙測定	2回/年				●							●		大気汚染防止法
3	特高受変電設備定期検査	1回/年							●						電気事業法
4	高圧受変電設備定期検査	1回/年								●					電気事業法
5	無停電電源設備保守及び定期点検	1回/年								●					電気事業法
	(非常用照明)	(2回/年)					(○)						(○)		電気事業法
6	直流電源設備保守及び定期点検	1回/年								●					電気事業法
7	自家用発電設備保守及び定期点検	毎月	●	●	●	●	●	●	●	●	●	●	●	●	電気事業法
	(非常用発電機)	(2回/年)						(○)						(○)	電気事業法
8	中央監視設備保守及び定期点検	1回/年								●					メーカー標準点検
9	昇降機設備保守及び定期検査	毎月	●	●	●	●	●	●	●	●	●	●	●	●	建築基準法
10	ボイラー・圧力容器性能検査及び事前整備	各1回/年			●		●								労働安全衛生法
11	ゴンドラ設備保守及び性能検査	4回/年		●		●					●			●	労働安全衛生法
12	建築設備定期検査	1回/年									●				建築基準法
13	特殊建築物定期検査	1回/年									●				建築基準法
14	簡易専用水道検査	1回/年							●						水道法
15	受水槽・高架水槽定期清掃	1回/年							●						水道法
16	飲料水水質検査	2回/年							●					●	水道法
17	冷却塔設備保守及び水質管理	2回/年		●							●				自主点検
18	吸収式冷凍機定期点検	2回/年			●		●								メーカー標準点検
19	自動ドア保守及び定期点検	2回/年		●							●				メーカー標準点検
20	害虫定期駆除	4回/年			●				●		●			●	ビル管理法
21	厨房グリスマルター定期清掃業務	4回/年			●				●		●			●	自主管理
22	厨房グリストラップ定期清掃業務	2回/年							●					●	自主管理
23	駐車場管制設備保守及び定期点検	2回/年			●						●				メーカー標準点検
24	リニア搬送設備保守及び定期点検	毎月	●	●	●	●	●	●	●	●	●	●	●	●	メーカー標準点検
25	特定施設	12回/年	●	●	●	●	●	●	●	●	●	●	●	●	下水道法
26	汚水槽・厨房排水槽清掃	2回/年							●					●	横浜市条例
27	検査系排水処理施設	12回/年	●	●	●	●	●	●	●	●	●	●	●	●	メーカー標準点検
28	厨芥排水処理設備	6回/年		●		●		●		●		●		●	メーカー標準点検
29	地下タンク貯蔵所(竣工後3年以内実施)軽油	1回/年								●					消防法(18年度実施)
30	医療ガス供給設備	4回/年			●			●			●			●	高圧ガス保安法
31	免震装置														1.3.5.10実施(18年度は3年目実施)
32	R1排水処理設備	2回/年													メーカー標準点検
33	電話設備	毎月													メーカー標準点検
34	放送呼出装置	2回/年													メーカー標準点検
35	ナースコール・インターホン設備	2回/年													メーカー標準点検
36	機械式駐車場設備	6回/年	●		●		●		●		●		●		メーカー標準点検
37	ゴミコンテナ設備	4回/年													メーカー標準点検

定期保守業務年間実施報告
(法定及び自主点検業務)

	その他の保守管理業務	実施回数	実 施 月												関連法規及び保守管理基準	
			平成18年(2006年)			平成19年						平成19年				
			4月	5月	6月	7月	8月	9月	10月	11月	12月	1月	2月	3月		
1	廃棄物処理業務	随時														廃棄物処理法により処理
2	臓器等処理業務	随時														廃棄物処理法により処理
3	警備業務	随時														院内・敷地内の保安管理
4	施設・設備管理業務	随時														設備等の運転・維持管理
5	一般エリア清掃業務	随時														日常清掃による衛生・感染管理
6	特殊エリア清掃業務	随時														ope室、ICU等の感染管理
7	窓清掃業務	2回/年			●						●					汚れにより適宜行う
8	植栽管理業務	随時														院内・敷地内の適宜管理
9	空調機等フィルター交換	1回/年				●										フィルターの圧力損失により交換
10	// 洗浄	毎月														汚れが認められたら交換
11	空調用加湿器等フィルター交換	1回/3~5年														メーカー標準
12	ファンコイルユニット用フィルター交換	1回/年														汚れが認められたら交換
13	厨屑脱臭剤交換	1回/3~5年														メーカー標準
14	剖検槽清掃業務	随時														メーカー標準
15																汚れにより適宜行う

定期点検業務(防災センター)年間実施報告

平成18年(2006年)度

		担当者

横浜市立みみなと赤十字病院

業 務 項 目	実施回数	実 施 月												備考
		平成18年(2006年)						平成19年						
		4月	5月	6月	7月	8月	9月	10月	11月	12月	1月	2月	3月	
[衛生設備]														
1 貯水槽点検(受水槽、高架水槽)	12回/年	●	●	●	●	●	●	●	●	●	●	●	●	
2 給水設備	1回/年			●										
3 ポンプ稼動時間測定(上水、雑用水、揚水、冷水、他)	12回/年	●	●	●	●	●	●	●	●	●	●	●	●	
4 ポンプ点検(汚水、雑用水、湧水、揚水)	4回/年			●			●			●			●	
5 水槽点検(汚水、雑用水、湧水)	4回/年			●			●			●			●	
6 圧力容器の自主点検(貯湯槽、予熱槽)	12回/年	●	●	●	●	●	●	●	●	●	●	●	●	
[空調設備]														
1 ボイラーの自主点検	12回/年	●	●	●	●	●	●	●	●	●	●	●	●	
2 ボイラー各メーターの検針、集計	12回/年	●	●	●	●	●	●	●	●	●	●	●	●	
3 冷却塔点検	4回/年	●			●			●			●			
4 温水ヘッダー点検	1回/年								●					
5 空調ポンプの点検整備	1回/年								●					
6 空調機、外調機点検	4回/年		●			●			●			●		
7 給排機点検(グリース補充含む)	2回/年						●						●	
[電気設備]														
1 外灯タイマー点検	12回/年	●	●	●	●	●	●	●	●	●	●	●	●	
2 分電盤点検	2回/年	●							●					
3 動力盤点検	2回/年	●							●					
4 受変電設備点検	12回/年	●	●	●	●	●	●	●	●	●	●	●	●	
5 発電機点検	12回/年	●	●	●	●	●	●	●	●	●	●	●	●	
6 電気時計点検	2回/年					●						●		
[その他]														
1 ガス供給設備(ガレージ室供給配管機器点検)	1回/年										●			
[仕様書に記入していない項目]														
1 冷却塔ファンベース機 切替	12回/年	●	●	●	●	●	●	●	●	●	●	●	●	
2 受水槽 電極切替	6回/年													
3 各階散水栓タイマー点検・調整	4回/年		●			●			●			●		
4 看板灯・外灯時間設定・調整	12回/年	●	●	●	●	●	●	●	●	●	●	●	●	
5 ルーフドレン清掃	6回/年	●		●		●		●		●		●		
6 トイレ機器点検	6回/年	●		●		●		●		●		●		
7 雑用水補給水ポンプ切替	12回/年	●	●	●	●	●	●	●	●	●	●	●	●	
8 オイル地下タンク点検	12回/年	●	●	●	●	●	●	●	●	●	●	●	●	
9 在庫管理	12回/年	●	●	●	●	●	●	●	●	●	●	●	●	
10 圧力容器自主検査(排ガスライン、熱交、オートクレーブ)	12回/年	●	●	●	●	●	●	●	●	●	●	●	●	

※ ○ = 予定、● = 実施

横浜市立みなと赤十字病院

平成18年度事業報告書

「経営報告書」

- (1) 科別患者数
- (2) 科別患者数（平成18年度）
- (3) 地区別入院患者数（平成18年度）
- (4) 地区別外来患者数（平成18年度）
- (5) 地区別新来患者数（平成18年度）
- (6) 男女別・年齢別外来患者数（平成18年度）
- (7) 男女別・年齢別入院患者数（平成18年度）
- (8) 紹介患者診療圏内訳（平成18年度）
- (9) 患者一人当たり収入分析（科別）
- (10) 患者一人当たり収入（科別）
- (11) 中央部門業務報告
- (12) 損益計算書（平成18年度）
- (13) 損益計算書資本的（平成18年度）
- (14) 手術件数（平成18年度）
- (15) 出産件数（平成18年度）

18年度 経営報告 1科別入外患者数(詳細)

(単位:人)

		1 外来患者数 (実日数245日)											
		来院数				一日平均患者数		救急患者数			内救急車による来院		
		初診患者	再診患者	計	内併診	全体	併診外	時間内	時間外	合計	時間内	時間外	合計
1	内科	5,619	25,660	31,279	3,128	128	115	1,712	3,234	4,946	1,261	1,247	2,508
2	呼吸器科	1,585	11,369	12,954	1,295	53	48	17	538	555	10	166	176
3	消化器科	4,015	18,534	22,549	2,255	92	83	28	2,070	2,098	16	678	694
4	循環器科	1,738	13,192	14,930	1,493	61	55	63	568	631	46	292	338
5	神経内科	758	4,571	5,329	533	22	20	9	193	202	7	149	156
6	アレルギー科	291	2,452	2,743	274	11	10	3	73	76	3	22	25
7	小児科	6,496	14,707	21,203	2,120	87	78	177	6,535	6,712	73	567	640
8	外科	1,623	12,576	14,199	1,420	58	52	11	574	585	6	183	189
9	呼吸器外科	36	586	622	62	3	2	3	5	8	0	1	1
10	心臓血管外科	39	484	523	52	2	2	1	3	4	0	1	1
11	脳神経外科	1,265	3,750	5,015	502	20	18	23	615	638	14	333	347
12	整形外科	4,735	18,830	23,565	2,357	96	87	75	1,392	1,467	60	616	676
13	形成外科	630	3,939	4,569	457	19	17	7	256	263	5	103	108
14	皮膚科	2,921	9,950	12,871	1,287	53	47	21	537	558	6	52	58
15	泌尿器科	1,667	14,573	16,240	1,624	66	60	20	522	542	10	143	153
16	産婦人科	1,434	13,295	14,729	1,473	60	54	12	371	383	9	90	99
17	眼科	1,497	14,031	15,528	1,553	63	57	2	17	19	1	0	1
18	耳鼻咽喉科	4,692	15,644	20,336	2,034	83	75	27	875	902	17	234	251
19	リハビリテーション科	52	3,468	3,520	352	14	13	0	1	1	0	0	0
20	精神科	201	1,455	1,656	166	7	6	0	3	3	0	1	1
21	放射線科	882	2,135	3,017	302	12	11	2	9	11	2	0	2
22	麻酔科	0	0	0	0	0	0	0	0	0	0	0	0
23	歯科口腔外科	963	5,731	6,694	669	27	25	7	49	56	5	8	13
1	ICU												
2	CCU												
3	HCU												
4	救急病棟												
5	緩和ケアセンター												
6	心臓病センター												
7	脳神経センター												
8	呼吸器病センター												
9	アレルギーセンター												
	合計	43,139	210,932	254,071	25,407	1,037	933	2,220	18,440	20,660	1,551	4,886	6,437

18年度 経営報告 1科別入外患者数（詳細）

18年度患者数（入院）

（単位：人）

		2 入院患者数（実日数365日）												
		入院数			一日平均患者数	平均在院日数	病床数	利用率	救急収容数			内救急車による来院		
		新入院	退院	延入院数					時間内	時間外	合計	時間内	時間外	合計
1	内科	1,439	1,372	25,887	71	17.5			362	494	856	341	384	725
2	呼吸器科	949	942	18,667	51	18.0			94	269	363	92	187	279
3	消化器科	1,160	1,115	15,654	43	12.5			70	427	497	61	262	323
4	循環器科	1,522	1,510	13,600	37	7.5			99	357	456	85	271	356
5	神経内科	316	324	7,180	20	20.2			59	147	206	54	119	173
6	アレルギー科	45	44	217	1	3.8			5	22	27	4	10	14
7	小児科	1,028	1,019	6,551	18	5.2			33	546	579	24	105	129
8	外科	1,438	1,513	20,962	57	12.5			54	159	213	46	78	124
9	呼吸器外科	64	85	945	3	11.5			1	11	12	0	2	2
10	心臓血管外科	85	123	3,869	11	34.0			9	6	15	5	4	9
11	脳神経外科	320	300	6,376	17	19.3			62	119	181	59	101	160
12	整形外科	897	913	18,630	51	19.1			92	208	300	84	174	258
13	形成外科	115	122	1,267	3	9.0			6	18	24	6	18	24
14	皮膚科	172	177	2,256	6	12.2			6	26	32	5	11	16
15	泌尿器科	815	835	9,489	26	10.4			13	62	75	12	31	43
16	産婦人科	624	609	5,128	14	6.9			10	261	271	7	41	48
17	眼科	264	264	837	2	2.1			0	0	0	0	0	0
18	耳鼻咽喉科	1,251	1,272	10,528	29	7.2			29	143	172	26	78	104
19	リハビリテーション科	0	0	0	0	0.0			0	0	0	0	0	0
20	精神科	0	0	0	0	0.0			0	0	0	0	0	0
21	放射線科	14	12	378	1	25.5			1	0	1	1	0	1
22	麻酔科	0	0	0	0	0.0			0	0	0	0	0	0
23	歯科口腔外科	111	112	406	1	2.4			2	1	3	2	1	3
1	ICU													
2	CCU													
3	HCU													
4	救急病棟													
5	緩和ケアセンター													
6	心臓病センター													
7	脳神経センター													
8	呼吸器病センター													
9	アレルギーセンター													
	合計	12,629	12,663	168,827	463	11.9	584	79.2	1,007	3,276	####	914	1,877	2,791

※救急患者に関しては転送、死亡は除いたものとする

経営報告 2 科別患者数:入院(平成17.18年度) (単位:人)

区分年度	日数	内 科		呼 吸 器 科		消 化 器 科		循 環 器 科		神 経 内 科		アレルギ―科		小 児 科		外 科		呼 吸 器 外 科		心臓血管外科		脳神経外科		整 形 外 科	
		患者延数	一日平均	患者延数	一日平均	患者延数	一日平均	患者延数	一日平均	患者延数	一日平均	患者延数	一日平均	患者延数	一日平均	患者延数	一日平均	患者延数	一日平均	患者延数	一日平均	患者延数	一日平均	患者延数	一日平均
17	365	18,889	52	17,193	47	13,132	36	13,123	36	4,564	13	176	0	5,875	16	20,472	56	796	2	2,576	7	4,827	13	14,391	39
18	365	25,887	71	18,667	51	15,654	43	13,600	37	7,180	20	217	1	6,551	18	20,962	57	945	3	3,869	11	6,376	17	18,630	51

経営報告 2 科別患者数:外来(平成17.18年度)

区分年度	日数	内 科		呼 吸 器 科		消 化 器 科		循 環 器 科		神 経 内 科		アレルギ―科		小 児 科		外 科		呼 吸 器 外 科		心臓血管外科		脳神経外科		整 形 外 科	
		患者延数	一日平均	患者延数	一日平均	患者延数	一日平均	患者延数	一日平均	患者延数	一日平均	患者延数	一日平均	患者延数	一日平均	患者延数	一日平均	患者延数	一日平均	患者延数	一日平均	患者延数	一日平均	患者延数	一日平均
17	244	27,729	114	10,853	44	21,190	87	13,684	56	3,862	16	1,282	5	17,254	71	13,175	54	354	1	241	1	5,029	21	19,978	82
18	245	31,279	128	12,954	53	22,549	92	14,930	61	5,329	22	2,743	11	21,203	87	14,199	58	622	3	523	2	5,015	20	23,565	96

経営報告 2科別患者数:入院(平成17.18年度) (単位:人)

区分年度	日数	形成外科		皮膚科		泌尿器科		産婦人科		眼科		耳鼻咽喉科		リハビリテーション科		精神科		放射線科		麻酔科		歯科口腔外科		合計	
		患者延数	一日平均	患者延数	一日平均	患者延数	一日平均	患者延数	一日平均	患者延数	一日平均	患者延数	一日平均	患者延数	一日平均	患者延数	一日平均	患者延数	一日平均	患者延数	一日平均	患者延数	一日平均	患者延数	一日平均
17	365	812	2	2,568	7	9,796	27	4,988	14	513	1	9,641	26	104	0	0	0	118	0	0	0	295	1	144,849	397
18	365	1,267	3	2,256	6	9,489	26	5,128	14	837	2	10,528	29	0	0	0	0	378	1	0	0	406	1	168,827	463

経営報告 2科別患者数:外来(平成17.18年度) (単位:人)

区分年度	日数	形成外科		皮膚科		泌尿器科		産婦人科		眼科		耳鼻咽喉科		リハビリテーション科		精神科		放射線科		麻酔科		歯科口腔外科		合計	
		患者延数	一日平均	患者延数	一日平均	患者延数	一日平均	患者延数	一日平均	患者延数	一日平均	患者延数	一日平均	患者延数	一日平均	患者延数	一日平均	患者延数	一日平均	患者延数	一日平均	患者延数	一日平均	患者延数	一日平均
17	244	2,285	9	12,701	52	17,494	72	9,886	41	15,636	64	20,441	84	2,514	10	92	0	1,511	6	0	0	6,734	28	223,925	918
18	245	4,569	19	12,871	53	16,240	66	14,729	60	15,528	63	20,336	83	3,520	14	1,656	7	3,017	12	0	0	6,694	27	254,071	1,037

経営報告 2-2 地区別入院患者数

市区町村名	アレ科	外科	緩和	眼科	形成科	呼外科	呼吸器	産婦科	歯口科	耳鼻科	循環器	小児科	消化器	心外科	神内科	整形科	内科	脳外科	泌尿器	皮膚科	放射線	延患者数
横浜市旭区	2	155	26	9	34	0	93	14	16	123	149	39	165	0	11	147	299	7	276	8	0	1573
横浜市磯子区	21	3951	883	153	110	227	2863	640	32	1595	2571	680	2846	841	1113	3189	3800	933	1659	258	148	28513
横浜市栄区	0	166	140	9	25	0	144	24	3	202	41	94	81	0	0	135	34	1	74	6	0	1179
横浜市金沢区	3	2021	661	9	13	33	387	85	8	396	290	250	582	38	341	488	359	271	223	15	11	6484
横浜市戸塚区	0	186	282	33	21	0	433	54	2	311	202	62	30	182	29	690	495	147	265	8	0	3432
横浜市港南区	7	991	431	15	32	9	657	64	5	965	836	275	378	28	430	927	1292	222	725	329	22	8640
横浜市港北区	0	224	109	12	9	5	144	44	4	199	82	120	17	0	37	161	177	91	43	53	0	1531
横浜市神奈川	8	531	344	21	41	28	558	129	0	424	286	351	440	112	264	789	685	267	59	29	0	5366
横浜市瀬谷区	0	20	40	0	24	9	63	7	0	19	37	37	32	0	4	94	114	0	28	1	0	529
横浜市西区	18	432	124	23	35	13	612	104	2	205	505	312	327	95	217	624	875	196	111	24	47	4901
横浜市青葉区	0	81	44	0	0	0	0	47	0	41	18	28	1	0	2	54	16	22	38	0	0	392
横浜市泉区	0	95	0	12	0	0	7	17	4	113	116	19	31	79	0	248	225	37	20	0	0	1023
横浜市中区	89	8110	930	457	369	315	8795	2769	170	2565	4771	2478	6298	1337	3088	6115	6993	1997	3376	1171	108	62301
横浜市鶴見区	2	154	41	11	4	0	426	46	25	309	385	347	381	135	101	307	778	420	83	0	0	3955
横浜市都筑区	0	0	0	3	0	0	19	8	0	52	65	0	35	37	0	19	25	0	7	20	0	290
横浜市南区	37	2838	617	40	214	186	2420	519	43	1240	1825	927	3057	674	949	2216	2686	789	1754	248	4	23283
横浜市保土ヶ	13	739	341	15	117	67	336	97	10	355	436	133	668	214	275	434	461	341	141	26	38	5257
横浜市緑区	3	0	54	0	0	0	73	36	14	92	52	73	13	16	8	17	14	0	130	8	0	603
横浜市合計	203	20694	5067	822	1048	892	18030	4704	338	9206	12667	6225	15382	3788	6869	16654	19328	5741	9012	2204	378	159252
東京都	2	27	0	0	155	22	57	65	12	185	153	48	107	0	135	380	92	235	46	20	0	1741
愛甲郡愛川町	0	0	0	0	0	0	0	45	0	0	0	0	0	0	0	0	0	0	0	0	0	45
綾瀬市	0	0	0	0	0	0	0	0	4	31	0	0	0	0	0	0	0	0	0	0	0	35
伊勢原市	0	0	0	0	0	0	0	17	0	0	3	8	0	0	0	0	0	0	0	0	0	28
横須賀市	2	51	99	6	11	0	87	29	2	171	112	0	9	0	48	397	58	67	13	0	0	1162
海老名市	0	0	0	0	0	0	0	0	6	16	9	0	0	0	0	0	0	0	0	0	0	31
鎌倉市	0	16	18	0	0	0	0	0	2	135	55	31	0	16	49	62	169	20	100	0	0	673
茅ヶ崎市	0	0	0	0	0	0	0	0	0	52	3	4	2	0	0	69	0	42	0	0	0	172
厚木市	0	10	0	0	0	0	0	1	2	0	0	0	3	0	0	0	0	0	0	0	0	16
高座郡寒川町	0	0	0	0	0	0	0	8	0	0	25	0	0	0	0	0	0	0	0	0	0	33
座間市	0	24	0	0	0	0	0	11	0	0	0	0	0	0	0	47	0	0	28	0	0	110
三浦郡葉山町	0	0	0	0	0	0	0	0	0	11	22	12	2	0	0	0	0	0	14	0	0	61
三浦市	0	0	0	0	0	3	0	0	0	0	3	0	0	0	0	10	0	11	0	8	0	35
小田原市	0	0	0	0	0	0	0	0	0	18	0	0	2	0	0	19	0	0	0	0	0	39
秦野市	0	0	0	3	0	0	0	8	0	34	0	0	0	0	0	0	0	0	14	0	0	59
逗子市	0	29	0	6	0	0	9	0	0	54	0	16	0	0	0	88	0	8	177	3	0	390
川崎市	0	18	0	0	0	0	183	55	28	170	132	144	11	23	0	293	344	25	43	0	0	1469
相模原市	0	0	0	0	0	0	0	20	0	53	14	0	3	0	2	94	0	2	32	0	0	220
足柄下群	0	0	0	0	0	0	0	0	0	8	4	0	0	0	0	0	0	0	0	0	0	12
足柄上群	0	0	0	0	0	0	0	0	0	0	0	0	0	0	0	0	0	67	0	0	0	67
大和市	0	11	0	0	0	0	8	16	2	13	46	0	11	0	5	37	0	4	0	0	0	153
中群	0	0	38	0	0	0	0	0	0	8	15	0	0	0	0	0	14	0	0	0	0	75
藤沢市	0	5	0	0	0	0	0	7	0	81	146	7	15	19	0	58	0	61	8	0	0	407
平塚市	0	0	0	0	0	0	0	0	0	16	37	1	0	0	0	0	0	0	7	0	0	61
横浜市以外	2	164	155	15	11	0	290	217	46	871	626	223	58	58	104	1174	715	307	429	18	0	5483
神奈川県合計	205	20858	5222	837	1059	892	18320	4921	384	10077	13293	6448	15440	3846	6973	17828	20043	6048	9441	2222	378	164735
その他県、住	10	77	191	0	53	31	290	142	10	266	154	55	107	23	72	422	339	93	2	14	0	2351
合計	217	20962	5413	837	1267	945	18667	5128	406	10528	13600	6551	15654	3869	7180	18630	20474	6376	9489	2256	378	168827
平成18年度合計	217	20962	5413	837	1267	945	18667	5128	406	10528	13600	6551	15654	3869	7180	18630	20474	6376	9489	2256	378	168827

経営報告 2-2 地区別外来患者数

市区町村名	アレルギー科	リハ科	外科	緩和	眼科	形成科	呼吸科	呼吸器	産婦科	歯科	耳鼻科	循環器	小児科	消化器	心外科	神内科	整形科	精神科	内科	脳外科	泌尿器	皮膚科	放射線	延患者数
横浜市旭区	44	49	101	4	164	26	2	140	50	47	154	175	93	101	0	30	316	11	285	36	206	157	46	2237
横浜市磯子区	345	416	2045	2	3058	360	134	2219	1741	787	2575	2474	1980	4008	70	587	3066	209	4182	753	2865	2004	350	36230
横浜市栄区	2	3	131	2	126	46	0	90	100	31	190	84	110	82	1	54	242	13	244	20	147	102	22	1842
横浜市金沢区	43	128	350	4	208	72	13	124	197	199	324	302	417	396	3	73	453	12	623	141	301	177	53	4613
横浜市戸塚区	39	58	206	2	196	72	4	210	148	69	503	264	183	247	13	66	688	22	553	101	420	202	52	4318
横浜市港南区	80	169	410	4	404	121	10	415	216	217	1051	611	433	757	21	207	781	42	1073	166	851	267	201	8507
横浜市港北区	25	82	100	6	72	59	2	68	106	35	285	97	124	92	0	31	142	33	232	55	97	96	42	1881
横浜市神奈川	58	66	328	2	174	101	22	215	269	127	673	236	399	256	12	105	401	54	487	106	225	185	119	4620
横浜市瀬谷区	39	68	27	2	54	42	1	31	48	2	75	38	25	49	0	16	124	8	126	20	46	23	10	874
横浜市西区	74	103	253	6	308	160	6	274	191	138	451	472	799	386	16	113	595	78	565	139	331	181	89	5728
横浜市青葉区	0	0	28	1	10	3	0	12	65	12	46	28	38	23	2	1	29	0	40	13	19	19	0	389
横浜市東区	4	4	77	4	87	20	0	34	20	55	150	86	13	90	7	14	172	3	132	56	75	48	27	1178
横浜市中区	1155	1587	6337	5	7279	1944	226	5492	7577	2717	5619	5411	7000	8625	216	2531	7876	781	9718	1010	6012	4591	683	94392
横浜市鶴見区	34	81	130	5	90	36	0	115	94	145	355	157	358	248	17	62	302	20	360	101	144	91	14	2959
横浜市都筑区	17	6	15	0	39	15	0	17	6	19	71	30	30	47	6	7	45	2	92	3	23	39	1	530
横浜市南区	229	320	1262	8	1018	376	109	1237	1305	354	1041	1486	1610	1821	49	374	1386	64	2341	473	1981	978	134	19956
横浜市保土ヶ谷	0	0	0	0	0	0	0	0	0	0	1	0	0	0	0	0	0	0	0	0	0	1	0	2
横浜市保土ヶ	100	207	398	0	295	166	31	190	169	162	612	342	370	486	30	113	504	26	621	172	322	215	128	5659
横浜市緑区	9	2	15	0	26	22	1	47	45	44	96	65	52	48	3	25	70	6	56	28	43	45	10	758
横浜市	2297	3349	12213	57	13608	3641	561	10930	12347	5160	14272	12358	14034	17762	466	4409	17192	1384	21730	3393	14108	9421	1981	196673
東京都	49	21	77	2	56	94	2	85	201	249	184	139	129	141	1	55	293	5	2654	60	57	137	23	4714
愛甲郡愛川町	0	0	0	0	0	0	0	1	49	0	2	1	0	0	0	0	6	0	0	0	0	0	3	62
綾瀬市	0	0	0	0	0	0	0	0	0	2	34	0	3	3	0	0	2	0	14	3	4	2	5	72
伊勢原市	0	0	1	0	0	2	0	0	22	0	0	5	18	1	0	0	7	0	1	0	3	0	0	60
横須賀市	15	26	58	6	82	34	0	36	60	36	199	92	31	91	0	28	230	5	132	46	39	36	12	1294
横浜	0	0	0	0	0	0	0	0	0	0	0	0	0	0	0	0	0	0	0	0	6	0	0	6
海老名市	0	0	4	0	6	3	0	0	0	7	9	17	1	10	0	0	10	0	10	4	4	0	4	89
鎌倉市	17	23	11	3	24	10	0	35	8	16	125	43	61	30	2	6	74	3	136	25	53	31	6	742
茅ヶ崎市	3	0	3	0	20	12	0	16	13	9	42	31	5	18	0	6	81	5	57	9	5	12	10	357
厚木市	0	0	5	0	4	0	13	0	22	4	5	22	2	4	0	0	7	0	20	0	4	7	19	138
高座郡寒川町	5	0	0	0	1	0	0	1	21	0	0	5	0	6	0	0	1	0	2	1	0	0	0	43
座間市	0	2	3	0	7	0	0	0	14	3	3	2	1	15	0	0	14	1	18	0	22	7	0	112
三浦郡葉山町	2	0	0	0	25	0	0	3	0	3	16	7	17	14	1	3	13	0	56	7	18	8	0	193
三浦市	0	0	1	0	4	7	0	3	2	0	14	13	3	12	0	0	21	1	33	10	10	4	0	138
住所不定	0	0	1	0	0	0	0	0	0	0	0	0	0	0	0	0	0	0	0	0	0	0	0	1
小田原市	0	0	0	0	13	1	0	0	0	2	5	7	2	6	0	3	28	0	11	0	5	0	0	83
秦野市	3	3	8	0	10	3	0	0	14	0	23	5	5	6	0	0	7	2	12	0	3	2	1	107
逗子市	3	0	23	0	35	19	0	21	6	1	55	16	16	38	0	4	39	3	61	17	60	16	11	444
川崎市	16	35	48	2	25	22	0	73	109	68	172	127	104	86	5	12	312	13	200	38	49	60	18	1594
相模原市	2	0	5	0	4	0	0	8	28	14	51	19	7	24	0	5	83	0	43	15	14	16	1	339
足柄下群	0	0	0	0	0	0	0	0	3	0	6	4	0	0	0	2	0	0	0	4	0	0	0	19
足柄上群	0	0	0	0	1	0	0	0	0	0	0	5	0	0	2	4	0	0	2	9	0	0	2	25
大和市	0	0	7	0	8	2	0	23	40	19	45	19	11	27	0	5	19	3	34	5	9	18	4	298
中群	0	0	17	2	0	0	0	7	2	0	4	20	0	2	0	0	5	1	21	0	8	0	2	91
津久井郡	0	0	0	0	1	0	0	0	0	0	1	2	0	0	0	0	5	0	4	2	0	1	0	16
藤沢市	22	0	14	0	30	11	0	25	46	43	104	83	25	69	1	1	82	0	104	26	35	49	5	775
南足柄市	0	0	0	0	0	0	0	0	0	0	4	0	0	0	0	0	0	0	0	0	0	0	0	4
平塚市	3	3	3	0	3	0	0	5	1	16	22	11	4	9	0	0	7	0	24	7	0	19	7	144
県内横浜市以外	91	92	212	13	303	126	13	257	460	243	941	556	316	471	11	79	1053	37	995	228	351	288	110	7246
神奈川県合計	2388	3441	12425	70	13911	3767	574	11187	12807	5403	15213	12914	14350	18233	477	4488	18245	1421	22725	3621	14459	9709	2091	203919
その他県、住所-	15	6	74	2	64	78	10	97	287	79	247	139	228	160	6	28	292	29	207	69	57	104	21	2299
合計	2452	3468	12576	74	14031	3939	586	11369	13295	5731	15644	13192	14707	18534	484	4571	18830	1455	25586	3750	14573	9950	2135	210932
H18年度統計	2452	3468	12576	74	14031	3939	586	11369	13295	5731	15644	13192	14707	18534	484	4571	18830	1455	25586	3750	14573	9950	2135	210932

経営報告 2-2 地区別新来患者数

市区町村名	アレ科	リハ科	外科	眼科	形成科	呼吸科	呼吸器	産婦科	歯科	耳鼻科	循環器	小児科	消化器	心外科	神内科	整形科	精神科	内科	脳外科	泌尿器	皮膚科	放射線	延患者数
横浜市旭区	6	0	13	17	5	0	14	9	5	76	19	45	27	0	5	70	2	68	12	26	35	14	468
横浜市磯子区	30	7	221	275	63	3	251	227	130	715	285	750	629	4	88	573	27	701	150	273	463	126	5991
横浜市栄区	0	0	8	8	4	0	10	7	3	72	15	45	9	0	6	45	1	39	8	16	28	6	330
横浜市金沢区	7	1	84	17	17	2	22	28	29	141	46	230	85	1	17	116	2	186	34	30	55	17	1167
横浜市戸塚区	4	0	29	21	7	2	22	20	16	115	36	51	37	0	16	103	5	84	16	45	50	10	689
横浜市港南区	7	2	60	50	23	1	50	35	25	263	95	183	153	3	32	201	4	208	41	96	96	20	1648
横浜市港北区	3	0	13	13	11	0	14	16	6	88	15	62	33	0	8	45	2	78	20	18	43	23	511
横浜市神奈川	14	4	41	19	22	2	40	30	20	178	53	274	114	2	22	105	6	200	45	41	59	38	1329
横浜市瀬谷区	6	0	5	7	6	0	9	8	1	26	5	16	8	0	4	20	1	29	8	9	10	6	184
横浜市西区	13	2	39	34	32	2	52	33	37	127	57	306	145	2	19	175	11	184	57	40	59	14	1440
横浜市青葉区	0	0	5	4	1	0	3	4	1	12	5	12	5	1	1	11	0	14	4	6	8	0	97
横浜市泉区	1	0	9	12	3	0	5	11	3	41	15	10	21	0	3	34	1	33	8	9	15	9	243
横浜市中区	108	32	755	799	271	9	703	738	513	1676	569	2892	1786	13	355	2088	98	2152	498	662	1454	472	18643
横浜市鶴見区	9	0	31	11	12	0	34	18	37	121	34	279	71	4	17	98	5	160	41	30	37	4	1053
横浜市都筑区	2	0	3	7	0	0	5	3	0	26	4	16	11	1	3	15	2	20	0	7	9	1	135
横浜市南区	30	2	171	94	56	8	195	118	54	461	214	814	516	4	72	440	13	654	137	196	235	52	4536
横浜市保土ヶ	0	0	0	0	0	0	0	0	0	1	0	0	0	0	0	0	0	0	0	0	1	0	2
横浜市保土ヶ	8	2	40	31	17	4	41	24	26	144	55	140	81	2	23	119	5	129	32	54	62	18	1057
横浜市緑区	3	0	7	4	5	0	5	6	5	40	11	19	12	1	1	18	2	15	3	7	21	6	191
横浜市合計	251	52	1534	1423	555	33	1475	1335	911	4323	1533	6144	3743	38	692	4276	187	4954	1114	1565	2740	836	39714
東京都	13	0	22	15	21	1	21	24	10	58	34	82	64	0	21	97	2	148	35	19	41	13	741
愛甲郡愛川町	0	0	0	0	0	0	1	0	0	0	0	0	0	0	0	1	0	0	0	0	0	0	2
綾瀬市	0	0	0	0	0	0	0	0	1	6	0	1	1	0	0	2	0	4	1	1	2	2	21
伊勢原市	0	0	0	0	2	0	0	6	0	0	3	3	1	0	0	2	0	1	0	1	0	0	19
横須賀市	4	0	5	14	6	0	12	5	4	42	14	11	22	0	7	59	1	52	10	5	11	5	289
横浜	0	0	0	0	0	0	0	0	0	0	0	0	0	0	0	0	0	0	0	1	0	0	1
海老名市	0	0	4	2	0	0	0	0	1	5	5	1	3	0	1	5	0	3	0	0	0	0	30
鎌倉市	3	0	3	3	3	0	5	3	3	23	11	7	10	0	3	23	1	20	9	13	10	1	154
茅ヶ崎市	2	0	1	2	2	0	2	2	0	14	6	2	5	0	1	17	0	21	2	2	2	2	85
厚木市	0	0	0	2	0	0	0	2	2	0	0	2	2	0	0	3	0	6	0	0	0	1	20
高座郡寒川町	0	0	0	1	0	0	1	0	0	1	2	0	3	0	0	1	0	3	1	0	0	1	14
座間市	0	0	1	0	0	0	0	3	0	0	1	0	0	0	0	2	1	5	0	0	4	0	17
三浦郡葉山町	1	0	0	3	0	0	1	0	1	5	3	3	1	0	0	5	0	11	1	1	4	0	40
三浦市	0	0	1	0	2	0	1	1	0	3	3	3	1	0	0	7	0	5	2	3	2	1	35
住所不定	0	0	1	0	0	0	0	0	0	0	0	0	0	0	0	0	0	0	0	0	0	0	1
小田原市	0	0	0	0	1	0	0	0	0	1	0	1	4	0	2	3	0	5	0	1	1	0	19
秦野市	0	0	0	0	0	0	0	0	0	7	1	4	1	0	0	3	1	3	0	0	1	1	22
逗子市	1	0	6	3	1	0	2	0	0	14	2	7	8	0	1	12	1	9	3	6	7	2	85
川崎市	4	0	12	9	7	0	19	12	11	47	19	38	22	0	5	41	2	79	13	11	22	4	377
相模原市	0	0	3	1	0	0	0	1	0	8	8	6	8	0	3	20	0	19	6	4	5	0	92
足柄下群	0	0	0	0	0	0	0	1	0	2	2	0	0	0	1	0	0	0	0	0	0	0	6
足柄上群	0	0	0	1	0	0	0	0	0	0	0	0	0	0	1	0	0	2	1	0	0	0	5
大和市	0	0	3	2	2	0	3	4	7	10	5	7	8	0	0	10	0	26	3	2	5	2	99
中群	0	0	0	0	0	0	1	0	1	3	0	2	0	0	2	0	4	0	0	0	0	1	14
津久井郡	0	0	0	1	0	0	0	0	0	1	0	0	0	0	0	4	0	4	1	0	1	0	12
藤沢市	3	0	4	7	3	0	8	6	3	28	24	11	10	0	1	25	0	29	12	5	10	3	192
平塚市	1	0	1	0	1	0	2	1	1	7	3	3	7	0	0	2	0	11	4	0	5	1	50
県内横浜市以	19	0	45	51	30	0	57	48	34	225	115	110	119	0	26	249	7	322	69	56	92	27	1701
神奈川県合計	270	52	1579	1474	585	33	1532	1383	945	4548	1648	6254	3862	38	718	4525	194	5276	1183	1621	2832	863	41415
その他県、住所	8	0	22	8	24	2	32	27	8	86	56	160	89	1	19	113	5	195	47	27	48	6	983
合計	291	52	1623	1497	630	36	1585	1434	963	4692	1738	6496	4015	39	758	4735	201	5619	1265	1667	2921	882	43139
平成18年度合計	291	52	1623	1497	630	36	1585	1434	963	4692	1738	6496	4015	39	758	4735	201	5619	1265	1667	2921	882	43139

経営報告 2-2 男女別・年齢別外来患者数

	年齢	アレ科	外科	緩和	眼科	救急	形成科	呼外科	呼吸器	産婦科	歯科	耳鼻科	循環器	小児科	消化器	心外科	神内科	整形科	内科	脳外科	泌尿器	皮膚科	放射線	年齢別合計	
女性	0~4	0	3	0	0	0	0	0	0	0	2	1	0	1937	0	0	0	2	0	3	0	14	0	1962	
	5~9	0	58	0	0	0	0	0	0	0	0	20	0	656	0	0	0	74	0	2	3	1	16	830	
	10~14	0	53	0	0	0	0	0	0	0	4	28	0	269	0	0	0	10	0	0	0	0	0	0	364
	15~19	0	31	0	0	25	28	0	12	39	8	61	7	65	26	0	11	58	22	0	10	0	0	0	403
	20~24	0	52	0	0	75	14	8	29	333	29	123	40	25	60	0	25	66	179	64	17	0	0	0	1139
	25~29	4	202	0	0	43	7	13	34	1009	14	162	4	54	58	0	20	59	74	19	11	21	0	0	1808
	30~34	7	52	17	0	37	33	0	32	1149	11	248	13	0	79	0	16	96	18	10	18	34	0	0	1870
	35~39	5	162	0	0	51	5	6	15	946	17	227	41	0	157	0	17	167	192	25	58	0	0	0	2091
	40~44	5	259	142	0	47	27	0	169	383	17	317	35	0	126	1	62	71	189	98	41	43	0	0	2032
	45~49	2	278	88	3	16	8	0	64	261	12	304	24	0	150	0	3	156	105	38	14	15	0	0	1541
	50~54	2	675	59	3	17	121	20	98	333	20	413	108	0	212	0	26	111	291	208	11	15	0	0	2743
	55~59	0	1024	331	13	5	45	16	493	232	19	699	307	0	240	103	52	483	349	216	293	46	0	0	4966
	60~64	5	634	245	27	46	35	25	423	63	9	871	286	0	224	0	198	600	1201	188	90	121	28	0	5319
	65~69	8	1093	285	51	24	65	30	573	11	0	863	625	0	473	263	132	528	678	320	105	135	0	0	6262
	70~74	0	1503	592	132	32	46	51	559	273	2	1004	915	0	993	395	242	1351	945	193	152	115	18	0	9513
	75~79	24	1392	614	85	23	28	61	893	5	32	772	923	0	1149	377	736	1574	1357	573	308	105	0	0	11031
	80~84	2	874	171	86	16	177	0	975	82	0	317	1103	0	744	261	538	1838	1045	317	225	111	85	0	8967
	85~89	10	428	149	73	16	30	0	1055	0	0	111	755	0	671	164	518	1227	1506	302	145	8	89	0	7257
	90~94	9	215	18	20	1	0	0	1002	9	0	34	360	0	817	0	144	594	468	127	88	68	0	0	3974
	95~99	0	0	0	0	0	0	0	54	0	0	8	198	0	205	2	31	239	132	84	80	76	0	0	1109
100~	0	0	0	0	0	0	0	77	0	0	0	53	0	0	0	0	54	0	3	0	0	0	0	187	
合計		83	8988	2711	493	474	669	230	6557	5128	196	6583	5797	3006	6384	1566	2771	9358	8751	2790	1669	928	236	0	75368
男性	0~4	0	15	0	0	0	2	0	0	0	0	6	0	2678	0	0	0	16	0	22	0	3	0	0	2742
	5~9	0	67	0	0	4	9	0	0	0	0	21	0	469	0	0	0	49	0	4	0	21	0	0	644
	10~14	0	91	0	0	2	2	0	0	0	0	37	0	146	0	0	0	56	0	4	7	0	0	0	345
	15~19	9	79	0	0	3	11	74	31	0	0	49	4	63	20	0	6	193	0	0	9	0	0	0	551
	20~24	3	151	0	0	3	63	33	29	0	10	175	13	42	36	3	35	474	20	10	21	14	0	0	1135
	25~29	0	165	12	9	26	35	39	169	0	14	226	27	24	51	26	11	207	127	14	23	53	0	0	1258
	30~34	18	128	0	3	35	28	34	129	0	37	205	75	78	54	40	8	499	158	34	77	17	0	0	1657
	35~39	14	243	0	0	38	16	9	119	0	32	309	52	45	106	16	39	655	121	137	178	30	0	0	2159
	40~44	4	381	0	0	39	42	43	29	0	43	196	109	0	293	0	58	350	472	57	192	22	0	0	2330
	45~49	9	341	34	5	44	27	7	120	0	17	232	319	0	468	44	91	528	339	241	83	41	26	0	3016
	50~54	0	472	173	6	13	30	19	165	0	1	297	375	0	463	0	134	616	403	425	276	50	0	0	3918
	55~59	22	1317	269	16	37	72	64	633	0	25	422	696	0	819	179	279	855	773	373	415	207	61	0	7534
	60~64	15	1291	227	15	62	100	65	789	0	14	562	858	0	1022	423	446	903	961	626	472	153	0	0	9004
	65~69	23	1607	219	18	47	22	49	1065	0	6	382	1069	0	1245	319	437	1000	1704	608	1207	132	0	0	11159
	70~74	5	2296	542	81	82	107	93	1802	0	6	432	960	0	1699	385	665	947	2449	240	1819	57	24	0	14691
	75~79	0	1430	695	71	15	19	130	2929	0	5	217	1176	0	1419	457	498	1053	1337	272	1583	243	0	0	13549
	80~84	10	1128	268	93	25	13	56	1641	0	0	138	1147	0	794	344	941	469	819	256	1007	47	31	0	9227
	85~89	2	641	129	12	14	0	0	1935	0	0	39	649	0	411	44	482	322	706	250	226	56	0	0	5918
	90~94	0	113	129	15	46	0	0	503	0	0	0	264	0	330	23	211	80	290	3	155	182	0	0	2344
	95~99	0	18	5	0	0	0	0	22	0	0	0	10	0	40	0	0	0	35	10	70	0	0	0	210
100~	0	0	0	0	0	0	0	0	0	0	0	0	0	0	0	0	68	0	0	0	0	0	0	68	
合計		134	11974	2702	344	535	598	715	12110	0	210	3945	7803	3545	9270	2303	4409	9272	10714	3586	7820	1328	142	0	93459
男女総計		217	20962	5413	837	1009	1267	945	18667	5128	406	10528	13600	6551	15654	3869	7180	18630	19465	6376	9489	2256	378	0	168827
H18年度		217	20962	5413	837	1009	1267	945	18667	5128	406	10528	13600	6551	15654	3869	7180	18630	19465	6376	9489	2256	378	0	168827

経営報告 2-2 男女別・年齢別入院患者数

	年齢別																				放射線	年齢別合計			
	アレ科	リハ科	外科	緩和	眼科	形成科	呼吸科	呼吸器	産婦科	歯科	耳鼻科	循環器	小児科	消化器	心外科	神内科	整形科	精神科	内科	脳外科			泌尿器	皮膚科	
男性	0~4	1	19	60	0	93	148	0	0	0	29	260	0	4953	1	0	0	131	0	30	103	36	279	2	6145
	5~9	2	25	29	0	95	106	0	0	0	39	181	0	2073	0	0	0	138	0	25	47	44	115	1	2920
	10~14	0	35	14	0	56	46	0	0	0	12	89	0	1043	5	0	2	193	0	10	26	11	44	6	1592
	15~19	43	23	36	0	48	60	32	57	0	57	62	34	184	61	0	45	345	2	100	10	11	53	7	1270
	20~24	31	93	65	0	39	95	26	62	0	57	70	40	18	134	1	20	497	19	145	20	40	175	1	1648
	25~29	20	46	124	0	74	132	12	109	1	93	154	39	4	178	4	48	599	20	294	33	110	241	15	2350
	30~34	110	80	79	0	116	93	18	187	0	129	283	108	23	355	1	67	820	45	519	45	213	316	19	3626
	35~39	115	111	140	1	116	141	3	215	7	149	363	111	25	472	4	103	811	62	445	56	343	337	43	4173
	40~44	104	46	139	0	233	123	18	206	2	169	325	200	0	749	2	101	679	50	687	64	343	245	38	4523
	45~49	45	164	181	0	188	105	5	190	0	140	303	320	0	591	6	95	536	45	664	50	317	220	75	4240
	50~54	79	182	260	6	256	91	9	218	0	145	331	420	0	709	1	152	623	50	821	68	393	275	53	5142
	55~59	152	138	519	8	648	255	22	379	0	315	546	923	0	1045	20	270	1012	22	1372	243	793	375	75	9132
	60~64	53	244	703	4	660	125	19	503	0	186	409	1006	0	1186	48	279	882	33	1571	313	835	412	62	9533
	65~69	59	119	686	7	775	76	51	613	0	268	588	1173	0	1056	42	361	886	54	1581	230	1384	507	76	10592
	70~74	92	199	1011	7	1173	152	57	938	0	327	642	1214	0	1376	92	343	841	76	1851	332	2113	514	141	13491
	75~79	75	76	916	9	1000	76	138	1185	0	331	628	1209	0	1055	45	347	751	49	1290	185	2252	530	99	12246
	80~84	26	125	462	6	728	83	35	672	0	161	303	830	0	506	70	233	372	40	748	107	1556	293	49	7405
	85~89	2	16	92	1	205	43	0	360	0	85	71	258	0	208	8	75	184	27	379	43	577	116	20	2770
	90~94	0	10	15	3	72	12	0	93	0	39	46	109	0	82	3	20	35	5	83	10	184	70	13	904
	95~99	0	0	7	0	0	0	0	4	6	0	0	1	4	0	0	0	4	0	11	3	26	0	0	70
100~	0	0	3	0	0	4	0	0	0	0	0	6	0	0	0	0	0	0	2	1	1	6	0	24	
合計	1009	1751	5541	52	6575	1966	449	5993	10	2731	5655	8004	8323	9773	347	2561	10340	599	12628	1989	11582	5123	795	103796	
女性	0~4	0	3	17	0	79	90	0	0	0	11	199	0	3717	0	0	79	0	11	35	3	232	1	4477	
	5~9	1	5	22	0	95	57	0	0	2	25	183	0	1923	0	0	98	0	4	13	11	108	4	2551	
	10~14	0	15	17	0	64	23	0	0	9	25	67	1	526	0	0	87	0	5	9	7	84	5	944	
	15~19	29	22	12	0	27	65	0	35	92	78	108	14	164	78	0	36	130	4	175	10	11	87	13	1190
	20~24	55	54	76	0	43	90	2	83	931	92	197	31	27	245	4	35	161	24	409	27	58	150	17	2811
	25~29	97	71	145	0	145	181	6	146	2891	202	349	67	25	442	0	67	294	29	564	33	96	177	42	6069
	30~34	136	61	171	0	132	191	0	236	3299	184	514	91	0	470	2	76	272	55	512	60	98	299	54	6913
	35~39	200	37	315	0	127	155	3	287	2431	167	633	92	1	539	0	102	374	86	618	65	148	271	59	6710
	40~44	89	183	416	0	138	116	0	238	1039	109	542	85	0	408	0	81	381	54	559	58	147	186	107	4936
	45~49	125	88	410	0	186	89	1	219	561	130	578	79	0	430	0	71	448	26	477	47	160	214	113	4454
	50~54	145	72	614	0	214	143	2	275	547	127	590	125	1	542	2	50	401	41	678	110	159	228	78	5144
	55~59	69	158	844	0	429	134	14	419	436	223	960	398	0	751	10	101	645	58	1078	181	150	390	101	7549
	60~64	168	154	673	0	675	73	21	485	274	255	953	421	0	789	2	184	692	86	1592	188	170	345	61	8261
	65~69	120	150	747	1	867	170	6	612	251	303	1069	636	0	969	21	147	845	55	1258	186	293	507	192	9405
	70~74	68	277	907	16	1302	174	50	702	223	258	1169	795	0	1101	19	293	1101	63	1671	282	405	627	200	11703
	75~79	87	134	997	4	1374	122	25	633	179	456	1088	1001	0	949	37	342	1285	109	1494	217	504	430	154	11621
	80~84	22	136	367	1	934	51	3	478	84	174	559	832	0	584	17	268	714	98	1013	118	301	281	89	7124
	85~89	25	68	226	0	479	38	4	369	24	142	172	345	0	311	21	76	320	46	560	78	182	142	46	3674
	90~94	7	16	45	0	127	11	0	133	6	36	56	146	0	114	0	71	149	22	239	34	51	43	4	1310
	95~99	0	9	14	0	18	0	0	21	3	3	3	27	0	39	2	10	10	0	38	8	34	26	0	265
100~	0	4	0	0	1	0	0	5	3	0	0	2	0	0	0	0	4	0	3	2	3	0	0	27	
合計	1443	1717	7035	22	7456	1973	137	5376	13285	3000	9989	5188	6384	8761	137	2010	8490	856	12958	1761	2991	4827	1340	107136	
男女総計	2452	3468	12576	74	14031	3939	586	11369	13295	5731	15644	13192	14707	18534	484	4571	18830	1455	25586	3750	14573	9950	2135	210932	
H18年度統計	2452	3468	12576	74	14031	3939	586	11369	13295	5731	15644	13192	14707	18534	484	4571	18830	1455	25586	3750	14573	9950	2135	210932	

経営報告 2-2 紹介患者診療圏内訳

2006年度 (2006年4月1日～2007年3月31日)

地域		4月	5月	6月	7月	8月	9月	10月	11月	12月	1月	2月	3月	合計	
横浜市	青葉区	4	2	3	3	3	0	1	2	2	3	6	4	33	
	神奈川区	24	20	26	35	38	25	28	25	19	26	24	38	328	
	港北区	9	8	6	9	12	14	8	8	16	12	10	8	19	131
	都筑区	2	0	2	7	8	6	7	8	4	2	2	2	6	54
	鶴見区	8	10	6	12	10	10	8	8	8	9	11	7	18	117
	緑区	2	2	0	2	2	5	3	1	1	2	3	1	2	24
	旭区	5	11	12	10	8	6	9	10	10	10	11	10	2	104
	泉区	1	3	5	3	0	2	2	4	6	3	1	2	4	34
	瀬谷区	1	2	2	3	3	5	3	2	6	0	0	2	4	30
	戸塚区	25	19	32	18	15	33	24	24	24	23	16	19	24	272
	西区	36	38	32	28	34	42	41	48	21	26	41	43	43	430
	保土ヶ谷区	27	18	25	18	11	27	23	18	18	21	18	25	24	255
	磯子区	106	97	130	131	135	95	96	96	96	102	82	102	107	1279
	金沢区	31	24	22	29	25	32	39	38	38	29	31	30	33	363
	港南区	39	34	36	34	41	44	44	46	43	32	35	44	36	464
	栄区	5	4	4	6	4	4	8	5	4	3	5	4	2	54
	中区	380	395	371	390	396	377	477	442	442	407	339	397	482	4853
	南区	70	84	71	69	56	78	82	82	80	69	80	77	58	874
	小計	775	771	785	807	806	805	901	875	875	768	699	801	906	9699
その他	県内	44	45	42	41	40	44	60	39	31	32	37	49	504	
	県外	54	55	52	60	54	53	62	49	47	61	41	36	624	
	住所不明	24	25	28	27	36	29	34	30	23	24	28	31	339	
合計		897	896	907	935	936	931	1057	993	869	816	907	1022	11166	

*19/5/21作成・病診システムより

経営報告 3 患者1人当たり収入分析(科別) (単位:円)

		1 外来診療収入															
		初診料	再診料	投薬	注射	処置手術	生理・検体・ 病理検査等	放射線	指導料	在宅	リハ	入院料	食事料	室料	分娩	その他	合計
1	内科	21,865,640	17,880,005	4,906,299	35,711,269	39,160,598	129,649,284	53,212,070	7,477,730	40,962,170	12,239,156					4,725,360	367,789,581
2	呼吸器科	4,313,231	7,458,490	2,955,910	3,757,830	116,650	24,438,354	30,306,104	2,089,085	30,853,300	5,732,500					2,305,500	114,326,954
3	消化器科	14,602,687	12,792,600	2,405,220	24,484,195	1,616,150	121,940,319	38,198,310	4,485,560	584,700	7,108,060					4,144,155	232,361,956
4	循環器科	4,548,975	8,575,000	277,000	762,360	2,755,790	84,111,965	56,589,300	5,050,050	2,063,100	5,642,620					2,457,080	172,833,240
5	神経内科	1,898,570	2,682,805	191,510	160,320	17,760	13,378,077	23,263,517	3,228,720	2,041,500	2,023,980					1,099,870	49,986,629
6	アレルギー科	811,490	1,511,910	251,730	242,000	86,390	11,803,491	1,338,170	690,420	0	1,445,705					557,480	18,738,786
7	小児科	34,708,730	19,562,050	5,154,370	10,928,730	602,890	27,631,230	5,368,870	15,892,500	2,430,900	6,945,250					2,875,930	132,101,450
8	外科	4,657,509	8,526,040	592,322	34,740,441	4,834,482	39,916,013	60,649,403	10,011,785	367,940	3,572,445					4,456,160	172,324,540
9	呼吸器外科	43,160	371,660	710	818,660	24,420	1,209,250	3,647,955	526,540	80,000	162,540					353,810	7,238,705
10	心臓血管外科	50,060	303,300	2,320	31,420	8,180	2,128,130	1,662,320	91,200	6,000	219,840					334,470	4,837,240
11	脳神経外科	4,984,215	2,538,785	353,617	656,708	2,531,320	8,828,220	31,976,333	2,468,880	18,000	1,232,958					1,731,490	57,320,526
12	整形外科	16,742,884	13,547,330	1,450,326	3,148,396	20,932,773	6,803,560	61,619,201	3,897,745	67,800	13,087,589					10,393,460	151,691,064
13	形成外科	2,261,145	2,819,765	984,807	93,570	18,709,749	3,372,878	2,128,429	478,735	0	250,156					2,334,030	33,433,264
14	皮膚科	8,109,633	6,574,980	850,841	229,250	6,476,397	11,122,600	1,584,510	2,559,670	49,000	6,208,974					2,902,200	46,668,055
15	泌尿器科	5,130,180	9,818,667	1,312,281	59,577,516	12,364,069	35,230,427	65,392,868	5,673,315	4,877,410	6,164,515					3,177,850	208,719,098
16	産婦人科	3,252,710	3,579,900	265,710	7,301,870	1,877,800	74,230,650	6,864,550	1,018,700	3,000	1,794,640					8,222,820	108,412,350
17	眼科	3,300,329	8,548,700	416,730	39,340	24,083,200	52,007,699	2,164,677	935,400	0	6,204,886					1,660,440	99,361,401
18	耳鼻咽喉科	13,494,786	10,860,650	1,407,241	2,420,985	4,334,947	50,666,290	21,631,346	1,082,275	443,000	9,301,781					6,220,770	121,864,071
19	リハビリテーション科	93,000	2,061,955	154,068	30,734	140,510	165,990	1,412,357	336,295	36,000	4,802,687					313,730	9,547,326
20	精神科	486,630	902,650	18,540	810	2,420	834,490	3,125,370	201,100	0	5,960,760					316,460	11,849,230
21	放射線科	2,463,370	1,227,905	598,840	4,051,840	0	281,820	24,180,332	2,560,970	0	11,920,120					194,750	47,479,947
22	麻酔科	0	0	0	0	0	0	0	0	0	0					0	0
23	歯科口腔外科	3,090,789	2,405,762	318,892	60,240	14,836,536	2,204,909	4,731,195	3,502,890	0	1,196,130					9,735,005	42,082,348
1	ICU																
2	CCU																
3	HCU																
4	救急病棟																
5	緩和ケアセンター																
6	心臓病センター																
7	脳神経センター																
8	呼吸器病センター																
9	アレルギーセンター																
	合計	150,909,723	144,550,909	24,869,284	189,248,484	155,513,031	701,955,646	501,047,187	74,259,565	84,883,820	113,217,292	0	0	0	0	70,512,820	2,210,967,761

経営報告 3 患者1人当たり収入分析(科別) (単位:円)

	2 入院診療収入																入院・外来 合計	
	DPC	初診料	再診料	投薬	注射	処置手術	生理・検 体・病理検 査等	放射線	指導料	在宅	リハ	入院料	食事	室料	分娩	その他		合計
1 内科	590,864,810	1,971,783	0	16,315,502	27,673,665	96,602,071	15,759,664	8,994,395	4,429,896	5,995,120	3,509,350	314,108,181	41,012,638	72,606,450	0	4,091,235	1,203,934,760	1,571,724,341
2 呼吸器科	440,394,060	1,157,310	0	8,453,218	16,281,408	13,857,200	12,384,674	6,059,122	2,207,290	4,153,520	7,259,150	85,265,175	26,385,076	50,070,300	0	2,359,970	676,287,473	790,614,427
3 消化器科	385,822,580	1,787,199	0	9,709,100	9,626,436	75,848,780	17,590,694	5,014,494	3,988,350	1,743,840	4,418,800	72,917,586	19,996,178	44,490,600	0	1,881,610	654,836,247	887,198,203
4 循環器科	388,367,620	1,609,240	0	14,654,480	8,612,440	911,025,850	58,627,883	5,513,144	3,368,600	1,068,580	770,350	94,820,132	22,159,900	27,577,200	0	1,527,810	1,539,703,229	1,712,536,469
5 神経内科	169,517,640	776,740	0	3,426,443	7,350,558	8,857,650	4,512,140	2,729,420	778,470	587,530	5,985,600	45,432,620	10,200,542	19,510,050	0	770,670	280,436,073	330,422,702
6 アレルギー科	6,329,720	128,120	0	175,900	11,580	3,710	132,810	26,640	156,150	0	0	640,050	316,170	325,500	0	40,720	8,287,070	27,025,856
7 小児科	150,791,630	1,610,190	0	1,245,430	4,118,720	2,060,340	923,000	104,490	795,700	1,271,400	0	143,370,030	8,550,028	5,828,550	0	841,082	321,510,590	453,612,040
8 外科	524,936,940	997,700	0	6,270,094	17,159,060	333,581,700	12,202,670	7,165,590	4,623,100	953,120	4,077,660	92,826,850	25,622,426	55,693,050	0	2,368,970	1,088,478,930	1,260,803,470
9 呼吸器外科	20,881,580	81,245	0	299,268	165,460	39,400,579	684,655	388,289	280,550	3,000	81,900	3,426,850	1,498,644	2,200,800	0	108,890	69,501,710	76,740,415
10 心臓血管外科	69,308,580	75,300	0	4,557,660	24,952,570	357,592,880	8,802,040	5,181,620	1,045,900	62,520	814,850	72,382,430	6,583,656	3,692,850	0	558,370	555,611,226	560,448,466
11 脳神経外科	137,271,020	1,091,995	0	1,417,571	3,266,812	92,448,725	2,500,264	5,345,948	1,335,025	160,850	5,559,940	47,206,330	9,200,768	8,849,400	0	892,220	316,546,868	373,867,394
12 整形外科	339,983,150	2,083,814	0	4,914,722	4,090,048	424,672,824	6,036,213	5,627,266	3,607,777	429,490	13,051,410	108,352,051	33,768,756	52,114,650	0	1,776,610	1,000,508,781	1,152,199,845
13 形成外科	18,761,270	253,562	0	413,811	559,913	23,517,337	553,201	343,581	151,557	24,410	625,515	9,606,486	2,177,036	3,991,050	0	147,935	61,126,664	94,559,928
14 皮膚科	49,500,950	249,410	0	994,960	1,440,630	4,663,760	966,830	193,100	131,900	52,980	251,850	8,539,970	4,077,786	4,940,250	0	158,835	76,163,191	122,831,246
15 泌尿器科	186,337,390	382,529	0	5,036,056	5,175,114	111,255,109	8,676,276	4,217,284	1,072,350	248,320	3,371,760	41,241,688	15,022,754	26,421,150	0	825,165	409,282,945	618,002,043
16 産婦人科	88,136,760	250,210	0	475,150	1,127,330	45,906,910	2,776,480	302,120	1,216,000	23,350	638,310	5,653,610	4,780,594	6,726,300	110,368,120	1,889,080	270,270,324	378,682,674
17 眼科	19,984,120	0	0	1,003,348	529	36,412,973	47,746	0	1,037,607	301,400	2,400	640,669	916,408	2,328,900	0	63,080	62,739,180	162,100,581
18 耳鼻咽喉科	240,790,670	1,104,920	0	15,736,333	2,205,307	22,508,960	4,475,970	2,725,960	3,594,775	110,930	259,860	33,573,233	16,913,152	26,219,550	0	561,970	370,781,590	492,645,661
19 リハビリテーション科	0	0	0	0	0	0	0	0	0	0	0	0	0	0	0	0	0	9,547,326
20 精神科	0	0	0	0	0	0	0	0	0	0	0	0	0	0	0	0	0	11,849,230
21 放射線科	9,192,660	8,190	0	143,480	64,240	0	32,390	13,700	97,800	0	1,935,980	815,060	650,674	1,160,250	0	19,020	14,133,444	61,613,391
22 麻酔科	0	0	0	0	0	0	0	0	0	0	0	0	0	0	0	0	0	0
23 歯科口腔外科	0	15,200	0	269,729	307,292	6,998,156	621,528	235,191	184,575	0	4,140	7,664,391	480,744	375,900	0	5,864,540	23,021,386	65,103,734
1 ICU																		
2 CCU																		
3 HCU																		
4 救急病棟																		
5 緩和ケアセンター																		
6 心臓病センター																		
7 脳神経センター																		
8 呼吸器病センター																		
9 アレルギーセンター																		
合計	3,837,173,150	15,634,657	0	95,512,255	134,189,112	2,607,215,514	158,307,128	60,181,354	34,103,372	17,190,340	52,618,825	1,188,483,392	250,313,930	415,122,750	110,368,120	26,747,782	9,003,161,681	11,214,129,442

経営報告 4 科別患者1人当たり収入:入院 (単位:円)

区分 年度	内		呼吸器科		消化器科		循環器科		神経内科		アレルギー科		小児科		外科	
	総収入	1人当	総収入	1人当	総収入	1人当	総収入	1人当	総収入	1人当	総収入	1人当	総収入	1人当	総収入	1人当
17	709,362,370	37,554	546,806,697	31,804	484,347,570	36,883	1,483,828,750	113,071	158,156,200	34,653	7,240,439	41,139	222,326,280	37,843	913,102,890	44,603
18	1,203,934,760	46,507	676,287,473	36,229	654,836,247	41,832	1,539,703,229	113,213	280,436,073	39,058	8,287,070	38,189	321,510,590	49,078	1,088,478,930	51,926

経営報告 4 科別患者1人当たり収入:外来 (単位:円)

区分 年度	内		呼吸器科		消化器科		循環器科		神経内科		アレルギー科		小児科		外科	
	総収入	1人当	総収入	1人当	総収入	1人当	総収入	1人当	総収入	1人当	総収入	1人当	総収入	1人当	総収入	1人当
17	233,104,494	8,407	96,528,692	8,894	195,236,512	9,214	152,888,646	11,173	23,946,458	6,201	11,352,480	8,855	90,092,690	5,222	157,763,566	11,974
18	367,789,581	11,758	114,326,954	8,826	232,361,956	10,305	172,833,240	11,576	49,986,629	9,380	18,738,786	6,831	132,101,450	6,230	172,324,540	12,136

経営報告 4 科別患者1人当たり収入:入院 (単位:円)

区分 年度	呼吸器外科		心臓血管外科		脳神経外科		整形外科		形成外科		皮膚科		泌尿器科		産婦人科	
	総収入	1人当	総収入	1人当	総収入	1人当	総収入	1人当	総収入	1人当	総収入	1人当	総収入	1人当	総収入	1人当
17	48,673,033	61,147	321,049,570	124,631	199,430,691	41,316	687,688,628	47,786	37,998,591	46,796	84,764,564	33,008	411,649,393	42,022	223,097,061	44,727
18	69,501,710	73,547	555,611,226	143,606	316,546,868	49,647	1,000,508,781	53,704	61,126,664	48,245	76,163,191	33,760	409,282,945	43,132	270,270,324	52,705

経営報告 4 科別患者1人当たり収入:外来 (単位:円)

区分 年度	呼吸器外科		心臓血管外科		脳神経外科		整形外科		形成外科		皮膚科		泌尿器科		産婦人科	
	総収入	1人当	総収入	1人当	総収入	1人当	総収入	1人当	総収入	1人当	総収入	1人当	総収入	1人当	総収入	1人当
17	3,794,390	10,719	2,035,750	8,447	43,544,286	8,659	116,207,218	5,817	19,390,821	8,486	49,304,025	3,882	241,162,977	13,785	91,187,425	9,224
18	7,238,705	11,638	4,837,240	9,249	57,320,526	11,430	151,691,064	6,437	33,433,264	7,317	46,668,055	3,626	208,719,098	12,852	108,412,350	7,360

経営報告 4 科別患者1人当たり収入:入院 (単位:円)

区分 年度	眼 科		耳 鼻 咽 喉 科		リハビリテーション科		精 神 科		放 射 線 科		麻 酔 科		歯 科 口 腔 外 科		合 計	
	総収入	1人当	総収入	1人当	総収入	1人当	総収入	1人当	総収入	1人当	総収入	1人当	総収入	1人当	総収入	1人当
17	37,025,400	72,174	318,065,472	32,991	1,819,010	17,490	0	0	5,557,390	47,097	0	0	13,599,359	46,100	6,915,589,358	47,743
18	62,739,180	74,957	370,781,590	35,219	0	0	0	0	14,133,444	37,390	0	0	23,021,386	56,703	9,003,161,681	53,328

経営報告 4 科別患者1人当たり収入:外来 (単位:円)

区分 年度	眼 科		耳 鼻 咽 喉 科		リハビリテーション科		精 神 科		放 射 線 科		麻 酔 科		歯 科 口 腔 外 科		合 計	
	総収入	1人当	総収入	1人当	総収入	1人当	総収入	1人当	総収入	1人当	総収入	1人当	総収入	1人当	総収入	1人当
17	100,747,925	6,443	130,795,286	6,399	6,318,427	2,513	551,210	5,991	23,447,126	15,518	0	0	40,801,124	6,059	1,830,201,528	8,173
18	99,361,401	6,399	121,864,071	5,993	9,547,326	2,712	11,849,230	7,155	47,479,947	15,737	0	0	42,082,348	6,287	2,210,967,761	8,702

経営5 中央部門業務報告(放射線部)

		4月	5月	6月	7月	8月	9月	10月	11月	12月	1月	2月	3月	計	
X線	胸部撮影	人数	3,223	3,558	3,293	3,273	3,245	2,957	3,517	3,472	3,702	3,766	3,692	3,967	41,665
	腹部撮影	人数	1,051	1,216	1,063	1,089	1,118	1,014	1,171	1,114	1,222	1,131	1,149	1,043	13,381
	骨部撮影	人数	1,660	1,843	1,942	1,797	1,946	1,780	1,949	1,786	1,751	1,751	1,686	1,972	21,863
	その他単純撮影	人数	92	93	82	81	104	79	75	106	91	97	110	114	1,124
	血管造影	人数	141	156	134	126	150	122	146	137	136	124	128	138	1,638
	消化器造影	人数	143	183	186	185	189	207	248	238	211	213	220	205	2,428
	泌尿器造影	人数	89	102	112	123	116	102	107	83	96	75	85	88	1,178
	透視他造影	人数	53	63	81	82	60	68	74	69	63	58	58	59	788
	断層撮影	人数	0	0	1	1	0	0	0	0	0	0	0	0	2
	合計	人数	6,452	7,214	6,894	6,757	6,928	6,329	7,287	7,005	7,272	7,215	7,128	7,586	84,067
上記の内数	ポータブル	人数	1,178	1,344	1,091	1,043	1,067	1,012	1,183	1,193	1,469	1,375	1,419	1,429	14,803
	骨塩定量	人数	129	143	163	128	158	171	155	112	98	86	76	147	1,566
CT検査	頭頸部	人数	497	486	549	488	579	479	576	588	574	573	570	702	6,661
	躯幹部	人数	775	945	1,028	907	1,082	978	1,058	1,017	1,081	1,172	1,126	1,176	12,345
	合計	人数	1,272	1,431	1,577	1,395	1,661	1,457	1,634	1,605	1,655	1,745	1,696	1,878	19,006
MRI検査	頭頸部	人数	343	357	395	339	401	328	346	380	340	328	311	341	4,209
	その他	人数	489	431	559	514	564	481	539	483	464	483	484	574	6,065
	合計	人数	832	788	954	853	965	809	885	863	804	811	795	915	10,274
RI	体外測定	件数	152	155	187	151	138	108	140	144	152	157	176	157	1,817
放射線治療	X線	件数	183	359	360	416	349	231	297	299	261	224	278	282	3,539
	電子線	件数	8	36	108	38	73	23	21	48	79	68	51	52	605
	合計	件数	191	395	468	454	422	254	318	347	340	292	329	334	4,144

経営5 中央部門業務報告(臨床検査部)

			4月	5月	6月	7月	8月	9月	10月	11月	12月	1月	2月	3月	計
検体検査	一般	件数	5333	5651	5821	5607	6159	5566	6305	5842	5620	5828	5718	5854	69304
	血液	件数	9521	10063	10076	9758	10277	9210	10845	11434	11171	11080	11049	11388	125872
	生化学	件数	55887	61715	59691	53535	37827	46475	51865	52248	56102	54924	53938	60450	644657
	免疫血清	件数	6090	6148	6682	6249	5600	4666	5353	4789	5906	4952	5272	5624	67331
	細菌	件数	2237	2406	2150	2289	2269	2297	2413	2420	2511	2244	2527	2781	28544
	血液ガス	点数	452	507	439	481	414	406	514	593	550	551	570	661	6138
検体検査合計		件数	79520	85983	84859	77919	62546	68620	77295	77326	81860	79582	79074	86758	941342
生理検査	心電図	件数	1721	1825	1795	1805	1848	1641	1931	1958	2006	2007	2035	2122	22694
	脳波	件数	36	26	36	38	45	33	36	28	39	31	29	35	412
	呼吸機能	件数	177	168	208	191	195	202	286	232	210	256	225	234	2584
	超音波	件数	1074	1121	1264	1121	1223	1053	1312	1225	1167	1182	1087	1302	14131
	心力テ	件数	155	151	121	129	143	105	119	123	123	101	106	119	1495
	耳鼻科検査	件数	374	374	430	345	421	389	365	310	273	209	243	327	4060
	筋電図・脈派・その他	件数	54	59	78	84	79	70	102	91	78	89	100	105	989
生理検査合計		件数	3591	3724	3932	3713	3954	3493	4151	3967	3896	3875	3825	4244	46365
外部委託検査		件数	41831	41948	40382	36447	42703	39748	50897	47862	43602	46985	43822	44804	521031
外来採血患者数			3661	3843	4295	3611	4206	3793	4080	3771	3664	3907	3709	4005	46545
病理検査	組織診断	件数	371	326	393	351	387	400	435	406	338	373	385	372	4537
	迅速診断	件数	9	5	4	8	4	5	12	14	7	8	11	7	94
	細胞診断	件数	407	443	456	373	381	383	431	421	365	364	390	384	4798
	その他	件数	1	3	4	13	4	3	9	18	4	23	14	12	108
	病理解剖	件数	2	0	2	0	1	2	1	2	0	1	1	0	12
	合計	件数	790	777	859	745	777	793	888	861	714	769	801	775	9549

経営5 中央部門業務報告

		4月	5月	6月	7月	8月	9月	10月	11月	12月	1月	2月	3月	計	
手術室	全身麻酔	件数	176	186	179	176	202	167	192	198	175	206	207	223	2,287
	脊椎麻酔	件数	10	22	20	19	25	17	22	20	9	24	24	13	225
	硬膜外麻酔	件数	1	0	1	0	0	2	0	0	0	0	1	0	5
	脊椎・硬膜外併用	件数	1	3	6	5	5	3	8	7	9	5	7	5	64
	局所麻酔	件数	77	83	97	91	92	107	89	107	77	78	86	103	1,087
	合計	件数	265	294	303	291	324	296	311	332	270	313	325	344	3,668
輸血	MAP	単位	450	642	454	600	476	636	491	584	712	546	552	568	6711
	FFP	単位	310	354	228	350	286	300	168	374	324	220	338	362	3614
	自己血	単位	37	19	34	27	41	20	44	31	30	30	38	20	371
	濃厚血小板	単位	480	820	540	655	715	755	805	660	830	550	690	835	8335
	洗浄血	単位	0	0	0	0	0	0	0	0	0	0	0	0	0
	合計使用量	単位	1277	1835	1256	1632	1518	1711	1508	1649	1896	1346	1618	1785	19031
	血液型	件数	453	456	517	501	442	510	611	566	555	552	574	598	6335
	交差試験	件数	229	270	198	212	224	237	254	240	256	252	217	252	2841
	不規則抗体	件数	259	309	339	353	438	394	482	407	390	412	409	402	4594
	その他	件数	32	7	23	20	36	33	22	18	28	32	29	25	305
	合計	件数	973	1042	1077	1086	1140	1174	1369	1231	1229	1248	1229	1277	14075
薬剤部	入院 処方	件数	6,479	6,781	6,483	6,229	6,747	5,931	6,525	6,379	6,662	6,315	5,799	6,891	77,221
	入院 注射	件数	6,817	7,889	7,756	6,705	7,350	6,957	7,290	7,231	7,765	7,063	7,079	7,919	87,821
	外来 処方	件数	268	176	135	147	135	123	121	140	150	126	113	165	1,799
	外来 時間外処方	件数	938	1,047	972	1,016	947	964	926	1,141	1,646	1,093	1,599	1,367	13,656
	外来 注射	件数	465	509	543	512	512	467	571	498	434	372	395	374	5,652
	院外処方箋	件数	10,223	12,216	11,492	10,408	11,464	10,067	11,113	10,695	11,016	10,003	10,034	11,060	129,791
	服薬指導	件数	582	544	550	430	522	375	400	378	446	331	324	390	5,272
リハビリ	理学療法	件数	1,507	1,641	1,671	1,688	2,074	1,616	1,775	1,794	1,761	1,784	1,630	1,704	20,645
	作業療法	件数	158	304	275	255	431	281	392	343	392	377	372	426	4,006
	言語聴覚療法	件数	289	290	300	300	333	212	274	255	315	322	422	609	3,921
	合計	件数	1,954	2,235	2,246	2,243	2,838	2,109	2,441	2,392	2,468	2,483	2,424	2,739	28,572
内視鏡	気管支鏡	件数	15	11	17	16	14	16	21	12	19	13	16	16	186
	上部消化管	件数	306	319	347	321	387	317	332	342	273	293	295	316	3,834
	下部消化管	件数	97	104	138	131	118	134	131	135	132	128	121	134	1,503
	ERCP	件数	4	9	18	13	9	10	19	6	11	12	8	14	133
	超音波内視鏡	件数	2	0	0	0	0	0	2	0	0	0	0	0	4
	合計	件数	424	443	520	481	528	477	505	495	435	446	440	480	5,674
透析	透析	件数	152	182	192	220	225	150	233	270	235	220	224	202	2,505
	血漿交換	件数	4	5	1	1	3	1	0	1	0	0	0	1	17
	合計	件数	156	187	193	221	228	151	233	271	235	220	224	203	2,522
栄養課	一般食	件数	23,400	25,246	23,483	18,968	24,675	18,364	22,090	18,782	18,065	21,293	18,303	23,916	256,585
	治療食	件数	7,264	7,015	7,424	6,003	7,855	5,648	7,439	7,015	6,612	6,841	7,266	7,978	84,360
	調乳	件数	286	173	106	115	168	216	275	269	331	424	141	241	2,745
	栄養相談	件数	134	142	147	172	167	117	133	156	129	135	132	169	1,733
	合計	件数	31,084	32,576	31,160	25,258	32,865	24,345	29,937	26,222	25,137	28,693	25,842	32,304	345,423

経営計画 損益計算書(平成18年度)

収 益

年度	項目	年	18(予算) (a)	18(決算) (A)	増 減 (A)-(a)	増加率% (A)-(a)/(a)*100
	みなと赤十字病院事業収益		11,736,144	11,884,670	148,526	1.3
	医業収益		11,566,908	11,691,750	124,842	1.1
	診療報酬交付金収益		10,434,114	10,575,284	141,170	1.4
	入院分		8,334,357	8,490,666	156,309	1.9
	患者	延べ数(人)	178,485	168,827	-9,658	-5.4
		1日平均(人)	489	463	-26	-5.3
		診療単価(円)	46,695	50,937	4,242	9.1
		病床利用率(%)	83.7	79.2	-5	-5.4
		平均在院数(日)		11.9		
	外来分		2,099,757	2,084,618	-15,139	-0.7
	患者	延べ数(人)	251,860	254,071	2,211	0.9
		1日平均(人)	1,028	1,037	9	0.9
		診療単価(円)	8,337	9,239	902	10.8
	指定管理料収益		774,665	781,709	7,044	0.9
	室料差額分		577,775	410,056	-167,719	-29.0
	その他医業収益分		196,890	371,653	174,763	88.8
		入院		108,794	108,794	
		外来		262,859	262,859	
	政策的医療交付金収益		358,129	334,757	-23,372	-6.5
	小児救急医療分		33,361	35,142	1,781	5.3
	輪番制救急医療分		20,097	14,944	-5,153	-25.6
	母児二次救急医療分		2,800	2,800	0	0.0
	精神科救急医療分					
	精神科合併症医療分					
	アレルギー疾患医療分		301,871	281,871	-20,000	-6.6
	医業外収益		169,236	142,911	-26,325	-15.6
	利子補助		65,598	64,554	-1,044	-0.6
	国庫補助金交付金			10,182	10,182	
	県補助金交付金			3,758	3,758	
	その他		103,638	64,417	-39,221	-37.8
	特別利益		-	50,009		

費 用

年度	項目	年	18(予算) (a)	18(決算) (A)	増 減 (A)-(a)	増加率% (A)-(a)/(a)*100
	みなと赤十字病院事業費用		12,330,282	12,783,665	453,383	3.7
	医業費用		11,973,312	12,462,535	489,223	4.1
	給与費		5,483,484	6,095,734	612,250	11.2
	職員給料		3,944,682	2,950,339	-994,343	-25.2
	手当		533,134	1,773,021	1,239,887	232.6
	賃金		127,995	384,817	256,822	200.7
	退職給与金		228,784	270,884	42,100	18.4
	法定福利費		648,889	716,673	67,784	10.4
	材料費		3,452,069	3,154,530	-297,539	-8.6
	薬品費		1,705,861	1,343,895	-361,966	-21.2
	診療材料費		1,609,076	1,674,611	65,535	4.1
	給食材料費		92,692	93,138	446	0.5
	医療消耗備品費		44,440	42,886	-1,554	-3.5
	経費		1,896,820	2,208,677	311,857	16.4
	光熱水費		406,033	343,590	-62,443	-15.4
	修繕費		50,000	53,468	3,468	6.9
	賃借料		140,579	133,697	-6,882	-4.9
	委託料		1,090,237	1,462,771	372,534	34.2
	その他		209,971	215,151	5,180	2.5
	研究研修費		76,404	28,258	-48,146	-63.0
	減価償却費等		1,064,535	966,336	-98,199	-9.2
	指定管理者負担金		0	9,000	9,000	
	医業外費用		356,970	248,375	-108,595	-30.4
	支払利息及び諸費		124,408	77,260	-47,148	-37.9
	繰延勘定償却					
	患者外給食材料費		2,457	4,447	1,990	81.0
	その他		230,105	166,668	-63,437	-27.6
	雑損失					
	控除対象外消費税					
	その他					
	特別損失			72,755	72,755	

* 収益比とは、各費用の対医業収益比率のことで、(各費用)/(負担金を除く医業収益)で算出。

経営損益	-594,138	-876,249	-282,111	47.5
医業損益	-406,404	-770,785	-364,381	89.7
純損益	-594,138	-898,995	-304,857	51.3

経営報告 損益計算書資本的 (平成18年度)

	18(予算) a	18(決算) (A)	増 減 (A) - (a)	増加率% (A-a)/a*100
みなと赤十字病院事業資本的収入	920,200	902,102	-18,098	-2.0
資本的収入	920,200	902,102	-18,098	-2.0
固定負債	300,000	300,000	0	0.0
その他資本収入	620,200	602,102	-18,098	-2.9

みなと赤十字病院事業資本的支出	920,200	902,102	-18,098	-2.0
資本的支出	920,200	902,102	-18,098	-2.0
固定資産	50,000	328,819	278,819	557.6
借入金等償還	570,200	570,200	0	0.0
その他負債	300,000	300,000	0	0.0

経営報告 8 手術件数

	部門名	17	18
1	内 科	27	30
2	呼 吸 器 科	0	0
3	消 化 器 科	10	4
4	循 環 器 科	0	2
5	神 経 内 科	1	0
6	ア レ ル ギ ー 科	0	0
7	小 児 科	2	0
8	外 科	651	850
9	呼 吸 器 外 科	43	69
10	心 臓 血 管 外 科	88	147
11	脳 神 経 外 科	83	126
12	整 形 外 科	561	779
13	形 成 外 科	217	317
14	皮 膚 科	189	159
15	泌 尿 器 科	409	466
16	産 婦 人 科	158	233
17	眼 科	170	260
18	耳 鼻 咽 喉 科	97	118
19	リハビリテーション科	0	0
20	精 神 科	0	0
21	放 射 線 科	0	0
22	麻 酔 科	3	6
23	歯 科 口 腔 外 科	53	102
	計	2,762	3,668

経営報告 9出産件数(中期経営計画)

年度			4月	5月	6月	7月	8月	9月	10月	11月	12月	1月	2月	3月	計
17	1	出産件数	18	48	35	26	53	54	43	34	33	28	20	12	404
18	1	出産件数	8	13	6	16	13	24	34	32	47	33	31	52	309