

横浜市立みなと赤十字病院

平成17年度事業報告書

平成18年5月31日

報告書 内容	頁
<b>医療提供報告書</b>	
1 政策的医療への取組（交付金対象以外）	1
1 緩和ケア医療	2
2 障害児者合併症医療	3
3 災害時医療・市民の健康危機への対応	5
4 アレルギー疾患医療	7
5 救急医療	8
2 地域医療連携	9
1 紹介率・逆紹介率	10
2 関連病院	11
3 地域医療機関との交流	19
3 地域医療の質向上	22
1 治験・受託研究	23
2 相談・啓発活動	24
3 市民委員会	25
4 カルテ開示	26
5 倫理委員会	27
4 病院管理	32
1 安全管理	33
2 災害対策	43
3 患者サービス	44
5 職員等研修	45
1 院内職員研修報告	46
2 院外学生研修報告	48
3 臨床研修プログラム	50
6 外部委託	59
1 外部委託業務	60
7 情報管理	61
1 管理責任体制・安全対策等（規程）	62
8 職員	65
1 職員配置状況・組織図	66
2 責任体制(診療科)	69
3 責任体制(看護)	70
4 責任体制(中央部門)	71
5 責任体制(管理部門)	72
<b>施設管理報告書</b>	
9 医療機器等の整備報告	73
1 医療機器の整備報告	74
10 施設管理	75
1 施設・設備改修報告	76
2 施設・設備管理報告	77
<b>経営報告</b>	80
1 科別患者数	81
2 科別患者数（平成17年度）	83
3 患者一人当たり収入分析（科別）	85
4 患者一人当たり収入（科別）平成17年度	87
5 中央部門業務報告	90
6 損益計算書（平成17年度）	93
7 損益計算書資本的（平成17年度）	94
8 手術件数（平成17年度）	95
9 出産件数（平成17年度）	96

# 横浜市立みなと赤十字病院

## 平成17年度事業報告書

### 「医療提供報告書」

#### 「1 政策的医療への取組」

##### 1 緩和ケア医療

(人員体制・診療状況)

##### 2 障害児者合併症医療

(人員体制・診療状況)

##### 3 災害時医療・市民の健康危機への対応

(責任体制・備蓄資材の状況・実際の取組)

##### 4 アレルギー疾患医療

##### 5 救急医療

小児救急医療(実績報告書)

輪番制救急医療(実績報告書)

母児二次救急医療(実績報告書)

## 1-1 政策的医療への取組(緩和ケア医療)

## 人員体制

職種	氏名
責任医師	山本 晃
担当医師	黒田 俊也
師長(代行)	小笠原 利枝
看護師人数	20人
その他人数	2人

## 平成17年度 緩和ケア病棟実績

入院患者	実数	106名
	延数	3662名
平均在院日数		32.6日
患者実数	男	57名
	女	49名
平均年齢		70.44歳
退院内訳	退院	91名
	死亡	77名
みなと緩和ケアへの 入院経路	院内転棟	48
	市内医療機関からの紹介	46
	その他	12
入院患者の居住別	市内	100名
	県内	4名
	県外	2名
ボランティア延べ人数		86名

## 1-2 政策的医療への取組（障害児者合併症医療）

### 人員体制

職種	氏名
責任医師	川野 豊
担当医師	佐久間 啓
連携医師	外科、耳鼻咽喉科、皮膚科、眼科、脳神経外科、歯科口腔外科、リハビリテーション科、神経内科、呼吸器科、
コメディカル	各部門代表
看護師（病棟係長）	高梨 和子
看護師	足立 典子 芦葭 美佐江 水野 桂子 堤 亜希子
ケースワーカー	鈴木 由み子
事務	白崎 正彦 服部 恵子 芳野 知子 清水 雅子

障害児者継続医療診療状況

イニシャル	区分	4月	5月	6月	7月	8月	9月	10月	11月	12月	1月	2月	3月	合計
A	通院日数	2	2			2	1	1	1	2	1	1	1	14
	入院日数			27	28	14	7	1	13					90
B	通院日数	2	1	1			1	2	1	1	1	1	2	13
	入院日数				31	23		8	14					76
C	通院日数	1	1	1	1	1	1	1	2	1	1	1	1	13
	入院日数													
D	通院日数		1	1										2
	入院日数										4			4
E	通院日数								3			1		4
	入院日数							5						5
F	通院日数	2	1	1	1		1	2	2	1	2	1	2	16
	入院日数		4			3			3	6	7			23
G	通院日数	2	2		1	1		2	1	2	1	1		13
	入院日数			18	9		10				10			47
合計	通院日数	9	8	4	3	4	4	8	10	7	6	6	6	75
	入院日数		4	45	68	40	17	14	30	6	21			245

上記以外にも、横浜療育センター、朋診療所、県立こども医療センターより受入（紹介状数に基づく）

横浜療育センター（耳6名、小1名、外1名）

朋診療所（小3名）

県立こども医療センター（循1名、小15名、耳2名、眼1名）

## 1-3 政策的医療への取組(災害時医療・市民の健康危機への対応)

## 責任体制(中央体制のみ)

職種	職名	氏名	役割	就任
医師	病院長	西岡 清	災害対策本部長	平成17年4月
医師	副院長	小森 博達	災害対策副本部長	平成17年4月
事務	事務部長	岡本 龍太	災害対策本部要員	平成17年4月
看護師	看護部長	加治木 葉子	災害対策本部要員	平成17年4月
医師	医療社会事業部長	川満 久恵	災害対策本部要員	平成17年4月
看護師	看護副部長	荒尾 都威子	災害対策本部要員	平成17年4月
事務	赤十字事業推進課長	白崎 正彦	災害対策本部要員	平成17年4月
医師	第2外科部長	小尾 芳郎	救護員指導者	平成17年8月
看護師	看護副部長	鈴木 恵子	救護員指導者	平成17年4月
医師	内科部長	山本 晃	第1救護班長	平成17年4月
医師	消化器科部長	有村 明彦	第2救護班長	平成17年4月
医師	外科副部長	長堀 優	第3救護班長	平成17年4月
医師	循環器科医師	倉林 学	第4救護班長	平成17年4月
医師	小児科医師	磯崎 淳	第5救護班長	平成17年4月
医師	呼吸器科医師	藤井 ゆみ	第6救護班長	平成17年4月
医師	整形外科副部長	北原 建彰	第7救護班長	平成17年4月

### 1-3 政策的医療への取組(災害時医療・市民の健康危機への対応)

#### 備蓄資材の状況

医療救護セット一式×2	携帯用医療救護セット	レサシテーター×2
マルチレーター	医救セット置き台	担架×8
担架置き台×6セット	キャリーエアーマット	簡易ベット×100
救急車×2	救援車	折りたたみリアカー
救護テント×5	簡易トイレ用テント	テント用クーラー
携帯発電器	衛星携帯電話	業務用無線機
小電力無線機	傷病者メイクアップキット	

この他に救護班員用団体装備や個人装備等多数

(\* )通常診療用とは別に確保してある資器材  
衛生局からの依頼備蓄薬品等を除く

#### 実際の取組

##### 1 災害対応・市民健康危機への行動(実績)

地区災害医療拠点訓練への協力:磯子区福祉保健センター(9月4日、洋光台第2中学校)  
派遣指導者2名 訓練参加者約300名

救急員養成講習会の開催:8月、11月、3月計3回実施  
延べ参加者88名

防災ボランティアの養成:8月、11月、3月(救急法講習会に併せて実施)  
赤十字防災ボランティア登録者38名

災害医療対応訓練:3月8日  
訓練参加者 職員58名 委託事業所職員4名 協力防災関係ボランティア36名  
病院ボランティア34名 運営補助及び検証スタッフ約10名 指導スタッフ10名



#### 1-4 政策的医療への取組（アレルギー疾患医療）

##### (1) アレルギー・免疫疾患診療

平成17年度開院より、7診療科（アレルギー科、皮膚科、小児科、呼吸器科、耳鼻咽喉科、眼科、リウマチ・膠原病科、2月からは精神科を含め8診療科）を中心とするアレルギーセンター運営委員会を定期開催し、全てのアレルギー疾患に対応できるセンター機能の向上に努めた。保険診療で対応できないが社会的需要のある「化学物質過敏症」対策として、「化学物質過敏症外来」を開始した。

##### (2) アレルギー相談・情報提供

患者・市民へのアレルギー関連資料の自由閲覧、11月よりアレルギー専門医によるセカンドオピニオン外来を開始した。17年11月～18年3月に横浜市衛生局保健政策課の喘息相談事業をアレルギー科と小児科で実施した。

##### (3) 情報発信

アレルギーセンターホームページを作成し、当センター機能の情報公開を開始した。具体的には、センターの診療機能、セカンドオピニオン外来等の相談機能等を紹介した。また、それ以外に、当院屋上における気象・花粉・粉塵測定データをリアルタイムに一般公開した。

##### (4) 啓発活動

一般市民および薬剤師を対象とした「アレルギーセミナー」（7/28、2/22）を2回、当院職員を対象とした「アレルギー勉強会」（6/23、8/23、12/20）を3回実施した。横浜市全体の医療従事者を対象とした「みなと日赤アレルギー・免疫講演会」（1/26）を実施した。また、当センターに通院中の患者を対象とした「喘息教室」（1/18、2/15、3/17）をアレルギー科と小児科で隔月で計3回実施した。

	勉強会・相談会	日付	対象	参加者数	内容
6月	第1回院内勉強会	6/23	全職員	約90	アレルギーセンターの紹介
7月	第1回アレルギーセミナー	7/28	薬剤師	60～70	吸入薬の処方とその適切な使い方について
8月	第2回院内勉強会	8/23	全職員	約90	膠原病:どんな病気だったっけ?・シックハウス症候群の診療・病院の就労者を対象とした新築建造物内における健康被害についてのアンケート調査
11月	ぜん息相談(小児)	11/2	市民	2	横浜市委託事業
	ぜん息相談(成人)	11/8	市民	3	横浜市委託事業
12月	ぜん息相談(小児)	12/7	市民	3	横浜市委託事業
	ぜん息相談(成人)	12/13	市民	3	横浜市委託事業
	第3回院内勉強会	12/20	全職員	約50	アトピー性皮膚炎知っているようで知らない話
1月	ぜん息相談(小児)	1/10	市民	3	横浜市委託事業
	ぜん息相談(成人)	1/11	市民	2	横浜市委託事業
	第1回成人ぜん息教室	1/18	患者及び市民	17	「ぜん息と上手に付き合いおう」
	第1回みなと日赤アレルギー・免疫講演会	1/26	医療従事者	80	花粉症に打克つ
2月	ぜん息相談(小児)	2/1	市民	3	横浜市委託事業
	花粉症講座	2/2	港南区民	15	
	花粉症講座	2/9	港南区民	15	
	ぜん息相談(成人)	2/14	市民	2	横浜市委託事業
	第1回小児ぜん息教室	2/15	患者及び市民	18	「小児気管支喘息」
	花粉症講座	2/22	市民	30	花粉症に打克つ!「花粉症の基礎」「アレルギー鼻炎の治療」
3月	ぜん息相談(小児)	3/1	市民	3	横浜市委託事業
	ぜん息相談(成人)	3/14	市民	3	横浜市委託事業
	第2回成人ぜん息教室	3/17	患者及び市民	11	「ぜん息治療における吸入ステロイド剤について」

##### (5) 免疫・アレルギー対策プロジェクト

「ライフサイエンス都市横浜（横浜市経済局所管）」の「免疫・アレルギー等対策戦略プロジェクト」としての、将来対応型医療への取り組みを開始した

ア.アレルギー疾患患者データベースの作成を開始した。

イ.施設に粉塵・花粉・気象観測装置を設置し測定データの一般公開を開始した。

ウ.化学物質過敏症の診断に必要な「負荷検査システム」を設置した。

エ.携帯電話を用いた遠隔医療による喘息管理システムの構築を開始した。

	勉強会・相談会	日付	対象	参加者数
6月	第1回院内勉強会	6/23	全職員	約90
7月	第1回アレルギーセミナー	7/28	薬剤師	60～70
8月	第2回院内勉強会	8/23	全職員	約90
11月	ぜん息相談(小児)	11/2	市民	2
	ぜん息相談(成人)	11/8	市民	3
12月	ぜん息相談(小児)	12/7	市民	3
	ぜん息相談(成人)	12/13	市民	3
	第3回院内勉強会	12/20	全職員	約50
1月	ぜん息相談(小児)	1/10	市民	3
	ぜん息相談(成人)	1/11	市民	2
	第1回成人ぜん息教室	1/18	患者及び市民	17
	第1回みなと日赤アレルギー・免疫講演会	1/26	医療従事者	80
2月	ぜん息相談(小児)	2/1	市民	3
	花粉症講座	2/2	港南区民	15
	花粉症講座	2/9	港南区民	15
	ぜん息相談(成人)	2/14	市民	2
	第1回小児ぜん息教室	2/15	患者及び市民	18
	花粉症講座	2/22	市民	30
3月	ぜん息相談(小児)	3/1	市民	3
	ぜん息相談(成人)	3/14	市民	3
	第2回成人ぜん息教室	3/17	患者及び市民	11

内容
アレルギーセンターの紹介
吸入薬の処方とその適切な使い方について
膠原病:どんな病気だったっけ?・シックハウス症候群の診療・病院の就労者を対象とした新築建造物内における健康被害についてのアンケート調査
横浜市委託事業
横浜市委託事業
横浜市委託事業
横浜市委託事業
アトピー性皮膚炎知っているようで知らない話
横浜市委託事業
横浜市委託事業
「ぜん息と上手に付き合おう」
花粉症に打克つ
横浜市委託事業
横浜市委託事業
「小児気管支喘息」
花粉症に打克つ!「花粉症の基礎」「アレルギー鼻炎の治療」
横浜市委託事業
横浜市委託事業
「ぜん息治療における吸入ステロイド剤について」

1 - 5 政策的医療への取組（救急医療）

（ 1 ）小児救急医療

事業実績報告書（平成 1 7 年度）参照。

（ 2 ）輪番制救急医療

夜間・休日二次応需病院事業月報（平成 1 7 年度月別報告）参照。

（ 3 ）母児二次救急医療

横浜市母児二次救急システム運営事業実績報告書（平成 1 7 年度）参照。

# 事業実施状況報告

1 施設名:横浜市立みなと赤十字病院

2 事業実施状況

(1)小児科応需患者数

<平成17年度分>

	小児科患者総数	内 訳			(再掲)輪番制当番日		
		一次施設から転送	救急車による搬送	その他	輪番実施回数	小児科患者総数	うち転送・救急車
夜間(準夜帯)	2,262	0	271	1,978	80	739	110
(うち入院)	( 191 )					( 68 )	
夜間(深夜帯)	749	0	170	578		123	22
(うち入院)	( 104 )					( 23 )	
休日昼間	1,219	1	102	1,116	16	263	27
(うち入院)	( 92 )					( 15 )	
(再掲)土曜日	428	1	41	386	/		
(うち入院)	( 43 )					( )	
計	4,230	1	543	3,672	96	1,125	159
(うち入院)	( 387 )					( 106 )	

別紙(2)

横浜市母児二次救急システム運営事業実績報告書 (17年度)

(病院名) 横浜中央女と赤十字病院

1 患者取り扱い状況

産婦人科救急患者				新生児救急患者				
取扱患者数	母体・胎児の要因別	取扱患者数	左のうち		出生体重	取扱患者数	左のうち死亡数	
			母体死亡数	胎児の出生状況				1,000g未満
	母体要因患者	27	人	正常経過	人	1,000g~1,499g		
	胎児要因患者	8	人	死産		1,500g~1,999g		
	母体・胎児の要因患者		人	出生後死亡		2,000g~2,499g		
計	35	人	正常経過	1人	2,500g~3,000g	1		
			死産		3,000g以上			
			出生後死亡		計	1		

※ 既に提出されている上半期の実績とあわせて、実績を記入してください。

2 診療体制

	病院職員 総数	1日当たり横浜市母児二次救急システム従事者数			備考
		常勤	非常勤	オンコール	
医 師	124	10	2	3	
看護 師	376	6	1		
その他医療従事者	159				
検査技師	30	27	3		
放射線技師	18	18			
薬剤師	18	17	1		
その他	93				
事務職員等	70	1			

夜間

二次応需病院事業月報

休日

17年 4月分

(報告先)

横浜市 市長様

〒231-8682

所在地 横浜市中区新山下3丁目12番1号  
 病院名 横浜市立みなと赤十字病院  
 電話番号 (電話) 045-628-6100(代)  
 記入担当者 総務課 北村

1 輪番実施日

夜間

内・外	内・小 外	内・外 心	内・小 外・心	心	小	小・心	合計
日 日 日	24 日 29 日	日 日 日	20 日 日 日	日 日 日	18 日 27 日	日 日 日	5 日

休日

内・外	内・小 外	内・外 心	内・小 外・心	心	小	小・心	合計
日 日 日	日 日 日	日 日 日	日 日 日	日 日 日	日 日 日	日 日 日	日

2 診療科目別患者数

\* ( ) 内は入院した患者数で、再掲

夜間

内 科	小 児 科	外 科	急性心疾患	その 他	合 計
( 5 ) 22	( 3 ) 64	( 2 ) 17	( 2 ) 2	( 1 ) 1	( 13 ) 106

休日

内 科	小 児 科	外 科	急性心疾患	その 他	合 計
( )	( )	( )	( )	( )	( )

- 注意 1 記入担当者氏名は必ず記載してください。  
 2 「1 輪番実施日」は、次の例に従ってください。  
 例：ある月の10日に「内・小・外・心」、20日に「心」、30日に「心」を実施した場合は、「内・小・外・心」欄に10、「心」欄に20・30、合計欄には3と記入してください。  
 3 「2 診療科目別患者数」は、各科の「疾患別患者分類」の数と合致します。  
 例：「内科」5人のうち2人が入院した場合は、「内科」欄に5(2)と記入してください。

夜間

二次応需病院事業月報

休日

17年5月分

(報告先)

横浜市長様

〒231-8682

所在地 横浜市中区新山下3丁目12番1号  
 病院名 横浜市立みなと赤十字病院  
 電話番号 (電話) 045-628-6100(代)  
 記入担当者 総務課 北村

1 輪番実施日

夜間

内・外	内・小 外	内・外 心	内・小 外・心	心	小	小・心	合計
日 日 日	10 日 15 日 22 日	日 日 日	3 日 20 日 25 日	日 日 日	7 日 日 日	16 日 日 日	9 日
30日							

休日

内・外	内・小 外	内・外 心	内・小 外・心	心	小	小・心	合計
日 日 日	29 日 日 日	日 日 日	5 日 日 日	日 日 日	日 日 日	日 日 日	2 日

2 診療科目別患者数

\* ( ) 内は入院した患者数で、再掲

夜間

内 科	小 児 科	外 科	急性心疾患	そ の 他	合 計
( 32 ) 119	( 8 ) 99	( 16 ) 60	( 6 ) 10	( 3 ) 9	( 65 ) 295

休日

内 科	小 児 科	外 科	急性心疾患	そ の 他	合 計
( 11 ) 39	( 3 ) 42	( 3 ) 14	( 2 ) 3	( 1 ) 2	( 20 ) 180

- 注意
- 1 記入担当者氏名は必ず記載してください。
  - 2 「1 輪番実施日」は、次の例に従ってください。  
 例：ある月の10日に「内・小・外・心」、20日に「心」、30日に「心」を実施した場合は、「内・小・外・心」欄に10、「心」欄に20・30、合計欄には3と記入してください。
  - 3 「2 診療科目別患者数」は、各科の「疾患別患者分類」の数と合致します。  
 例：「内科」5人のうち2人が入院した場合は、「内科」欄に5(2)と記入してください。



夜間

二次応需病院事業月報

休日

17年 6月分

(報告先)

横浜市長様

〒231-8682

所在地 横浜市中区新山下3丁目12番1号

病院名 横浜市立みなと赤十字病院

電話番号 (電話) 045-628-6100(代)

記入担当者

総務課 北村

1 輪番実施日

夜間

内・外	内・小 外	内・外 心	内・小 外・心	心	小	小・心	合計
日	10 日	日	日	日	2 日	日	8 日
日	16 日	日	日	日	7 日	日	
日	22 日	日	日	日	13 日	日	
	30 日				25 日		

休日

内・外	内・小 外	内・外 心	内・小 外・心	心	小	小・心	合計
日	19 日	日	日	日	日	日	1 日
日		日	日	日	日	日	
日		日	日	日	日	日	

2 診療科目別患者数

\* ( ) 内は入院した患者数で、再掲

夜間

内 科	小 児 科	外 科	急性心疾患	そ の 他	合 計
( 15 )	( 6 )	( 7 )	( 3 )	( 5 )	( 36 )
55	69	27	4	6	161

休日

内 科	小 児 科	外 科	急性心疾患	そ の 他	合 計
( 8 )	( 0 )	( 1 )	( 1 )	( )	( 10 )
12	11	8	1		32

- 注意
- 1 記入担当者氏名は必ず記載してください。
  - 2 「1 輪番実施日」は、次の例に従ってください。  
例：ある月の10日に「内・小・外・心」、20日に「心」、30日に「心」を実施した場合は、「内・小・外・心」欄に10、「心」欄に20・30、合計欄には3と記入してください。
  - 3 「2 診療科目別患者数」は、各科の「疾患別患者分類」の数と合致します。  
例：「内科」5人のうち2人が入院した場合は、「内科」欄に5(2)と記入してください。

夜間

二次応需病院事業月報

休日

17年7月分

(報告先)

横浜市長様

〒231-8682

所在地 横浜市中区新山下3丁目12番1号

病院名 横浜市立みなと赤十字病院

電話番号 (電話) 045-628-6100代

記入担当者

総務課 北村

1 輪番実施日

夜間

内・外	内・小 外	内・外 心	内・小 外・心	心	小	小・心	合計
日 日 日	10 日 26 日 日	日 日 日	18 日 日 日	日 日 日	7 日 15 日 29 日	2 日 日 日	7 日

休日

内・外	内・小 外	内・外 心	内・小 外・心	心	小	小・心	合計
日 日 日	日 日 日	日 日 日	3 日 日 日	日 日 日	日 日 日	日 日 日	1 日

2 診療科目別患者数

\* ( ) 内は入院した患者数で、再掲

夜間

内 科	小 児 科	外 科	急性心疾患	その 他	合 計
( 9 )	( 9 )	( 2 )	( 3 )	( )	( 23 )
47	95	28	8	0	178

休日

内 科	小 児 科	外 科	急性心疾患	その 他	合 計
( 1 )	( 0 )	( 2 )	( 0 )	( 0 )	( 3 )
2	9	8	3	1	23

注意

1 記入担当者氏名は必ず記載してください。

2 「1 輪番実施日」は、次の例に従ってください。

例：ある月の10日に「内・小・外・心」、20日に「心」、30日に「心」を実施した場合は、「内・小・外・心」欄に10、「心」欄に20・30、合計欄には3と記入してください。

3 「2 診療科目別患者数」は、各科の「疾患別患者分類」の数と合致します。

例：「内科」5人のうち2人が入院した場合は、「内科」欄に5(2)と記入してください。

夜間

二次応需病院事業月報

休日

17年8月分

(報告先)

横浜市長様

〒231-8682

所在地 横浜市中区新山下3丁目12番1号

病院名 横浜市立みなと赤十字病院

電話番号 (電話) 045-628-6100(代)

記入担当者

総務課 北村

1 輪番実施日

夜間

内・外	内・小 外	内・外 心	内・小 外・心	心	小	小・心	合計
日 日 日	23日 26日 28日	日 日 日	2日 日 日	日 日 日	8日 19日 31日	日 日 日	7日

休日

内・外	内・小 外	内・外 心	内・小 外・心	心	小	小・心	合計
日 日 日	日 日 日	日 日 日	14日 日 日	日 日 日	日 日 日	日 日 日	1日

2 診療科目別患者数

\* ( ) 内は入院した患者数で、再掲

夜間

内 科	小 児 科	外 科	急性心疾患	その 他	合 計
( 14 ) 52	( 1 ) 64	( 9 ) 38	( 1 ) 2	( 5 ) 7	( 30 ) 163

休日

内 科	小 児 科	外 科	急性心疾患	その 他	合 計
( 2 ) 10	( 0 ) 11	( 0 ) 7	( 1 ) 2	( 0 ) 0	( 3 ) 30

- 注意
- 1 記入担当者氏名は必ず記載してください。
  - 2 「1 輪番実施日」は、次の例に従ってください。  
例：ある月の10日に「内・小・外・心」、20日に「心」、30日に「心」を実施した場合は、「内・小・外・心」欄に10、「心」欄に20・30、合計欄には3と記入してください。
  - 3 「2 診療科目別患者数」は、各科の「疾患別患者分類」の数と合致します。  
例：「内科」5人のうち2人が入院した場合は、「内科」欄に5(2)と記入してください。

夜間

二次応需病院事業月報

休日

17年 9月分

(報告先)

横浜市長様

〒231-8682

所在地 横浜市中区新山下3丁目12番1号

病院名 横浜市立みなと赤十字病院

電話番号 (電話) 045-628-6100代

記入担当者

総務課 北村

1 輪番実施日

夜間

内・外	内・小 外	内・外 心	内・小 外・心	心	小	小・心	合計
日	3日	日	日	日	10日	日	7日
日	16日	日	日	日	13日	日	
日	23日	日	日	日	28日	日	

25日

休日

内・外	内・小 外	内・外 心	内・小 外・心	心	小	小・心	合計
日	18日	日	日	日	日	日	1日
日		日	日	日	日	日	
日		日	日	日	日	日	

2 診療科目別患者数

\* ( ) 内は入院した患者数で、再掲

夜間

内 科	小 児 科	外 科	急性心疾患	その 他	合 計
( 17 )	( 16 )	( 2 )	( 2 )	( 3 )	( 40 )
66	88	47	4	5	210

休日

内 科	小 児 科	外 科	急性心疾患	その 他	合 計
( 2 )	( 0 )	( 2 )	( 1 )	( 0 )	( 5 )
8	11	19	3	1	42

- 注意
- 1 記入担当者氏名は必ず記載してください。
  - 2 「1 輪番実施日」は、次の例に従ってください。  
例：ある月の10日に「内・小・外・心」、20日に「心」、30日に「心」を実施した場合は、「内・小・外・心」欄に10、「心」欄に20・30、合計欄には3と記入してください。
  - 3 「2 診療科目別患者数」は、各科の「疾患別患者分類」の数と合致します。  
例：「内科」5人のうち2人が入院した場合は、「内科」欄に5(2)と記入してください。

夜間

二次応需病院事業月報

休日

17年10月分

(報告先)

横浜市長様

〒231-8682

所在地 横浜市中区新山下3丁目12番1号  
 病院名 横浜市立みなと赤十字病院  
 電話番号 (電話) 045-628-6100(代)  
 記入担当者 総務課 北村

1 輪番実施日

夜間

内・外	内・小 外	内・外 心	内・小 外・心	心	小	小・心	合計
日 日 日	5 16 30 日 日 日	日 日 日	日 日 日	日 日 日	14 20 28 日 日 日	日 日 日	6 日

休日

内・外	内・小 外	内・外 心	内・小 外・心	心	小	小・心	合計
日 日 日	10 23 日 日 日	日 日 日	日 日 日	日 日 日	日 日 日	日 日 日	2 日

2 診療科目別患者数

\* ( ) 内は入院した患者数で、再掲

夜間

内 科	小 児 科	外 科	急性心疾患	そ の 他	合 計
( 15 ) 49	( 11 ) 60	( 3 ) 21	( 3 ) 6	( 4 ) 5	( 36 ) 141

休日

内 科	小 児 科	外 科	急性心疾患	そ の 他	合 計
( 4 ) 27	( 0 ) 29	( 5 ) 22	( 0 ) 0	( 1 ) 1	( 10 ) 79

注意

- 1 記入担当者氏名は必ず記載してください。
- 2 「1 輪番実施日」は、次の例に従ってください。  
 例：ある月の10日に「内・小・外・心」、20日に「心」、30日に「心」を実施した場合は、「内・小・外・心」欄に10、「心」欄に20・30、合計欄には3と記入してください。
- 3 「2 診療科目別患者数」は、各科の「疾患別患者分類」の数と合致します。  
 例：「内科」5人のうち2人が入院した場合は、「内科」欄に5(2)と記入してください。

夜間

二次応需病院事業月報

休日

17年 11月分

(報告先)

横浜市長様

〒231-8682

所在地 横浜市中区新山下3丁目12番1号  
 病院名 横浜市立みなと赤十字病院  
 電話番号 (電話) 045-628-6100(代)  
 記入担当者 総務課 北村

1 輪番実施日

夜間

内・外	内・小 外	内・外 心	内・小 外・心	心	小	小・心	合計
日 日 日	23日 26日 29日	日 日 日	日 日 日	日 日 日	6日 12日 18日 21日	日 日 日	7日

休日

内・外	内・小 外	内・外 心	内・小 外・心	心	小	小・心	合計
日 日 日	3日 日 日	日 日 日	日 日 日	日 日 日	日 日 日	日 日 日	1日

2 診療科目別患者数

\* ( ) 内は入院した患者数で、再掲

夜間

内 科	小 児 科	外 科	急性心疾患	そ の 他	合 計
( 19 )	( 7 )	( 5 )	( 3 )	( 3 )	( 37 )
49	98	44	4	4	199

休日

内 科	小 児 科	外 科	急性心疾患	そ の 他	合 計
( 1 )	( 2 )	( 0 )	( )	( 0 )	( 3 )
16	9	16		1	42

注意

- 1 記入担当者氏名は必ず記載してください。
- 2 「1 輪番実施日」は、次の例に従ってください。  
 例：ある月の10日に「内・小・外・心」、20日に「心」、30日に「心」を実施した場合は、「内・小・外・心」欄に10、「心」欄に20・30、合計欄には3と記入してください。
- 3 「2 診療科目別患者数」は、各科の「疾患別患者分類」の数と合致します。  
 例：「内科」5人のうち2人が入院した場合は、「内科」欄に5(2)と記入してください。

夜間

二次応需病院事業月報

休日

17年12月分

(報告先)

横浜市長様

〒231-8682

横浜市中区新山下3丁目12番1号

所在地  
病名  
横浜市立みなと赤十字病院

電話番号(電話)045-628-6100(代)

記入担当者 総務課 北村



1 輪番実施日

夜間

内・外	内・小	内・外	内・小	心	小	小・心	合計
17日	25日		22日		10日	1日	6日
29日							

休日

内・外	内・小	内・外	内・小	心	小	小・心	合計
			4日				2日
			30日				

2 診療科目別患者数

\* ( ) 内は入院した患者数で、再掲

夜間

内 科	小 児 科	外 科	急性心疾患	そ の 他	合 計
(14)	(11)	(8)	(2)	(3)	(38)
88	115	47	9	4	263

休日

内 科	小 児 科	外 科	急性心疾患	そ の 他	合 計
(7)	(3)	(8)	(1)	(1)	(20)
46	31	41	5	1	124

- 注意
- 1 記入担当者氏名は必ず記載してください。
  - 2 「1 輪番実施日」は、次の例に従ってください。  
例：ある月の10日に「内・小・外・心」、20日に「心」、30日に「心」を実施した場合は、「内・小・外・心」欄に10、「心」欄に20・30、合計欄には3と記入してください。
  - 3 「2 診療科目別患者数」は、各科の「疾患別患者分類」の数と合致します。  
例：「内科」5人のうち2人が入院した場合は、「内科」欄に5(2)と記入してください。

夜間

二次応需病院事業月報

休日

18年 / 月分

(報告先)

横浜市長様

〒231-8682

所在地 横浜市中区新山下3丁目12番1号

病院名 横浜市立みなの赤十字病院

電話番号 (電話) 045-628-6100代

記入担当者

総務課 北村

1 輪番実施日

夜間

内・外	内・小 外	内・外 心	内・小 外・心	心	小	小・心	合計
日 日 日	1 日 15 日 日	日 日 日	3 日 22 日 日	日 日 日	6 日 30 日 日	9 日 日 日	7 日

休日

内・外	内・小 外	内・外 心	内・小 外・心	心	小	小・心	合計
日 日 日	8 日 日 日	日 日 日	29 日 日 日	日 日 日	日 日 日	日 日 日	2 日

2 診療科目別患者数

\* ( ) 内は入院した患者数で、再掲

夜間

内 科	小 児 科	外 科	急性心疾患	そ の 他	合 計
( 29 ) 95	( 16 ) 121	( 5 ) 44	( 0 ) 3	( 4 ) 4	( 54 ) 267

休日

内 科	小 児 科	外 科	急性心疾患	そ の 他	合 計
( 7 ) 39	( 0 ) 35	( 7 ) 34	( 0 ) 3	( 0 ) 2	( 14 ) 113

注意

- 1 記入担当者氏名は必ず記載してください。
- 2 「1 輪番実施日」は、次の例に従ってください。  
例：ある月の10日に「内・小・外・心」、20日に「心」、30日に「心」を実施した場合は、「内・小・外・心」欄に10、「心」欄に20・30、合計欄には3と記入してください。
- 3 「2 診療科目別患者数」は、各科の「疾患別患者分類」の数と合致します。  
例：「内科」5人のうち2人が入院した場合は、「内科」欄に5(2)と記入してください。



夜間

二次応需病院事業月報

休日

18年2月分

(報告先)

横浜市長様

〒231-8682

所在地 横浜市中区新山下3丁目12番1号  
 病院名 横浜市立みなと赤十字病院  
 電話番号 (電話) 045-628-6100(代)  
 記入担当者 総務課 北村

1 輪番実施日

夜間

内・外	内・小 外	内・外 心	内・小 外・心	心	小	小・心	合計
日 日 日	3 19 日 日 日	日 日 日	日 日 日	日 日 日	28 日 日 日	9 21 日 日 日	5 日

休日

内・外	内・小 外	内・外 心	内・小 外・心	心	小	小・心	合計
日 日 日	日 日 日	日 日 日	12 日 日 日	日 日 日	日 日 日	日 日 日	1 日

2 診療科目別患者数

\* ( ) 内は入院した患者数で、再掲

夜間

内 科	小 児 科	外 科	急性心疾患	そ の 他	合 計
(12) 68	(8) 82	(4) 21	(0) 4	(3) 3	(27) 178

休日

内 科	小 児 科	外 科	急性心疾患	そ の 他	合 計
(3) 18	(1) 29	(2) 12	(0) 1	(0) 1	(6) 61

- 注意
- 1 記入担当者氏名は必ず記載してください。
  - 2 「1 輪番実施日」は、次の例に従ってください。  
 例：ある月の10日に「内・小・外・心」、20日に「心」、30日に「心」を実施した場合は、「内・小・外・心」欄に10、「心」欄に20・30、合計欄には3と記入してください。
  - 3 「2 診療科目別患者数」は、各科の「疾患別患者分類」の数と合致します。  
 例：「内科」5人のうち2人が入院した場合は、「内科」欄に5(2)と記入してください。

夜間

二次応需病院事業月報

休日

18年3月分

(報告先)

横浜市長様

〒231-8682

所在地 横浜市中区新山下3丁目12番1号

病院名 横浜市立みなと赤十字病院

電話番号 (電話) 045-628-6100代

記入担当者

総務課 竹本

1 輪番実施日

夜間

内・外	内・小 外	内・外 心	内・小 外・心	心	小	小・心	合計
日 日 日	24 日 29 日 日	日 日 日	7 日 15 日 19 日	日 日 日	4 日 日 日	2 日 日 日	7 日

休日

内・外	内・小 外	内・外 心	内・小 外・心	心	小	小・心	合計
日 日 日	日 日 日	日 日 日	12 日 日 日	日 日 日	日 日 日	日 日 日	/ 日

2 診療科目別患者数

\* ( ) 内は入院した患者数で、再掲

夜間

内 科	小児科	外 科	急性心疾患	その他	合計
( 24 )	( 16 )	( 15 )	( 2 )	( 1 )	( 58 )
83	109	60	4	2	258

休日

内 科	小児科	外 科	急性心疾患	その他	合計
( 1 )	( 4 )	( 4 )	( 1 )	( 0 )	( 10 )
13	22	14	3	0	52

- 注意
- 1 記入担当者氏名は必ず記載してください。
  - 2 「1 輪番実施日」は、次の例に従ってください。  
例：ある月の10日に「内・小・外・心」、20日に「心」、30日に「心」を実施した場合は、「内・小・外・心」欄に10、「心」欄に20・30、合計欄には3と記入してください。
  - 3 「2 診療科目別患者数」は、各科の「疾患別患者分類」の数と合致します。  
例：「内科」5人のうち2人が入院した場合は、「内科」欄に5(2)と記入してください。

## 横浜市立みなと赤十字病院

### 平成17年度事業報告書

#### 「医療提供報告書」

#### 「2 地域医療連携」

- 1 紹介率・逆紹介率の推移
- 2 連携を進める関連病院
- 3 地域医療機関との交流等

2 - 1 紹介率・逆紹介率の推移

紹介患者状況		4月	5月	6月	7月	8月	9月	10月	11月	12月	1月	2月	3月	合計	平均
文書による紹介初診患者数(件)	紹介患者加算の算定数	341	359	421	439	476	441	491	494	491	444	550	529	5,476	456
紹介率(%)	診療報酬上の計算	37.0	39.2	39.9	36.6	40.3	41.7	43.9	47.0	50.7	46.4	47.9	48.6	-	43.3
他院への診療情報提供料算定数(件)	病院・診療所等へ宛てた紹介状の合計	183	313	298	351	335	384	436	462	502	437	482	620	4,803	400
逆紹介率(%)		31.8	19.0	13.5	13.4	13.5	17.1	18.9	20.8	22.7	17.7	20.8	25.6	-	19.6

## 2 - 2 連携を進める関連病院

### ( 1 ) 病病連携 ( 退院時調整 )

本牧病院 ( 中区 )  
関東病院 ( 磯子区 )  
屏風ヶ浦病院 ( 磯子区 )  
脳血管医療センター ( 磯子区 )  
磯子中央脳神経外科病院 ( 磯子区 )  
朝倉病院 ( 港南区 )  
新戸塚病院 ( 戸塚区 )  
金沢病院 ( 金沢区 )  
相愛病院 ( 相模原市 )  
他 35 病院

### ( 2 ) 登録医制度

登録医療機関件数 ( 名簿別添 )

ア. 医科 . . . 中区	87 件
磯子区	29 件
南区	38 件
<u>その他の区</u>	<u>55 件</u>
計	209 件

( 平成 18 年 5 月 9 日現在 )

イ. 歯科 . . . 中区	47 件
<u>磯子区</u>	<u>13 件</u>
計	60 件

( 平成 18 年 4 月 10 日現在 )

## 登録医名簿(医科)

	医療機関名	住所
1	(医)慶博会 関内内科医院	中区住吉町3-37-1 村山ビル301
2	(医)敬和会 平松整形外科クリニック	中区千歳町1-2 横浜千歳ビル101
3	(医)心医会パークサイド柴田メンタルクリニック	中区山下町25 上田ビル2F
4	(医)広秀会 みなとクリニック	中区本牧町1-7
5	(医)星和会 元町メディカルクリニック	中区山下町123-1 横浜クリードビル8F
6	(医)赤門会 赤門医院	中区英町8
7	(医)陽光会 陽の光クリニック	中区尾上町3-28
8	イセザキ眼科医院	中区蓬莱町3-110
9	いせざき内科	中区伊勢佐木町3-104 登美屋第7ビル2F
10	イチロークリニック	中区山田町8-1 フロール山田町第3共同住宅101
11	うしくぼ消化器・内科クリニック	中区翁町1-4-1 マリンウェーブビル2F
12	えみ子皮膚科クリニック	中区石川町1-12 ブラザセレス石川 201
13	かめのはしクリニック	中区石川町3-108-1
14	ザ・ブラフ・メディカル&デンタル・クリニック	中区山手町82
15	財団法人結核予防会神奈川県支部	中区元浜町4-32 県民共済馬車道ビル3F
16	さくらT'Sクリニック	中区根岸町2-80-2
17	たけレディースクリニック	中区常盤町3-36 関内SSビル4F
18	たに内科クリニック	中区伊勢佐木町5-125 伊勢佐木クイントパラディオ1F
19	ポーラのクリニック	中区不老町3-14-5 中外ビル2F
20	まつい内科医院	中区野毛町1-11-1
21	医療法人社団 山本内科クリニック	中区本牧町2-364
22	井上医院	中区本牧元町23-10
23	臼井医院	中区千歳町1-2 横浜THビル201
24	岡田内科クリニック	中区蓬莱町1-1-3 トウセン関内パークビル302
25	花岡皮フ科クリニック	中区常盤町3-25 サンビル6F
26	関谷クリニック	中区滝之上128
27	関内ケンクリニック	中区太田町2-31-1 1F
28	関内仲通りクリニック	中区相生町2-42-3横浜エクセレント ビル3F
29	岩崎クリニック	中区真砂町2-12 関内駅前第一ビル2F
30	岩田クリニック	中区伊勢佐木町5-129-14
31	久保内科クリニック	中区羽衣町2-4-4 横浜RKビル4階
32	金子内科診療所	中区山下町2 産業貿易センタービル3F
33	結核予防会神奈川県支部かながわクリニック	中区元浜町4-32 県民共済ビル
34	元町クリニック	中区元町1-18 石川ビル2F
35	元町こどもクリニック	中区山下町37-8 グローリオタワー横浜元町2F
36	元町レディースクリニック	中区山下町37-8 グローリオタワー横浜元町2F
37	古橋整形外科	中区本郷町2-56
38	戸賀崎産婦人科医院	中区蓬莱町2-6-14
39	向山眼科医院	中区本牧三之谷22-1
40	高橋皮フ科クリニック	中区本郷町2-45 福島ビル3F
41	佐藤医院	中区本牧町1-18
42	桜井耳鼻咽喉科医院	中区吉浜町1-9 エトワール吉浜302
43	三溪園クリニック	中区本牧原27-2
44	山手クリニック	中区山元町2-60
45	寺道小児科医院	中区本牧町1-178
46	耳鼻咽喉科気管食道科岡田クリニック	中区本牧和田12-223'ヨイ新本牧ビル1F
47	室橋内科医院	中区本牧三之谷23-16
48	秋山内科クリニック	中区元町5-209 北村ビル3F
49	小菅医院	中区石川町1-11-2 小菅医療ビル
50	松田クリニック	中区日の出町1-51 日の出ビル2F

51	新妻クリニック	中区根岸町3-176-39
52	杉山クリニック	中区常盤町3-25 サンビル4F
53	誠友医院	中区山下町113-4 ポートタワーA3 3F
54	川手医院	中区本牧町1-53
55	川嶋泌尿器・皮膚科医院	中区松影町1-2-3 関本ビル2F
56	前田クリニック	中区吉浜町2-14 広岡ビル4F
57	大出クリニック	中区本牧原17-1 マイカル本牧11番街2F
58	大沼医院	中区石川町2-61
59	大和外科・整形外科医院	中区大和町1-21
60	中華街医院	中区山下町82 徳永ビル2F
61	中島医院	中区大和町2-34-5 山手駅前クリニックビル1F
62	渡部医院(内科)	中区麦田町2-52
63	渡辺クリニック	中区元町1-51 F-flatビル1階
64	渡辺皮膚科クリニック	中区本牧和田12-22
65	土岐医院	中区本牧和田26-2
66	日本検疫衛生協会横浜診療所	中区山下町2
67	馬車道クリニック	中区常盤町5-66-2
68	馬車道レディスクリニック	中区相生町4-65-3 馬車道メディカルスクエア5F
69	尾作内科循環器科医院	中区本牧町1-115
70	福島医院	中区本郷町2-45
71	本牧クリニック	中区本牧町1-89
72	本牧ペイサイドクリニック	中区本牧原1-22 ムラーラ本牧南館3F
73	本牧港湾診療所	中区錦町5
74	野崎小児科医院	中区麦田町4-99
75	鈴木内科診療室	中区蓬萊町2-3-4
76	小菅医院	中区本郷町1-26
77	(医)育愛会 育愛会レディースクリニック	中区日の出町1-75 2F
78	かんない眼科	中区真砂町3-38 キリン関内ビル4F
79	古川耳鼻咽喉科医院	中区若葉町2-24-5 松井ビル2階
80	山部内科クリニック	中区西竹之丸110
81	川俣クリニック	中区麦田町4-107 ライフ山本2F
82	山崎医院	中区山元町3-142
83	(医)一洋会 H.E.Cサイエンスクリニック	磯子区洋光台4-1-4-102
84	(医)永井医院	磯子区洋光台1-7-25
85	(医)銀杏会 三宅胃腸科医院	磯子区森1-8-20
86	KOCこうの整形外科クリニック	磯子区杉田1-17-1 プララSUGITA3階
87	衛藤クリニック	磯子区磯子3-6
88	おの眼科クリニック	磯子区東町15-32 モンビル2F
89	かげやま医院	磯子区久木町23-15
90	さいとう小児科	磯子区岡村7-20-14
91	さかしたクリニック	磯子区磯子3-3-21 江戸徳ビル103
92	つむらや耳鼻咽喉科医院	磯子区東町15-32 モンビル104
93	ファミリーこどもクリニック	磯子区森3-17-33京急ストア2F
94	ファミリークリニック山高医院	磯子区岡村1-1-21
95	みやうちクリニック	磯子区中原4-26-27ライオンズステーションプラザ杉田2F
96	モンビルクリニック	磯子区東町15-32 モンビル204
97	及能内科クリニック	磯子区磯子2-13-8
98	今井医院	磯子区岡村3-1-25
99	織田医院	磯子区森6-1-18
100	森が丘医院	磯子区森が丘1-13-11
101	大城耳鼻咽喉科医院	磯子区洋光台3-15-11
102	滝沢医院	磯子区洋光台1-2-12

103	土屋内科医院	磯子区栗木1-20-5
104	東山耳鼻咽喉科医院	磯子区森3-19-27
105	内山皮フ科	磯子区杉田1-17-1 プララ杉田3F
106	伴整形外科	磯子区森1-10-2 松山ビル
107	飛鳥田医院	磯子区中浜町4-21
108	茂呂耳鼻咽喉科医院	磯子区森1-7-3-202
109	杉田整形外科内科クリニック	磯子区杉田坪呑2-3-104
110	塚本医院	磯子区岡村3-22-36
111	(医)栄光会 八十島クリニック	磯子区磯子台7-10
112	医療法人社団 清水医院	南区六ツ川1-99-1
113	うらふね脳外科クリニック	南区浦舟町4-50
114	(医)瑞恵会 児島医院	南区吉野町3-7-2
115	蒔田眼科クリニック	南区宮元町2-37 モルゲンロード蒔田101
116	丸山耳鼻咽喉科	南区井土ヶ谷中町43
117	(医)湯山耳鼻咽喉科クリニック	南区井土ヶ谷下町213 第2江洋ビル4F
118	(医)社団 仁桂会 鳥山医院	南区宮元町2-34
119	西山耳鼻咽喉科医院	南区中里1-11-19
120	(医)よなみね内科クリニック	南区共進町1-34
121	あずま医院	南区庚台58
122	北郷耳鼻咽喉科クリニック	南区通町1-2
123	サードアイ眼科	南区井土ヶ谷中町156
124	水野医院	南区白金町1-9
125	(医)社団吉田医院	南区永楽町1-8
126	(医)健心会 橋本医院	南区大岡2-24-16
127	市川産婦人科医院	南区井土ヶ谷上町5-8
128	白木内科	南区白妙町3-41
129	松野医院	南区六ツ川2-41-27
130	富永医院	南区東蒔田町16-19
131	三沢内科クリニック	南区大橋町2-34
132	内田内科クリニック	南区中村町1-1-1 アークヒルズ1F
133	早川皮フ科クリニック	南区通町4-84 メルベユ弘明寺3F
134	ムラタ胃腸科	南区南太田1-28-3
135	池田医院	南区弘明寺町159
136	蒔田皮フ科泌尿器科クリニック	南区榎町2-69
137	(医)神癒会 横浜神経内科・内科クリニック	南区六ツ川1-211-1 オークプラザ1F
138	(医)中本クリニック	南区弘明寺町134 GMビル2F
139	ウイメンズクリニック井土ヶ谷	南区井土ヶ谷中町161-6 グランデール井土ヶ谷205
140	飯田医院	南区中里町267
141	川田医院	南区永田北3-14-3
142	加藤医院	南区井土ヶ谷中町129
143	(医)鴻鵠会 睦町クリニック	南区睦町1-8-3
144	下田医院	南区大岡2-15-29
145	弓削医院	南区睦町1-7-5
146	大沼皮フ科	南区浦舟町4-50-4
147	南永田診療所	南区永田みなみ台2-12-102
148	南メディカルクリニック	南区井土ヶ谷中町127-1
149	石川内科クリニック	南区通町4-118明和ビル2F
150	(医)横山医院	保土ヶ谷区峰岡町2-118
151	(医)診療所スカイ	保土ヶ谷区常盤台84-2
152	(医)杉本皮膚科	保土ヶ谷区川辺町2-2-B-108
153	(医)星川小児クリニック	保土ヶ谷区星川2-4-1SFビル3F
154	(医)浅野医院	保土ヶ谷区西谷町866



155	すずきクリニック	保土ヶ谷区岩井町32-2F
156	丸山医院	保土ヶ谷区天王町2-42-2 天王町団地 3-102
157	吉田クリニック	保土ヶ谷区星川1-15-20
158	古川医院	保土ヶ谷区東川島町20-19
159	砂川医院	保土ヶ谷区新桜ヶ丘1-26-16
160	篠崎医院	保土ヶ谷区上星川3-15-5
161	小泉内科・胃腸科クリニック	保土ヶ谷区星川1-4-5
162	新桜クリニック	保土ヶ谷区新桜ヶ丘2-24-12-2F
163	川村クリニック	保土ヶ谷区権太坂1-52-14
164	浅井皮膚科クリニック	保土ヶ谷区帷子町1-14
165	足立医院	保土ヶ谷区帷子町1-16
166	大和田医院	保土ヶ谷区岩間町2-144
167	中谷医院	保土ヶ谷区川島町1485
168	天王町皮膚科クリニック	保土ヶ谷区岩間町1-7-2-3F
169	東川島診療所	保土ヶ谷区東川島町15-6
170	福田泌尿器科皮フ科クリニック	保土ヶ谷区仏向町286
171	あい小児科アレルギー科	金沢区能見台通24-8
172	いとうファミリークリニック	金沢区釜利谷東2-1-1-4F
173	たかさき内科	金沢区富岡西2-3-1-1F
174	パートリア診療所	金沢区能見台東10-1-1F
175	ふじのクリニック	金沢区瀬戸3-45-201
176	医療法人とみおか診療所	金沢区富岡東6-1-3
177	岡本産婦人科医院	金沢区能見台通15-3
178	金沢あおぞらクリニック	金沢区大川7-6-125
179	金沢皮膚科	金沢区泥亀2-8-12 ライフビル6-101
180	江原小児科医院	金沢区並木1-14-2
181	松瀬医院	金沢区富岡西5-5-14
182	石丸医院	金沢区富岡西4-6-6
183	池川クリニック	金沢区大道2-5-13
184	長倉医院	金沢区並木1-19-22
185	長島レディースクリニック	金沢区富岡東5-18-1-3階
186	椿ヶ丘医院	金沢区富岡西1-35-15
187	富岡西クリニック	金沢区富岡西6-15-5
188	医療法人G&G 横浜北クリニック	都筑区茅ヶ崎中央8-38 ライオンズステーションプラザセンター南B102号
189	港北メディカルクリニック	都筑区茅ヶ崎南2-18-2
190	石橋内科クリニック	港北区日吉本町1-23-14
191	新横浜循環器科・内科	港北区新横浜2-12-8扶桑電機ビル1F
192	くまい内科医院	瀬谷区中央2-30 ライフカツイ2F
193	くりむらクリニック	瀬谷区瀬谷4-9-8
194	三ツ境クリニック	瀬谷区三ツ境7-1
195	戸塚内科小児科医院	瀬谷区5-14-10 ハイム芝本101
196	三ツ境ライフクリニック 渡部内科	瀬谷区三ツ境2-1
197	木我内科クリニック	瀬谷区三ツ境1-9
198	さかきばらクリニック	神奈川区白幡向町6-29
199	よこはま元町クリニック	中区山下町37-8グローリオタワー横浜元町2F
200	元町たかつか内科クリニック	中区山下町37-8グローリオタワー横浜元町201
201	八巻整形外科クリニック	中区本郷町2-45福島クリニックビル5F
202	山手訪問診療所	中区山手町109ピラ・ポルテ409
203	横浜元町女性医療クリニック・LUNA	中区元町3-115百段館5階
204	川上耳鼻咽喉科医院	金沢区富岡西6-15-14
205	堀内医院	金沢区富岡東5-19-9
206	綱島泌尿器科・内科クリニック	港北区綱島東1-1-6J.C. 古市ビル3F

207	(医)津崎小児科	港北区日吉本町1-9-26MKハイム1F
208	いけだ整形外科	港北区樽町2-6-40T-PLATZ 2階
209	則末循環器内科医院	港北区日吉本町1-24-6

登録医名簿(歯科)

	医療機関名	住所
1	太洋歯科クリニック	中区万代町1-2-7大洋ビル2F
2	秋元歯科クリニック	中区本牧町1-9安田屋ビル2-C
3	天野歯科医院	中区本牧原1-6ムラーラ本牧3F
4	荒木歯科室	中区本牧間門24-1
5	有馬歯科医院	中区長者町1-3-10第3ペインティングビル2F
6	港会港歯科診療所	中区弁天通6-85宇徳ビル2F
7	桜木町歯科	中区花咲町2-79桜木町歯科ビル2F
8	入江歯科クリニック	中区本郷町2-45-2福島ビル2F
9	岩崎歯科医院	中区本牧町1-108
10	宇野歯科医院	中区初音町3-56
11	大石歯科医院	中区蓬莱町1-1-1関内パークビル201
12	本牧歯科医院	中区本牧町1-16-2F
13	岡歯科医院	中区山手町223-16
14	上出歯科医院	中区元町5-198-1ポーラビル4F
15	北川歯科医院	中区本牧元町1-4
16	木津歯科医院	中区尾上町5-77-2馬車道関内ウエストビル2F
17	熊坂歯科医院	中区本牧町1-13
18	五條歯科医院	中区本町2-22日本生命本町ビル1F
19	花咲歯科医院	中区花咲町2-66千葉ビル1F
20	近藤歯科診療所	中区伊勢佐木町1-5-4横浜松坂屋内5F
21	佐々木歯科医院	中区本牧三之谷8-21
22	佐藤歯科診療室	中区長者町9-175第10吉田ビル2F-203
23	佐藤歯科医院	中区伊勢佐木町4-108-2
24	三州会三條歯科みなとみらい診療室	中区桜木町1-1-8日石横浜ビル3F
25	清水矯正歯科医院	中区野毛町1-8メゾンオークレール3F
26	ほうり歯科クリニック	中区本牧和田12-2ジョイ新本牧202
27	菅谷歯科医院	中区麦田町2-47
28	鈴木歯科医院	中区港町5-18
29	鈴木歯科医院	中区常盤町3-24-1サンビル5F
30	砂田歯科医院	中区長者町8-123長谷川ビル2F
31	高倉歯科医院	中区元町3-116
32	元町歯科クリニック	中区山下町112-5日絹パークビル1F
33	桃李歯科医院	中区山下町219
34	田中歯科医院	中区本牧町2-305ウイング本牧1F
35	田邊歯科医院	中区元町1-13元町プラザ3F
36	羽田歯科医院	中区本牧三之谷9-26
37	廣瀬歯科医院	中区常盤町5-68
38	広瀬歯科医院	中区末吉町4-75末吉公団ビル2F
39	堀井歯科	中区千代崎町1-25
40	堀内歯科クリニック	中区元町2-101-1
41	皆川歯科医院	中区常盤町2-14田渡ビル2F
42	関内ロイヤル歯科医院	中区真砂町2-25関内中央ビル2F
43	八島歯科医院	中区万代町3-5-10シャロン横浜大通り公園201

44	吉村歯科医院	中区相生町2-52
45	米津歯科医院	中区弁天通5-73-2
46	渡辺歯科医院	中区仲尾台1-1ニューハイム山手2F
47	長者町歯科	中区弥生町2-18-1ロイヤルステージ204
48	アサミ歯科クリニック	磯子区磯子2-9-16ナイスアーバン磯子1F
49	やまざき歯科医院	磯子区森2-1-13-2F
50	わかまつ歯科	磯子区坂下町9-8リバーハイツ坂下1F
51	共立歯科医院	磯子区杉田3-9-7
52	高橋歯科クリニック	磯子区磯子2-19-37ライオンズマンション磯子第3-101
53	高道歯科医院	磯子区洋光台3-10第2金子ビル2F
54	三宅歯科診療所	磯子区磯子2-14-9
55	森歯科医院	磯子区東町15-32モンビル2F
56	水上歯科医院	磯子区丸山2-20-16メゾン滝頭106
57	青木歯科医院	磯子区磯子5-7-1-203
58	八島歯科医院	磯子区滝頭2-21-3
59	飯塚歯科医院	磯子区中原1-2-36飯塚ビル3F
60	林歯科医院	磯子区丸山2-7-5

平成17年度実績  
2 - 3 地域医療期間との交流等

病院全体で実施

名称	横浜市中区医学 フォーラム	3区医師会・みなど 赤十字病院合同研究 会
趣旨	けいゆう・社会中 央・横浜掖済会・当 院の4病院と中区医 師会の医師の病診連 携の強化と医療の質 の向上の目的の勉強 会	当院勤務医と、当院 の診療圏の大部分を 占める3区医師会 (中・磯子・南区) の医師による合同の 症例検討会
参加者	医師会会員30名 病院46名 その他7名	院外医師41名 院内医師43名
実施日	平成17年6月18日	平成17年10月7日
場所	ホテル横浜ガーデン	当院
成果・課 題・今後の 取組	世話人の世代交代 5病院から4病院へ の体制が変わったこ とも含め、次回も続 行されるのか？ 事前に各病院幹部で 症例について検討。	・新設科の紹介（ア レルギーセンター・ 緩和ケア） ・各診療部長の挨拶 （顔の見える関係） ・3区にとどまらず 拡大するか？ ・院内見学会を実施

各科で実施

名称	横浜消化器疾患研究会	第1回 心臓病センター病診連携講演会	第2回 心臓病センター病診連携講演会	第3回 心臓病センター病診連携講演会	中区小児科医会	みなとヨコハマ呼吸器懇話会
趣旨	消化器疾患に関する情報提供及び意見交換の場とし、消化器疾患の診断・治療の更なる向上を図る。	みなと赤十字病院心臓センターと地域開業医の先生との連携と心臓疾患に関する情報提供及び意見交換の場とし、心臓疾患の診断・治療の更なる向上を図る。	みなと赤十字病院心臓センターと地域開業医の先生との連携と心臓疾患に関する情報提供及び意見交換の場とし、心臓疾患の診断・治療の更なる向上を図る。	みなと赤十字病院心臓センターと地域開業医の先生との連携と心臓疾患に関する情報提供及び意見交換の場とし、心臓疾患の診断・治療の更なる向上を図る。	中区の小児科開業医と社会保険横浜中央病院と当院小児科医師による研究会	中区を中心とした医師会の医師と当院呼吸器科が主催して行う研究会
参加者	院外医師19名 院内医師13名	3区医師会会員32名 当院40名 その他12名	5区内科系標榜の医師会員(磯・中・南・港南・金沢)、西区の慶応出身の開業医、紹介実績の医療機関 40名	3区(中・磯子・南)医師会会員、今年度紹介実績のある開業医、近隣病院の勤務医 院外医師27名 院内医師23名	中区の小児科医(開業医と当院・社保横浜中央病院の勤務医)	横浜掖済会病院内科医師、中区・磯子区医師会医師、みなと赤十字病院呼吸器科医師
実施日	平成17年10月14日	平成17年4月13日	平成17年11月22日	平成18年2月2日	平成17年5月24日、7月19日、9月30日、10月31日、12月26日、平成18年2月17日	平成17年2月22日、7月12日、12月6日
場所	ホテル横浜ガーデン	当院大会議室	ニューグランドホテル	ホテル横浜ガーデン	ホテルニューグランド、ローズホテル(9/30のみ)	ホテル横浜ガーデン
成果・課題・今後の取組	本会前の挨拶回り(実施者:阿部、服部)の効果もあり、より多くの開業医の先生と交流を深めることができた。	本会の参加者に平成17年11月実施のライブデモ(当院医師沖重参加)の案内を送付・・・医療の質の向上	・逆紹介の推進 ・講演会に高名な先生の演題により医療の質の向上を図っていく。	・逆紹介の推進 ・講演会に高名な先生の演題により医療の質の向上を図っていく。	中区だけでなく、磯子区対象も計画中。	主に開業医の先生方に参考となる症例の提示、レントゲン写真の読影のポイントの説明を行っている。また開業医の先生方が胸部レントゲン早急で困っているケースのフィルムを持参してもらい検討も行っている。病診連携を強めることができ、開業医の先生方の勉強になっていると思う。自由な雰囲気の中でいろいろな質問を受けており、今後も今のやり方で続けていきたいと思う。

地域医療連携室として参加（在宅関係）

名称	かいごのWa! なか研究会	第9回在宅医ネットよこはま研究会
趣旨	当院が急性期病院としての機能を果たしていくうえでの地域の情報収集。	在宅医同士のネットワークを活用し、充実した在宅医療の提供を図る。
当院からの参加者	服部、佐伯、白崎	阿部（外科部長）、持松（脳神経外科部長）、佐伯、服部
実施日	平成17年9月10日	平成18年3月9日
場所	中区医療センター	ホテルコスモ横浜
成果・課題・今後の取組	地域からの要望に応えるためにも地域医療連携室の役割と体制作りを部内全員で共通認識できるようにしたい。	病院と在宅医との効果的な連携や今後の取組について認識できた。





神奈川県総合病院精神科連絡会

神奈川県における総合病院内の精神科の連携会で横浜市大病院、横浜市立市民病院、けいゆう病院、横浜南共済病院、湘南病院、当院などにより構成されている。

横浜南共済病院、湘南病院、横浜市立市民病院、横浜医療センターの精神科の代表者

平成17年8月30日

当院会議室

みなと赤十字病院精神科開棟に向けて、様々な意見交換を行い、有意義な会であった。今後も連携を強めていくことを確認した。



横浜市立みなと赤十字病院

平成17年度事業報告書

「医療提供報告書」

「3 地域医療の質向上」

- 1 治験・受託研究に関するもの
- 2 患者・市民に対する相談・啓発活動
- 3 市民委員会の開催
- 4 カルテ開示
- 5 倫理委員会の開催

## 3 地域医療の質の向上に関する報告

## (1) 治験・受託研究に関するもの

治験・受託研究の名称	内容・目的	
1 医薬品・医療機器の治験	製薬会社からの依頼による臨床試験（フェイズ～フェイズ）	医薬品の治験.....3件（12症例） 医療機器の治験.....0件
2 市販後調査	使用成績調査、特別調査、市販後臨床試験	使用成績調査.....9件（58症例） 特定使用成績調査...4件（8症例） 市販後臨床試験.....0件
3 自主研究	医師主導の臨床研究	3件（実際登録した症例数については未確認）
4 適外使用	医薬品の適外使用に関する審議	0件（倫理委員会で審議された案件はあるが、治験審査委員会での審議なし）
5 治験推進セミナー	治験担当医師に対する治験の重要性と注意事項等を啓発するセミナー	17年度の実施なし。現在検討中
6 治験ホームページ	臨床試験管理センター(仮称)のホームページにより、治験の啓発と依頼者への当院での治験体制、手続き方法等のインフォメーション	準備中
7 治験審査委員会の開催状況		第1回を7月に開催し、計7回開催 委員数12名（うち外部委員2名）

### 3 地域医療の質の向上に関する報告

#### (2) 患者・市民に対する相談・啓発活動

	名称	内容	対象者
1	救急法救急員養成	心肺蘇生・止血・包帯・急病・骨折・搬送・救護等	一般市民【8月・11月・3月】
2	家庭看護法介助員養成	寝具・体の移動・薬・排泄・清潔・床ずれ・認知症への理解等	一般市民【8月・11月】

3 地域医療の質の向上に関する計画

(3) 市民委員会の開催状況

ア.

	市民委員開催（予定）日	議事内容（議事録）
1	設置検討中	
2		
3		
	委員名	役職・任命月日・委嘱期限等
1	行天 良雄	医事評論家
2		
3		
4		
5		
6		
7		
8		
9		
10		

イ．平成17年度委員会開催報告  
平成17年度開催実績はありませんでした。

ウ．委員会要綱  
平成17年度事業計画書横浜市立みなと赤十字病院市民委員会要綱(案)に同じ

3 地域医療の質の向上に関する計画

(4) カルテ開示

ア. 診療録等開示状況

開示件数合計 25件

(ア) みなと赤十字病院分

8件

内訳：	みなと赤十字病院分のみ	4件
	みなと赤十字病院分と港湾病院分	3件
	みなと赤十字病院分と横浜赤十字病院分	1件

(イ) 港湾病院分のみ

8件

(ウ) 横浜赤十字病院分のみ

8件

(エ) 港湾病院と横浜赤十字病院のみ

1件

イ. ガイドライン

平成17年度事業計画書診療情報の提供に関するガイドラインに同じ

3 地域医療の質の向上に関する計画

(5) 医療倫理委員会の開催状況

ア.

	医療倫理委員会開催日	議題	審議結果
1	平成17年6月30日 (7議案)	<ul style="list-style-type: none"> <li>・「コンピュータを用いた生活習慣改善指導支援プログラムの効果検証」</li> <li>・「化学物質リスク評価におけるヒトデータの利用に関する研究」</li> <li>・「化学物質過敏症の発症寄与因子に関する研究」の実施</li> <li>・「心臓外科周術期採血(研究目的)について」</li> <li>・「急性解離手術におけるステント使用について」</li> <li>・「心不全を伴った徐脈性不整脈に対する両室ペーシング(左&amp;右室ペーシング)治療」</li> <li>・「心房細動を合併する高血圧患者に不整脈治療薬に加えカンデサルタンを併用した場合の心房機能ならびに長期予後への影響」</li> </ul>	承認 承認 承認 承認 承認
2	平成17年10月14日 (6議案)	<ul style="list-style-type: none"> <li>・急性大動脈解離に際してのステントグラフト使用について</li> <li>・サリドマイドによる多発性骨髄腫の治療</li> <li>・多発性骨髄腫に対する連続自己末梢血幹細胞移植と連続自己・同種末梢血幹細胞移植の比較試験</li> <li>・成人急性リンパ性白血病に対する臨床第II/III相試験</li> <li>・成人急性前骨髄球性白血病に対する臨床第I相試験</li> <li>・成人急性骨髄性白血病プロトコール</li> <li>・「薬剤治験に関連した提出書類の取り扱い方について」</li> </ul> <p>明らかに薬剤治験であるものに対しては、まずIRBに提出していただき、内容吟味した後、医療倫理委員会に提出し検討する必要がある案件だけを検討する決定</p>	承認 承認 承認 承認 承認
3	平成18年2月3日 (3議案)	<ul style="list-style-type: none"> <li>・新規降圧性ペプチド、Salusinの心不全への関与の検討</li> <li>・気道過敏性検査(アストグラフ)におけるメサコリン使用</li> <li>・Study of Prospective Events in the Coronary Intermediate Lesions(SPECIAL)</li> </ul>	承認 承認 承認

	委員名	役職・性別・任命日・委嘱期限等
1	小森 博達	委員長(副院長)・男・平成17年4月1日任命
2	高橋 誠司	外部委員(神奈川県立保健福祉大学教授)・男・平成17年4月1日任命 委嘱期間 平成17年4月1日~平成18年12月31日
3	稲田 輝明	外部委員(元判事)・男・平成17年6月1日任命 委嘱期間 平成17年6月1日~平成18年12月31日
4	中村 陽一	委員(アレルギーセンター長)・男・平成17年4月1日任命
5	石束 嘉和	委員(精神科部長)・男・平成17年4月1日任命
6	伊藤 理	委員(形成外科部長)・男・平成17年4月1日任命
7	田淵 典之	委員(心臓血管外科部長 院長補佐)・男・平成17年4月1日任命
8	袖山 信幸	委員(神経内科副部長)・男・平成17年4月1日任命
9	高橋 弘充	委員(薬剤副部長 院長補佐)・男・平成17年4月1日任命
10	池田 充	委員(経営企画課長)(委員会事務局)・男・平成17年4月1日任命
11	阿部 賢治	委員(総務課長)・男・平成17年4月1日任命
12	三橋 文武	委員(医事課長)・男・平成17年4月1日任命

イ. 委員会要綱等  
別紙



## 医療倫理委員会規程

### (設置及び目的)

第1条 みなと赤十字病院処務規程第19条第2項の規程により、医療倫理委員会(以下「委員会」という。)を置く。本委員会は、当院において行われる医療行為及び医学研究が倫理的、社会的観点から適切に行われることを目的とする。

### (審議事項)

第2条 委員会は、次の事項について審議する。

- (1) 医療行為及び医学研究をめぐる生命倫理上の事項
- (2) 職員から、具体的な個々の医学研究の実施に関して、委員会に対し審議の申請があった事項
- (3) その他、委員長が必要と認めた事項

### (審議の方針)

第3条 委員会は、医学的、倫理的、社会的等の観点から、次の事項に留意して審議する。

- (1) 医療行為及び研究の対象になる患者等の、人権の擁護に関すること
- (2) 医療行為及び研究によって生じる患者等への、不利益及び安全性に関すること
- (3) 患者等の医療行為、研究についての説明及び同意に関すること
- (4) 医学上の貢献度の予測に関すること

### (構成)

第4条 委員会は、委員15名以内で構成する。

- 2 委員は院長が指名した別表(1)に掲げる者とする。
- 3 院長は人文・社会科学の有識者、自然科学の有識者、及び一般の立場で院長が必要と認めた者等を外部委員として任命できる。

### (委員長)

第5条 委員会に委員長を置き、院長がこれを指名する。

- 2 委員長は、委員会を招集し、その議長となる。
- 3 委員長に事故のあるときは、委員長の指名する委員がその職務を代行す

る。

(運営)

第6条 委員会は、第2条に定める事項について審議並びにその判定を行う。

- 2 委員会は、委員の過半数以上の出席がなければ開くことができない。
- 3 委員会は、委員以外の者の意見を聞く必要があると認めるときは、関係者に出席を求め、説明及び意見を聞くことができる。
- 4 委員会の議決は、出席委員全員の合意を原則とする。ただし、委員長が必要と認める場合は3分の2以上の委員の合意をもって判定することができる。
- 5 前項の規定にかかわらず、委員長が第2条に定める事項について委員会での審議を待たず承認を与えるにふさわしいと判断した場合については、当日の委員会での審議を要さず、後日、検討結果報告書（別紙様式第4号）により委員長宛に審議内容を報告することによって審議に代えることができる。なお、承認は委員全員の合意を原則とする。ただし、委員長が必要と認める場合は3分の2以上の委員の合意をもって判定することができる。
- 6 審議の経過及び判定は、記録として保存する。
- 7 委員長は、審議事項を院長に報告（答申）する。

(判定)

第7条 判定は次の各号に掲げる表示により行う。

- (1) 承認
- (2) 条件付承認
- (3) 不承認
- (4) 非該当

(申請の義務及び手続)

第8条 審議を申請しようとする者は、申請書（別紙様式第1号）に必要事項を記入し、委員長に申請しなければならない。

(審議結果の答申及び通知)

第9条 委員長は審議終了後、速やかにその判定結果を院長に答申し、さらにその判定について院長の決裁を得たうえで、通知書（別紙様式第2号）をもって、申請者に通知しなければならない。

(守秘義務)

第10条 委員会の委員は、職務上知り得た情報を法令または裁判所の命令に基づく場合等、正当な理由なしに漏らしてはならない。委員を退いた後も同様とする。

(報告義務)

第11条 審議を申請した者は、委員会において承認または条件付承認の判定を受けた事項についてその進捗状況及び結果を報告書(別紙様式第3号)により、年度ごとに委員長に報告しなければならない。

(庶務)

第12条 委員会の庶務は、経営企画課とし、委員会の議事録作成等の庶務を処理する。

(その他)

第13条 この規程に定めるものの他、委員会の運営にあたり必要な事項は、委員会が別に定める。

(附則)

この規程は平成17年4月1日から施行する。

(附則)

この規程は平成17年6月1日から施行する。

(附則)

この規程は平成17年6月30日から施行する。

(附則)

この規程は平成17年8月9日から施行する。

別表（１）

医療倫理委員会委員名簿

委員長	小 森 博 達	副院長
外部委員	高 橋 誠 司 稲 田 輝 明	神奈川県立保健福祉大学教授 元判事
委 員	中 村 陽 一 石 束 嘉 和 伊 藤 理 田 淵 典 之 袖 山 信 幸 高 橋 弘 充 池 田 充 阿 部 賢 治 三 橋 文 武	アレルギーセンター部長 精神科部長 形成外科部長 心臓血管外科部長（院長補佐） 神経内科副部長 薬剤副部長（院長補佐） 経営企画課長（委員会事務局） 総務課長 医事課長

横浜市立みなと赤十字病院

平成17年度事業報告書

「医療提供報告書」

「4 病院管理」

- 1 安全管理に関する報告
- 2 災害対策に関する報告
- 3 患者サービスに関する報告

#### 4-1 安全管理に関する報告

##### 平成 17 年度 医療安全管理委員会 報告

回数	開催日	テーマ	構成員
第 1 回	平成 17 年 4 月 25 日	インシデント・アクシデント レポートの分析と対応策の 検討	院長（委員長） 副院長、第一内科部長、 第一外科部長、看護部長、 薬剤部副部長、事務部長、 医療安全推進課長
第 2 回	平成 17 年 5 月 18 日		
第 3 回	平成 17 年 6 月 20 日		
第 4 回	平成 17 年 7 月 27 日		
第 5 回	平成 17 年 9 月 12 日		
第 6 回	平成 17 年 10 月 10 日		
第 7 回	平成 17 年 12 月 26 日		
第 8 回	平成 18 年 2 月 8 日		
第 9 回	平成 18 年 3 月 16 日		

##### 平成 17 年度 医療事故調査委員会 報告

構成員	医師 看護師 事務 外部委員 必要に応じ構成員変更あり	委員数	8 名 + 適時
開催日	主な議題		
要事設置	<ul style="list-style-type: none"> <li>・ 当該医療行為の発生経過、原因について事実調査・検討。</li> <li>・ 診療録および諸資料の整備。</li> </ul>		

平成 17 年度 M R M 委員会報告

構成員		医師（部長） 医師 薬剤師 看護師 検査技師 主事	委員数	11 名
開催日		主な議題		
第 1 回	17 年 4/28	<ul style="list-style-type: none"> <li>・ 4 月インシデントレポ - ト集計報告</li> <li>・ 医療事故防止対策マニュアル配布のお知らせ</li> <li>・ 17 年度取り組み事項</li> </ul>		
第 2 回	17 年 6/23	<ul style="list-style-type: none"> <li>・ アクシデント事例概要説明</li> <li>・ 4,5 月インシデントレポート集計報告</li> <li>・ 新人 N S のインシデント事例について報告 / 討議</li> <li>・ インシデント・アクシデントレポート書式変更（7 月から使用開始）</li> </ul>		
第 3 回	17 年 7/21	<ul style="list-style-type: none"> <li>・ 6 月インシデントレポ - ト集計報告</li> <li>・ インシデントレポートの提出状況について</li> </ul>		
第 4 回	17 年 8/25	<ul style="list-style-type: none"> <li>・ 7 月インシデントレポ - ト集計報告</li> <li>・ 薬剤名変更のインフォメーション</li> <li>・ 暴力行為に及ぶ患者への対応について</li> </ul>		
第 5 回	17 年 9/22	<ul style="list-style-type: none"> <li>・ 8 月インシデントレポート集計報告</li> <li>・ 病棟薬剤師の配置（6B 病棟トライアル）</li> <li>・ 転倒、転落事件事例分析報告</li> </ul>		
第 6 回	17 年 10/27	<ul style="list-style-type: none"> <li>・ 9 月インシデントレポ - ト集計報告</li> <li>・ 転倒、転落防止への取り組み 対応票の導入（一部の病棟でトライアル）</li> <li>・ 麻薬取扱いマニュアル作製について</li> </ul>		
第 7 回	17 年 11/25	<ul style="list-style-type: none"> <li>・ 10 月インシデントレポ - ト集計報告</li> <li>・ 病棟薬剤師の配置について報告</li> <li>・ 事例検討</li> <li>・ インシデントレポート書式一部変更（患者影響レベルの表示部）</li> </ul>		
第 8 回	17 年 12/20	<ul style="list-style-type: none"> <li>・ 11 月インシデントレポート集計報告</li> <li>・ 事例報告</li> <li>・ 事故防止対策マニュアルの修正</li> <li>・ 転倒転落事例報告 / 患者、家族用転倒転落防止のための説明用紙検討 転倒転落対応票をトライアル病棟以外でも使用開始</li> </ul>		
第 9 回	18 年 1/26	<ul style="list-style-type: none"> <li>・ 12 月インシデントレポ - ト集計報告</li> <li>・ 次年度安全管理講演会について</li> <li>・ 病棟薬剤師活動状況経過報告</li> <li>・ 「ダブルチェック」について 目的、方法の検討</li> </ul>		
第 10 回	18 年 2/23	<ul style="list-style-type: none"> <li>・ 1 月インシデントレポート集計報告</li> <li>・ 麻薬取扱いマニュアル管理扁説明</li> <li>・ 患者誤認防止</li> <li>・ 転倒転落事例報告 患者、家族用転倒転落防止のための説明用紙決定</li> <li>・ 配薬カートの運用について</li> <li>・ 次年度リスクマネージャー選出依頼</li> </ul>		
第 11 回	18 年 3/30	<ul style="list-style-type: none"> <li>・ 2 月インシデントレポート集計報告</li> <li>・ 17 年度 2 月までの集計報告</li> <li>・ 全入院患者の転倒・転落対応票のタイプ調査報告(3 月 23 日調査)</li> </ul>		

平成 17 年度 RM 会議報告

構成員		医師（部長） 医師 薬剤師 看護師	会議員数	31 名
開催日		主な議題		
第 1 回	17 年 5/26	<ul style="list-style-type: none"> <li>・ 会議設置の目的、趣旨説明</li> <li>・ 4 月インシデントレポート集計報告</li> <li>・ 医療事故防止対策マニュアル配布のお知らせ</li> <li>・ 17 年度取り組み事項</li> <li>・ 事例概要説明</li> </ul>		
第 2 回	17 年 6/23	<ul style="list-style-type: none"> <li>・ アクシデント事例概要説明</li> <li>・ 5 月インシデントレポート集計報告</li> <li>・ 新人 NS のインシデント事例について報告 / 討議</li> <li>・ インシデント・アクシデントレポート書式変更（7 月から使用開始）</li> </ul>		
第 3 回	17 年 7/21	<ul style="list-style-type: none"> <li>・ 6 月インシデントレポート集計報告</li> <li>・ インシデントレポートの提出状況について</li> <li>・ 事例概要説明</li> </ul>		
第 4 回	17 年 8/25	<ul style="list-style-type: none"> <li>・ 7 月インシデントレポート集計報告</li> <li>・ 誤薬防止について与薬業務の検討</li> <li>・ 暴力行為に及ぶ患者への対応について</li> </ul>		
第 5 回	17 年 9/22	<ul style="list-style-type: none"> <li>・ 8 月インシデントレポート集計報告</li> <li>・ 病棟薬剤師の配置（6B 病棟トライアル）</li> <li>・ 転倒、転落事故事例分析報告</li> </ul>		
第 6 回	17 年 10/27	<ul style="list-style-type: none"> <li>・ 9 月・上半期インシデントレポート集計報告</li> <li>・ 転倒、転落防止への取り組み 対応票の導入（一部の病棟でトライアル）</li> <li>・ 麻薬取扱いマニュアル作製について</li> </ul>		
第 7 回	17 年 11/25	<ul style="list-style-type: none"> <li>・ 10 月インシデントレポート集計報告</li> <li>・ 病棟薬剤師の配置について報告</li> <li>・ 事例検討 アクシデント発生時対応行動チェック表作成</li> <li>・ インシデントレポート書式一部変更（患者影響レベルの表示部）</li> </ul>		
第 8 回	17 年 12/20	<ul style="list-style-type: none"> <li>・ 11 月インシデントレポート集計報告</li> <li>・ 事故防止対策マニュアルの修正</li> <li>・ 転倒転落対応票をトライアル病棟以外でも使用開始</li> <li>・ 各 RM の取り組みについて（レポートのコメント）</li> </ul>		
第 9 回	18 年 1/26	<ul style="list-style-type: none"> <li>・ 12 月インシデントレポート集計報告</li> <li>・ 次年度安全管理講演会について</li> <li>・ 病棟薬剤師活動状況経過報告（1 部署追加）</li> <li>・ 「ダブルチェック」について 目的、方法の検討</li> </ul>		
第 10 回	18 年 2/23	<ul style="list-style-type: none"> <li>・ 1 月インシデントレポート集計報告</li> <li>・ 麻薬取扱いマニュアル管理篇説明</li> <li>・ 患者誤認防止</li> <li>・ 転倒転落事例報告 患者、家族用転倒転落防止のための説明用紙決定</li> <li>・ 配薬カートの運用標準化について</li> <li>・ 次年度リスクマネージャー選出依頼</li> </ul>		
第 11 回	18 年 3/30	<ul style="list-style-type: none"> <li>・ 2 月インシデントレポート集計報告</li> <li>・ 17 年度 2 月までの集計報告</li> <li>・ 全入院患者の転倒・転落対応票のタイプ調査報告(3 月 23 日調査)</li> <li>・ 持参薬取扱いについて</li> </ul>		



平成 17 年度 医療安全に関する職員研修の実施報告

開催日	主な研修内容	参加職種	参加人数
平成 17 年 4/5	静脈注射における安全管理 (入職時オリエンテーション)	新採用看護師	
平成 17 年 4/8	事故防止について (入職時オリエンテーション)	新採用看護師	
平成 17 年 4/19	「安全な医療を求めて」医事紛争からのフィードバック 講師：小森副院長	全職員	
平成 17 年 6/8	静脈注射時の安全について	看護師 (メンバーシップコース)	
平成 17 年 7/12	静脈注射に伴う事故防止学習会	看護師 (リーダー入門コース)	
平成 17 年 7/15	「医療におけるヒューマンエラー防止」 講師：河野龍太郎先生	全職員	
平成 17 年 9/14	静脈注射時の安全について	看護師 (プリセプターコース)	
平成 17 年 9/9	K Y T 学習会 事例演習	看護部事故防止委員会	19 名
平成 17 年 10/12	K Y T 学習会 事例演習	看護係長会	11 名
平成 17 年 10/19	K Y T 学習会 事例演習	看護師長会	16 名

平成 17 年度 医療安全研修会等参加報告

開催日	主な研修内容	参加職種	参加人数
1 回/2 ヶ月	日赤東部ブロック セフティマネジメント会議	看護師	1 名
17 年 5/16 18 年 3/24	神奈川県看護協会医療安全推進担当者会議	看護師	1 名
17 年 7/14,15	第 6 回日赤東部ブロックリスクマネージャー養成研修会	看護師 事務	2 名
17 年 7/28,29	日赤本社 平成 17 年度医療安全推進担当者連絡会	医師 看護師	2 名
17 年 8/1 ~ 4 以降 12 月まで 1 回/月	横浜市大 安全管理講習会	助産師 看護師	2 名
17 年 9/5,6 12/5,6	神奈川県看護協会 ヒューマンエラーと医療事故防止	看護師	2 名
17 年 10/29	神奈川県看護協会医療安全成功事例大会	看護師	1 名
17 年 11/15,16,18	神奈川県看護協会 リスクアセスメントと事故発生後の対応	看護師	2 名
17 年 11/22	医療安全に関するワークショップ	看護師	1 名
17 年 11/24,26	神奈川県医療安全実践講座 医療安全管理者コース	看護師	1 名
17 年 12/13,14	日赤本社 医療安全管理者研修	看護師	1 名
18 年 1/12,13	リスクマネージャー養成研修会	看護師	1 名
18 年 1/26,27	神奈川県医療安全実践講座 医療安全推進担当者コース	看護師	2 名

医療安全の向上を目的とした新たな取り組みや改善事項

項目	新たな取り組みや改善した内容
抗生剤適正投与	抗生剤WGにて検討 ガイドライン作成し、電子カルテに載せた。
危険薬剤の廃止	KCL・キシロカイン変更 アンブル剤の廃止。シリンジ型薬剤導入 ICU・CCUのみ配置
救急外来の診療体制について	オンコール体制の整備（専門医とスムーズに連携を図る）
インシデントアクシデントレポート書式変更	7月より書式変更とし、リスクマネージャーと部・師・課長コメントを入れるようにした
患者用のいすを変更	診察時使用する患者用いすをキャスター付きから無しへ変更した
浴室いすの変更	安定の良いいすに変更
転倒・転落防止	転倒転落チェックシート変更 転倒転落調査票導入 リハビリ科医師が調査
転倒・転落防止	緩衝マット、うーご君、まった君の定数増加のため調査終了
転倒・転落防止	入院患者用転倒転落防止のための説明用紙作成中（2月完成）
AED操作研修	業者による各部署ごとのレクチャー
ME機器取り扱い簡易マニュアル	MEセンターが作成し各機器に取り付け
輸液ポンプ誤操作防止	不足ポンプ購入時、メーカーを統一
病棟薬剤師による定時薬管理	定時処方薬の配薬、与薬カートの使用方法を標準化 実施
病棟薬剤師による与薬業務介入	ICU内での病棟ストック薬管理、内服薬管理の業務シェア検討中
薬剤業務検討部会立ち上げ（薬剤部、看護部）	持参薬取り扱い業務フローの整備
麻薬取り扱いマニュアル整理	麻薬取り扱いマニュアル（管理編）作成 電子カルテに載せた
採用薬品の整理	採用薬品（薬品の種類、規格）の見直しと整理 消毒薬整理

平成17年度 感染対策委員会報告

委員会等の名称		院内感染防止対策委員会
構成員		医師（部長） 医師 薬剤師 看護師 検査技師 主事
委員会の人数		17名
開催日		主な議題
第1回	17年5/9	ICT活動計画 ・病院機能評価に向けて ・HIV検査の取扱い
第2回	17年6/27	MRSA患者数 ガイドライン MRSA発生及び解除報告書 ・講演会準備 ・針刺し事故のフロー
第3回	17年7/13	MRSA患者数 HIV検査の取扱い 結核患者 ・感染マニュアル
第4回	17年9/25	MRSA患者数 業者への指導 インフルエンザ予防接種 ・ICT活動報告
第5回	17年10/24	MRSA患者数 抗生剤WGの結成 ICT活動報告 ・肝炎ワクチン予防接種
第6回	17年11/28	MRSA患者数 ・ICT活動報告
第7回	17年12/19	MRSA患者数 HIV検査 ・結核のマニュアル
第8回	18年1/23	MRSA患者数 ICT活動報告 ・結核発生の連絡フロー
第9回	18年2/13	MRSA患者数 ICT活動報告 ・病院機能評価の対策
第10回	18年3/13	MRSA患者数 ICT活動報告 病院機能評価 ・職員の予防接種について

平成17年度 ICT活動 報告

委員会等の名称		ICT
構成員		医師 薬剤師 看護師 検査技師 主事
委員会の人数		8名
開催日		主な議題
第1回	17年11/1	・ICT活動計画決定 17年度予定
第2回	17年12/15	・MRSA報告様式の検討 ・病棟での第1次消毒方法について ・手指消毒薬の検討
第3回	18年1/11	・MRSA報告様式の検討 ・病棟での第1次消毒方法について ・速乾性手指消毒薬について ・ICUでの手洗い講習 ・ノロウイルスマニュアル改訂 ・外注業者への清掃方法依頼内容の検討
第4回	18年2/8	・MRSA対策検討 ・病棟での第1次消毒薬剤について ・速乾性手指消毒薬について ・外注業者への清掃方法依頼内容の検討 ・医療食特定感染症の抗体保有状況の検討 ・針刺し防止活動について
第5回	18年3/15	・臨時ラウンド結果 ・18年度年間活動計画 ・血糖測定用採血用具について（ホルダーなし・ディスポの用具検） ・MRSA対策：グッズの検討 ・病棟での第1次消毒方法について ・速乾性手指消毒薬について ・外注業者への清掃方法依頼内容の検討 ・医療食特定感染症の抗体保有状況の検討 ・カテーテルの交換時期の検討 ・サーベイランス実施計画について ・CVライン挿入時のバリアプリコーション

ICTラウンド

<p>[目的] MRSA感染患者にターゲットを絞って患者管理などの感染対策の確認・指導・問題抽出を図る</p> <p>[ラウンド] ICTラウンドは、1回/月 定例 + 適宜 実施。 ラウンド後、ミーティングにて結果を検討した。 ラウンドは、ICTと各病棟の看護部感染対策委員会の委員がリンクNsとして参加した。</p> <p>[実施]11/9.11/17.12/1.12/26.1/25.2/22.3/22 （計7回）</p>
--

平成 17 年度 サービス向上委員会報告

構成員		看護部長 医師 薬剤師 看護師 検査技師 主事	委員数	17 名
開催日		主な議題		
第 1 回	17 年 5/24	投書箱に寄せられた意見への対応について 現状の問題点と今後への課題（待ち時間・診察状況の表示方法など） 17 年度 当委員会の運営内容について		
第 2 回	17 年 6/28	外来診療受付時間に関して 各科窓口掲示版について 予約制の浸透について 院内掲示物について		
第 3 回	17 年 7/26	院内掲示版の設置について 患者からのクレーム・投書への対応について 地域連携ポスターについて		
第 4 回	17 年 8/30	今後のワーキンググループ制による活動方法について 外来患者待ち時間の緩和方法 外来待合い室の環境改善（BGM・ビデオ設置などの検討）		
第 5 回	17 年 9/27	掲示物の統一化について 投書箱に寄せられる意見の対応について 院内 BGM のついで		
第 6 回	17 年 10/25	外来対応について研修を企画 掲示物の統一化 投書箱に寄せられた意見への対応		
第 7 回	17 年 11/22	外来待ち時間へのクレーム 掲示物の統一化について 投書箱へ寄せられた意見への対応 病院機能評価に向け「患者の満足度調査」施行		
第 8 回	17 年 12/27	院内掲示物の統一について 投書箱に寄せられた意見への対応 患者満足度調査要領		
第 9 回	18 年 1/24	院内掲示物の統一について 投書箱に寄せられた意見への対応 患者満足度調査要領		
第 10 回	18 年 2/28	患者満足度調査の結果について 院内掲示物の統一について		
第 11 回	18 年 3/28	投書箱に寄せられた意見への対応 院内掲示物の統一化 患者満足度調査の結果について 外来の‘staff only’表示の検討		

平成 17 年度 医療の質検討委員会報告

構成員		医師（部長） 医師 薬剤師 看護師 検査技師 主事	委員数	17 名
開催日		主な議題		
第 1 回	17 年 7/11	17 年度取り組み事項 末期患者の診療体制について 心肺蘇生禁止患者の決定基準・周知方法について 教育研修体制の整備について C P C、デスカンファレンスの開催について 支援病院の確保について 医療の質について		
第 2 回	17 年 8/8	末期患者診療体制の現状と今後の方向性 C P C、デスカンファレンスの開催について 医療の質を図るためのデータ収集について		
第 3 回	17 年 9/12	C P C、デスカンファレンスの開催について D N R ガイドラインの作成について 病院機能評価への取り組みについて		
第 4 回	17 年 10/17	デスカンファレンス症例について 告知について 病院機能評価への取り組みについて		
第 5 回	17 年 11/14	D N R 決定のガイドラインについて 病院機能評価への取り組みについて デスカンファレンス開催について		
第 6 回	17 年 12/12	デスカンファレンスの内容の検討 クリニカルインディケータについて D N R ガイドラインのアナウンス		
第 7 回	18 年 1/30	デスカンファレンスの開催状況 クリニカルインディケータについて D N R 患者の情報共有について 長期入院患者増加に対する対処法		
第 8 回	18 年 2/27	クリニカルインディケータについて D N R 症例内容について		
<p><b>デスカンファレンス</b>：平成 17 年 11 月より毎月開催した。 前月の死亡患者から各診療科が検討症例を選択し実施。 5 症例 / 月 程度</p>				

4 病院管理に関する書類

4-2 災害対策に関する報告

	会議・訓練等 名称	概要	主催	会場・ 資材等	実施日	参加者
1	救護担当者会議	赤十字神奈川県支部を中心に県内赤十字の救護について検討・連絡・調整を行う	神奈川県支部	同左	4/13、8/23、11/25、3/17	県下赤十字施設救護担当者
2	災害医療拠点病院連絡協議会	神奈川県内の拠点病院連絡会議全体会議、専門会議、企画会議等	県健康危機管理班	県総合医療会館	7/22、9/2、10/13、10/21、11/21、3/15	拠点病院担当者
3	災害医療対応マニュアル検討ワーキング	みなと赤十字病院の災害医療の作成と内容の更新について検討するワーキング	病院	同左	12/28、1/10、1/26、2/7	救護員指導医師等10名程度
4	赤十字神奈川県支部救護班要員教育訓練	県内各施設の救護班要員に対する基礎から応用までの訓練。	神奈川県支部	同左	1/11、1/17・18	救護班要員登録者7名 スタッフ等6名
5	八都県市合同防災訓練	首都八都県市の総合防災訓練	横浜市	ズーラシア	9月1日	救護班要員登録者7名
6	羽田国際空港救難救助訓練	羽田空港が主催する年二回の訓練でみなと赤十字病院は秋の総合訓練を担当する。	羽田国際空港	同左	10月20日	救護班要員登録者7名
7	災害医療対応ヘリポート活用訓練	災害時のヘリコプターを活用した患者搬送受け入れ・送り出し訓練	横浜消防・	屋上ヘリポート	11/14、11/15	共に 横浜消防局30 救護班20程度
8	災害医療対応訓練	災害想定を元に患者受け入れや病棟管理、災害対策本部運営など、部門や総合で訓練を行う	病院	同左	3月8日	職員60名 ボランティア70名 スタッフ30名
9	救護班主事研修会	救護班主事に対する研修・訓練 救護活動の実際 無線機の取り扱い 天幕設営 非常食訓練 基礎行動訓練等	神奈川県支部	同左	6月10日	5名
10	非常招集訓練	災害想定を元に緊急連絡網と携帯メールを使用して指定参加者を病院に招集し患者受入の設置訓練を実施。	病院	同左	9月21日	86名
11	こころのケア研修会	救護員活動に必要な心のケア研修 災害時のストレスとストレス反応 心のケアの実際	病院	同左	11/22・29	17名
12	救護看護師養成研修会	救護看護師として必要な知識・技術の研修 災害看護概論 国の対策と日赤の活動 トリアージ 各種実技訓練	神奈川県支部	病院	12/1・8	86名
13	災害拠点病院連絡協議会災害対応訓練	災害拠点病院連絡協議会が主催する災害対応訓練に企画・運営スタッフとして参画	拠点病院連絡協議会	横須賀共済病院	10月22日	2名



#### 4 病院管理に関する書類

##### 4-3患者サービスに関する報告

	イベント・会議・研修等名称	内容	実施年月日	参加者
1	クリスマス	学生ボランティアによる歌のプレゼント、カード等のプレゼント	12月17日	患者150名 ボランティア57名
2	新春コンサート	テノール歌手佐野成宏氏によるコンサート	1月6日	患者250名 ボランティア35名
3	みなと日赤寄席	三遊亭京楽師匠協力による落語会	12月6日	患者100名
4	病棟単位イベント	小児病棟 夏祭り【8/31】 クリスマス【12/21】 節分【2/3】 ひな祭り【3/1】 緩和ケア病棟クリスマス【12/17】	随時	各回数名参加
5	ボランティア活動推進委員会	病院ボランティアと病院との連絡調整会議	5月24日	みなと赤十字病院奉仕団役員と関係職員
6	病院ボランティア入門講座	病院ボランティアを志す人を対象とした基礎的な講習会	6コース 7,9,11,1,3月実施	受講者：247名 奉仕団登録：143名
7	赤十字ボランティア初級研修会	みなと病院奉仕団員のための初級研修	6月18日	横浜みなと赤十字奉仕団員
8	緩和ケアボランティア研修会	緩和ケア病棟での活動を希望するボランティアのための研修会	2月4日	奉仕団員7名参加
9	ボランティア車いす修理研修会	車いすの点検・補修・修理	10月8日	横浜みなと赤十字奉仕団員
9	ボランティア研修	総合案内支援ボランティア研修会 新マニュアルの説明・事例研修	11月17日	横浜みなと赤十字奉仕団員

横浜市立みなと赤十字病院

平成 17 年度事業報告書

「医療提供報告書」

「5 職員等研修」

- 1 院内職員研修報告
- 2 院外学生研修報告
- 3 臨床研修プログラム

5研修に関する書類  
院内職員研修報告

	開催日	研修(勉強会)名称	内容	対象者	参加人数
1	4/1~13 他10日	フレッシュ	フォローアップ研修2回、学習会	新人看護職員	112人
2	6/8 他4日	メンバーシップ	メンバーシップ研修会、事例研究、学習会	リーダーの新人レベルの評価を受けた看護職員	23人
3	6/6 他4日	プリセプターシップ	プリセプターシップ研修会、キャリア開発研修会、フォローアップ研修会	メンバーシップを終了した看護職員	41人
4	6/3・7/12・ 10/18・12/12	リーダーシップ入門	リーダーシップ研修会、仕事研究、学習会	リーダーの一人前レベルの看護職員	31人
5	7/19・9/20・ 12/20	マネージメント入門	マネージメント研修会、中間研修、報告会	リーダーシップ入門を終了した看護職員	19人
6	7/22・9/1・ 11/7	看護研究	研究講義、論文抄読、研究指導、発表会	リーダーシップ入門を終了した看護職員	17人
7	7/25・11/14・ 1/23	がん化学療法支援	講義、技術、事例検討	リーダーシップ入門を終了した看護職員	11人
8	8/30・10/28・ 12/14・2/22	がん患者看護支援	講義、事例検討	リーダーシップ入門を終了した看護職員	14人
9	7/20・10/28・ 12/14・2/22	重症者支援	講義、事例検討	リーダーシップ入門を終了した看護職員	20人
10	7/25・9/26・ 11/21・1/23	創傷支援	講義、事例展開	リーダーシップ入門を終了した看護職員	19人
11	9/27・10/13・ 3/3	新任管理者	管理者の役割、課題中間評価、採集評価	新任係長	5人
12	12/1・12/8	救護看護師養成研修(支部・県内3病院合同)	赤十字概論、災害看護論、赤十字救急法	赤十字看護基礎教育施設以外の卒業の看護職員	9人
13	6/8 他4日	静脈注射研修	法的、論理的根拠、薬理的知識、技術	レベル1~4の段階にある看護職員	202人
14	9/12・11/14・ 1/6・3/13	感染管理研修(東部ブロック)	感染対策・管理について	院内で感染管理を推進する看護師	1人
15	7/14~7/15	リスクマネージャー研修(東部ブロック)	リスクマネジメントについて、事例検討	院内でリスクマネジメントを推進する管理者	1人
16	7/21・10/27・ 1/31	WOC看護学学習会(東部ブロック)	基礎知識、事例検討、演習	院内でストマケアを推進する看護師	4人
17	5/20・9/16・ 11/18・2/17	呼吸療法認定学習会(東部ブロック)	呼吸療法の知識、演習	呼吸療法認定を持つ看護師	1人
18	1月28日	こころのケア研修	こころのケアについて、演習	救護班として登録のある職員	1人
19	11/1~11/2	看護係長研修(東部ブロック)	係長としての自己課題について確認、対策を学ぶ	看護係長	2人
20	4月1日	新人オリエンテーション	講演会「接遇について」「個人情報保護法について」「電子カルテの概要」	新規採用職員	250人
21	4/5~4/7	新規採用職員基礎研修会(支部)	赤十字職員としての意識の確立、執務に必要な知識の習得、参加相互の交流	新規採用職員	118人
22	5/25・5/27	接遇研修会(支部)	顧客満足の重要性の認識、執務に必要な基礎的かつ一般的接遇の知識の習得	業務上、接遇を必要とする職員	10人
23	5月31日	支部・医療施設・血液センター新任総務課長研修会(本社)	日本赤十字社の現状と課題及び総務課長・人事課長としての役割の認識、人事・労務管理に関する体系的な知識の習得	新たに任用された総務課長及び人事課長	1人
24	6/2~6/3	赤十字基礎研修会(支部)	赤十字の組織と事業の概要、業務遂行に必要な基礎知識の習得、参加者の交流	新規採用職員研修会や中堅職員研修会に参加できなかった職員	19人
25	6/29~6/30	係長研修会(支部)	部下の育成指導、仕事の進め方、問題解決、リーダーシップ等	係長または相当職員	2人
26	7月11日	新任副院長研修会(本社)	赤十字事業の重要性を踏まえつつ、赤十字病院の果たすべき役割の認識、諸事業を推進する指導力を養う	平成16年度新任副院長	1人
27	7/19~7/20	新任係長級職員研修会(合同)	部下の育成指導、仕事の進め方、問題解決、リーダーシップ等	3県支部・施設の新任係長級職員	5人
28	7/13~7/15	新任課長級職員研修会(合同)	赤十字を取り巻く世界情勢の理解、管理者としての認識、問題解決能力の向上	3県支部・施設の新任課長級職員	2人
29	9月16日	勤務評定者研修会(本社)	勤務評定制度を公正に実施するため、制度の目的・仕組みについての理解、正しい評定手法等の習得	新任課長および管理者	5人
30	9/27~9/29	中堅職員研修会(支部)	赤十字事業の現状と課題を踏まえ、中堅職員としての自覚と責任を持たせる。職務遂行に必要な能力の向上	採用後5~10年前後の職員	10人

## 5研修に関する書類

## 院内職員研修報告

	開催日	研修(勉強会)名称	内容	対象者	参加人数
31	10月27日	広報研修会	事業の透明性確保と赤十字活動への理解・共感を深め、広報の基礎を学ぶ	広報委員など	2人
32	11/15～11/16	課長研修会	組織の基本理念の下、課長職としての責務・役割の再認識、管理能力の向上	現任課長級相当職員で、未履修のもの	3人
33	12月2日	新規採用職員フォロー研修会 - (支部)	新規採用研修会の成果と職場内におけるOJTの成果を業務にいかにかに生かしてきたかの確認	新規採用職員基礎研修会参加者	62人
34	12月15日	新規採用職員フォロー研修会 - (支部)	新規採用研修会の成果と職場内におけるOJTの成果を業務にいかにかに生かしてきたかの確認	新規採用職員基礎研修会参加者	53人
35	12月22日	新規採用職員フォロー研修会 - (支部)	新規採用研修会の成果と職場内におけるOJTの成果を業務にいかにかに生かしてきたかの確認	新規採用職員基礎研修会参加者	57人
36	1月24日	係長フォロー研修会(支部)	中堅リーダーとしての役割と、ステップアップのための行動	係長研修会参加者	1人
37	2月23日	広報研修会	事業の透明性確保と赤十字活動への理解・共感を深め、広報の基礎を学ぶ	広報委員など	2人
38	3月3日	新規採用職員2年目フォローアップ研修会(本社)	新規採用研修会の成果と職場内におけるOJTの成果を業務にいかにかに生かしてきたかの確認	新規採用職員基礎研修会参加者	4人
39	3月24日	ライフプランセミナー(支部)	定年後の生活設計に役立つ情報や計画の立て方	赤十字施設に勤務する54歳以上の職員、総務担当者	1人
40	8月23日	女性活用のための中間管理職セミナー	講演会	女性の部下を育成する立場にある中間管理職	1人
41	2月18日	4病院医師等研修会	講演会	4病院の医師など	34人
42	9/13～10/27	病院管理研修会	講演会	管理部門・専門職・事務職・幹部および近い将来管理者として見込みのあるもの	18人
43	1年間	自己啓発支援制度	「通信教育講座のご案内」の配布及び周知	適任者	14人

## 5 研修に関する書類

### 5-2 院外学生等研修報告

	研修（勉強会）名称	内容	対象者
1	別添あり		



平成17年度 看護基礎教育実習受け入れ一覧表

	5月	6月				7月				8月				9月				10月				11月				12月				1月				2月				3月								
		30	6	13	20	27	4	11	19	25	1	8	15	22	29	5	12	19	26	3	10	17	24	31	7	14	21	28	5	12	19	26	3	10	17	24	31	7	14	21	28	9	13	20	28	
		3	10	17	24	1	8	15	22	29	5	12	19	26	2	9	16	22	30	7	14	21	28	4	11	18	25	2	9	16	23	30	7	14	21	28	4	11	18	25	4	10	17	20	31	
8階	よこはま看護専門学校																5																					5	5							
	横浜市医師会看護専門学校																	基礎 1年																			基礎 1年									
	神奈川県衛生看護専門学校																																													
7A	よこはま看護専門学校																	5												5	5	5					5	5								
	横浜市医師会看護専門学校																	基礎 1年												成 2年							基礎 1年									
	神奈川県衛生看護専門学校																4			成人急性期3年						成人急性期3年			5																	
7B	よこはま看護専門学校																	6												5	5	5					6	6								
	横浜市医師会看護専門学校																	基礎 1年												成 2年							基礎 1年									
	神奈川県衛生看護専門学校																				老年3年				6	6	6		6																	
7C	よこはま看護専門学校																	5																				5	5							
	横浜市医師会看護専門学校																	基礎 1年																				基礎 1年								
	神奈川県衛生看護専門学校																																													
7D	よこはま看護専門学校																	5												6	6	6					6	6								
	横浜市医師会看護専門学校																	基礎 1年												成人V3年																
	神奈川県衛生看護専門学校																				成人急性期3年					成人急性期3年				5	5	5					4	4								
6A	よこはま看護専門学校																	基礎2年											6	6	6					6	6									
	横浜市医師会看護専門学校																	5	5										成人V3年																	
	神奈川県衛生看護専門学校																											4	基礎 1年																	
6B	よこはま看護専門学校																	基礎2年											5	5	成人V3年															
	横浜市医師会看護専門学校																	6	6																		成人 2年									
	神奈川県衛生看護専門学校																			老年3年																										
6C	よこはま看護専門学校																	基礎2年																												
	横浜市医師会看護専門学校																	5	5																											
	神奈川県衛生看護専門学校																																													
6D	よこはま看護専門学校																	基礎2年																												
	横浜市医師会看護専門学校																	5	5																											
	神奈川県衛生看護専門学校																																													
5C	よこはま看護専門学校																	6	6																											
	横浜市医師会看護専門学校																																													
	神奈川県衛生看護専門学校																				6	6																								
5D	よこはま看護専門学校																																													
	横浜市医師会看護専門学校																																													
	神奈川県衛生看護専門学校																	5	5																											
外来検診	よこはま看護専門学校																																													
	横浜市医師会看護専門学校																																													
	神奈川県衛生看護専門学校																																													
		0	0	0	0	0	0	0	0	0	0	0	0	0	0	0	21	61	14	19	16	20	23	17	23	22	31	13	24	58	0	0	0	0	15	15	15	12	16	42	42	0	2	4	4	0

### 5 - 3 臨床研修プログラム

#### 医師臨床研修に関する報告

- ・平成17年度プログラム 変更なし  
(内容は17年度事業計画を参照)
  
- ・各科指導医リスト 別添のとおり
  
- ・研修医人数           1年次     4名  
                          2年次     3名
  
- ・体制                   管理型臨床研修病院  
                          協力型臨床研修病院 神奈川県立精神医療センター 芹香病院  
                          臨床研修協力施設    中保健福祉センター



指導医等の氏名等

病院施設番号： 030266

臨床研修病院の名称： 横浜市立みなと赤十字病院

担当分野	氏名	所属	役職	臨床経験年数	資格等	研修プログラムの名称・プログラム番号	備考
外科系	ニシオカ キヨシ	横浜市立みなと赤十字病院	院長	40	日本アレルギー学会認定アレルギー専門医	横浜市立みなと赤十字病院医師臨床研修プログラム	研修実施責任者・指導医
	西岡 清						
内科	カワミツ ヒサエ	横浜市立みなと赤十字病院	第一内科部長	30	日本リウマチ学会認定リウマチ専門医	横浜市立みなと赤十字病院医師臨床研修プログラム	プログラム責任者・指導医
	川満 久恵						
内科	ハヤシ ヒロシ	横浜市立みなと赤十字病院	第二内科部長	27	日本内科学会認定内科医	横浜市立みなと赤十字病院医師臨床研修プログラム	指導医
	林 洋						
内科	イワモト タミオ	横浜市立みなと赤十字病院	第一内科副部長	16	日本透析医学会認定透析専門医	横浜市立みなと赤十字病院医師臨床研修プログラム	指導医
	岩本 彩雄						
内科	ヤマモト コウ	横浜市立みなと赤十字病院	第三内科部長	19	日本血液学会認定血液専門医	横浜市立みなと赤十字病院医師臨床研修プログラム	指導医
	山本 晃						
内科	ハギヤマ ヒロユキ	横浜市立みなと赤十字病院	医師	12	日本内科学会認定内科専門医	横浜市立みなと赤十字病院医師臨床研修プログラム	指導医
	萩山 裕之						
精神科	イシヅカ ヨシカズ	横浜市立みなと赤十字病院	精神科部長	25	精神保健福祉法指定医	横浜市立みなと赤十字病院医師臨床研修プログラム	指導医
	石束 嘉和						
内科	ソデヤマ ノブユキ	横浜市立みなと赤十字病院	神経内科副部長	15	日本神経学会認定神経内科専門医	横浜市立みなと赤十字病院医師臨床研修プログラム	指導医
	袖山 信幸						
内科	タノウエ マサヒコ	横浜市立みなと赤十字病院	呼吸器科部長	26	日本呼吸器学会認定呼吸器専門医	横浜市立みなと赤十字病院医師臨床研修プログラム	指導医
	田ノ上 雅彦						

「所属」欄には、指導医等が所属する病院又は施設の名称を記入すること。

「資格等」欄には、指導医に係る講習を受けた旨や、取得した専門医資格等について記入すること。

「プログラム番号」欄には、指導医等が担当するすべての研修プログラムの名称又はプログラム番号を記入すること（プログラム番号を取得している場合には番号を記入すること。）

プログラム責任者、副プログラム責任者、研修実施責任者及び指導医については、「備考」欄にそ

の旨を記入し、併せて研修プログラムの名称又はプログラム番号を記入すること（プログラム番号を取得している場合には番号を記入すること。）

欄が足りない場合には、コピーにより対応し、「(No. )」欄にページ数を記入すること。

指導医等の氏名等

病院施設番号： 030266

臨床研修病院の名称： 横浜市立みなと赤十字病院

担当分野	氏名	所属	役職	臨床経験年数	資格等	研修プログラムの名称・プログラム番号	備考
内科	ソゴウ ヨウコ 十河 容子	横浜市立みなと赤十字病院	医師	8	日本呼吸器学会認定呼吸器専門医	横浜市立みなと赤十字病院医師臨床研修プログラム	指導医
内科	フジモト ヒデアキ 藤本 秀明	横浜市立みなと赤十字病院	第一消化器科部長	26	日本消化器病学会指導医	横浜市立みなと赤十字病院医師臨床研修プログラム	指導医
内科	トコイ シンスケ 床井 伸介	横浜市立みなと赤十字病院	第一消化器科副部長	18	日本消化器病学会認定消化器病専門医	横浜市立みなと赤十字病院医師臨床研修プログラム	指導医
内科	アリムラ アキヒコ 有村 明彦	横浜市立みなと赤十字病院	第二消化器科部長	23	日本消化器内視鏡学界認定内視鏡専門医	横浜市立みなと赤十字病院医師臨床研修プログラム	指導医
内科	オキシゲ カオル 沖重 薫	横浜市立みなと赤十字病院	第一循環器科部長	24	日本循環器学会認定循環器専門医	横浜市立みなと赤十字病院医師臨床研修プログラム	指導医
内科	ウマヤバラ シン 馬屋原 伸	横浜市立みなと赤十字病院	医師	8		横浜市立みなと赤十字病院医師臨床研修プログラム	指導医
内科	ミヤギ ナオト 宮城 直人	横浜市立みなと赤十字病院	医師	8		横浜市立みなと赤十字病院医師臨床研修プログラム	指導医
内科	ウエハラ ヒロキ 上原 裕規	横浜市立みなと赤十字病院	医師	8		横浜市立みなと赤十字病院医師臨床研修プログラム	指導医
内科	ワキモト ヒロフミ 脇本 博文	横浜市立みなと赤十字病院	医師	7		横浜市立みなと赤十字病院医師臨床研修プログラム	指導医

「所属」欄には、指導医等が所属する病院又は施設の名称を記入すること。

「資格等」欄には、指導医に係る講習を受けた旨や、取得した専門医資格等について記入すること。

「プログラム番号」欄には、指導医等が担当するすべての研修プログラムの名称又はプログラム番号を記入すること（プログラム番号を取得している場合には番号を記入すること。）

プログラム責任者、副プログラム責任者、研修実施責任者及び指導医については、「備考」欄にそ

の旨を記入し、併せて研修プログラムの名称又はプログラム番号を記入すること（プログラム番号を取得している場合には番号を記入すること。）

欄が足りない場合には、コピーにより対応し、「(No. )」欄にページ数を記入すること。

(No. 3)

指導医等の氏名等

病院施設番号： 030266

臨床研修病院の名称： 横浜市立みなと赤十字病院

担当分野	氏名	所属	役職	臨床経験年数	資格等	研修プログラムの名称・プログラム番号	備考
小児科	カワノ ユタカ 川野 豊	横浜市立みなと赤十字病院	小児科部長	24	日本小児科学会認定小児科専門医	横浜市立みなと赤十字病院医師臨床研修プログラム	指導医
小児科	サクマ ヒロシ 佐久間 啓	横浜市立みなと赤十字病院	医師	12	日本小児科学会認定小児科専門医	横浜市立みなと赤十字病院医師臨床研修プログラム	指導医
小児科	コバヤシ ケンジ 小林 賢司	横浜市立みなと赤十字病院	医師	8		横浜市立みなと赤十字病院医師臨床研修プログラム	指導医
小児科	フルシマ ワカナ 古島 わかな	横浜市立みなと赤十字病院	医師	8		横浜市立みなと赤十字病院医師臨床研修プログラム	指導医
外科	ヤマナカ ケン 山中 研	横浜市立みなと赤十字病院	第二外科部長	31	日本外科学会指導医	横浜市立みなと赤十字病院医師臨床研修プログラム	指導医
外科	オビ ヨシロウ 小尾 芳郎	横浜市立みなと赤十字病院	第三外科部長	23	日本外科学会認定外科専門医	横浜市立みなと赤十字病院医師臨床研修プログラム	指導医
外科	アベ テツオ 阿部 哲夫	横浜市立みなと赤十字病院	第一外科部長	32	日本外科学会指導医	横浜市立みなと赤十字病院医師臨床研修プログラム	指導医
外科	タカハシ テツヤ 高橋 徹也	横浜市立みなと赤十字病院	医師	15	日本外科学会認定外科専門医	横浜市立みなと赤十字病院医師臨床研修プログラム	指導医
外科	オサダ シュンイチ 長田 俊一	横浜市立みなと赤十字病院	医師	14	日本外科学会認定外科専門医	横浜市立みなと赤十字病院医師臨床研修プログラム	指導医

「所属」欄には、指導医等が所属する病院又は施設の名称を記入すること。

「資格等」欄には、指導医に係る講習を受けた旨や、取得した専門医資格等について記入すること。

「プログラム番号」欄には、指導医等が担当するすべての研修プログラムの名称又はプログラム番号を記入すること（プログラム番号を取得している場合には番号を記入すること。）

プログラム責任者、副プログラム責任者、研修実施責任者及び指導医については、「備考」欄にそ

の旨を記入し、併せて研修プログラムの名称又はプログラム番号を記入すること（プログラム番号を取得している場合には番号を記入すること。）

欄が足りない場合には、コピーにより対応し、「(No. )」欄にページ数を記入すること。

(No. 4)

指導医等の氏名等

病院施設番号： 030266

臨床研修病院の名称： 横浜市立みなと赤十字病院

担当分野	氏名	所属	役職	臨床経験年数	資格等	研修プログラムの名称・プログラム番号	備考
外科	ナガホリ ユタカ 長堀 優	横浜市立みなと赤十字病院	第一外科 副部長	22	日本外科学会認定外科 専門医	横浜市立みなと赤十字病院 医師臨床研修プログラム	指導医
外科	クボタ トオル 窪田 徹	横浜市立みなと赤十字病院	第二外科 副部長	19	日本外科学会指導医	横浜市立みなと赤十字病院 医師臨床研修プログラム	指導医
外科系	コモリ ヒロミチ 小森 博達	横浜市立みなと赤十字病院	副院長	23	日本整形外科学会認定 整形外科専門医	横浜市立みなと赤十字病院 医師臨床研修プログラム	指導医
外科系	アサノ ヒロシ 浅野 浩司	横浜市立みなと赤十字病院	医師	12	日本整形外科学会認定 整形外科専門医	横浜市立みなと赤十字病院 医師臨床研修プログラム	指導医
外科系	イトウ オサム 伊藤 理	横浜市立みなと赤十字病院	医師	17	日本形成外科学会認定 形成外科専門医	横浜市立みなと赤十字病院 医師臨床研修プログラム	指導医
外科系	モチマツ ヤスヒコ 持松 泰彦	横浜市立みなと赤十字病院	脳神経外 科部長	27	日本脳神経外科学会認 定脳神経外科専門医	横浜市立みなと赤十字病院 医師臨床研修プログラム	指導医
外科系	タカギ マコト 高木 信	横浜市立みなと赤十字病院	医師	16	日本脳神経外科学会認 定脳神経外科専門医	横浜市立みなと赤十字病院 医師臨床研修プログラム	指導医
外科系	ササノ マリ 笹野 まり	横浜市立みなと赤十字病院	医師	10	日本脳神経外科学会認 定脳神経外科専門医	横浜市立みなと赤十字病院 医師臨床研修プログラム	指導医
外科系	シモヤマ タケヒコ 下山 武彦	横浜市立みなと赤十字病院	医師	10	日本呼吸器外科学会認 定呼吸器外科専門医	横浜市立みなと赤十字病院 医師臨床研修プログラム	指導医

「所属」欄には、指導医等が所属する病院又は施設の名称を記入すること。

「資格等」欄には、指導医に係る講習を受けた旨や、取得した専門医資格等について記入すること。

「プログラム番号」欄には、指導医等が担当するすべての研修プログラムの名称又はプログラム番号を記入すること（プログラム番号を取得している場合には番号を記入すること。）

プログラム責任者、副プログラム責任者、研修実施責任者及び指導医については、「備考」欄にそ

の旨を記入し、併せて研修プログラムの名称又はプログラム番号を記入すること（プログラム番号を取得している場合には番号を記入すること。）

欄が足りない場合には、コピーにより対応し、「(No. )」欄にページ数を記入すること。

(No. 5)

指導医等の氏名等

病院施設番号： 030266

臨床研修病院の名称： 横浜市立みなと赤十字病院

担当分野	氏名	所属	役職	臨床経験年数	資格等	研修プログラムの名称・プログラム番号	備考
外科系	タブチ ノリユキ 田淵 典之	横浜市立みなと赤十字病院	心臓血管外科部長	17	日本心臓血管外科学会認定心臓血管外科専門医	横浜市立みなと赤十字病院医師臨床研修プログラム	指導医
外科系	ヨシザキ トモヤ 吉崎 智也	横浜市立みなと赤十字病院	医師	9		横浜市立みなと赤十字病院医師臨床研修プログラム	指導医
外科系	マツナガ ツヨシ 松永 剛	横浜市立みなと赤十字病院	皮膚科部長	17	日本皮膚科学会認定皮膚科専門医	横浜市立みなと赤十字病院医師臨床研修プログラム	指導医
外科系	イワサキ アキラ 岩崎 皓	横浜市立みなと赤十字病院	泌尿器科部長	34	日本泌尿器科学会認定泌尿器科指導医	横浜市立みなと赤十字病院医師臨床研修プログラム	指導医
外科系	フジカワ アツシ 藤川 敦	横浜市立みなと赤十字病院	医師	9		横浜市立みなと赤十字病院医師臨床研修プログラム	指導医
外科系	カネコ シゲキ 金子 茂樹	横浜市立みなと赤十字病院	医師	16	日本泌尿器科学会認定泌尿器科専門医	横浜市立みなと赤十字病院医師臨床研修プログラム	指導医
外科系	ツチャ フトシ 土屋 ふとし	横浜市立みなと赤十字病院	医師	15	日本泌尿器科学会認定泌尿器科専門医	横浜市立みなと赤十字病院医師臨床研修プログラム	指導医
産婦人科	タナカ アキラ 田中 彰	横浜市立みなと赤十字病院	産婦人科部長	24	日本産科婦人科学会認定産婦人科専門医	横浜市立みなと赤十字病院医師臨床研修プログラム	指導医
産婦人科	ワカツキ マサミ 若月 雅美	横浜市立みなと赤十字病院	産婦人科副部長	21	日本産科婦人科学会認定産婦人科専門医	横浜市立みなと赤十字病院医師臨床研修プログラム	指導医

「所属」欄には、指導医等が所属する病院又は施設の名称を記入すること。

「資格等」欄には、指導医に係る講習を受けた旨や、取得した専門医資格等について記入すること。

「プログラム番号」欄には、指導医等が担当するすべての研修プログラムの名称又はプログラム番号を記入すること（プログラム番号を取得している場合には番号を記入すること。）

プログラム責任者、副プログラム責任者、研修実施責任者及び指導医については、「備考」欄にそ

の旨を記入し、併せて研修プログラムの名称又はプログラム番号を記入すること（プログラム番号を取得している場合には番号を記入すること。）

欄が足りない場合には、コピーにより対応し、「(No. )」欄にページ数を記入すること。

(No. 6)

指導医等の氏名等

病院施設番号： 030266

臨床研修病院の名称： 横浜市立みなと赤十字病院

担当分野	氏名	所属	役職	臨床経験年数	資格等	研修プログラムの名称・プログラム番号	備考
産婦人科	タナカ ジュンヤ	横浜市立みなと赤十字病院	医師	19		横浜市立みなと赤十字病院医師臨床研修プログラム	指導医
	田中 純也						
外科系	オギ アキコ	横浜市立みなと赤十字病院	眼科部長	19	日本眼科学会認定眼科専門医	横浜市立みなと赤十字病院医師臨床研修プログラム	指導医
	尾木 明子						
外科系	ナカシマ キヨコ	横浜市立みなと赤十字病院	医師	8		横浜市立みなと赤十字病院医師臨床研修プログラム	指導医
	中島 清子						
外科系	アライ モトヒロ	横浜市立みなと赤十字病院	耳鼻咽喉科部長	16	日本耳鼻咽喉科学会認定耳鼻咽喉科専門医	横浜市立みなと赤十字病院医師臨床研修プログラム	指導医
	新井 基洋						
外科系	タカハシ ナオカズ	横浜市立みなと赤十字病院	医師	11	日本耳鼻咽喉科学会認定耳鼻咽喉科専門医	横浜市立みなと赤十字病院医師臨床研修プログラム	指導医
	高橋 直一						
外科系	イノウエ マキ	横浜市立みなと赤十字病院	医師	8	日本耳鼻咽喉科学会認定耳鼻咽喉科専門医	横浜市立みなと赤十字病院医師臨床研修プログラム	指導医
	井上 真規						
外科系	サクマ ヤスノリ	横浜市立みなと赤十字病院	医師	8	日本耳鼻咽喉科学会認定耳鼻咽喉科専門医	横浜市立みなと赤十字病院医師臨床研修プログラム	指導医
	佐久間 康徳						
放射線科	オオタニ ヨウイチ	横浜市立みなと赤十字病院	放射線科部長	21	日本医学放射線学会認定放射線科専門医	横浜市立みなと赤十字病院医師臨床研修プログラム	指導医
	大谷 洋一						
救急・麻酔	ニシムラ カズヒコ	横浜市立みなと赤十字病院	麻酔科部長	18	日本麻酔科学会認定麻酔科専門医	横浜市立みなと赤十字病院医師臨床研修プログラム	指導医
	西村 一彦						

「所属」欄には、指導医等が所属する病院又は施設の名称を記入すること。

「資格等」欄には、指導医に係る講習を受けた旨や、取得した専門医資格等について記入すること。

「プログラム番号」欄には、指導医等が担当するすべての研修プログラムの名称又はプログラム番号を記入すること（プログラム番号を取得している場合には番号を記入すること。）

プログラム責任者、副プログラム責任者、研修実施責任者及び指導医については、「備考」欄にそ

の旨を記入し、併せて研修プログラムの名称又はプログラム番号を記入すること（プログラム番号を取得している場合には番号を記入すること。）

欄が足りない場合には、コピーにより対応し、「(No. )」欄にページ数を記入すること。

(No. 7)

指導医等の氏名等

病院施設番号： 030266

臨床研修病院の名称： 横浜市立みなと赤十字病院

担当分野	氏名	所属	役職	臨床経験年数	資格等	研修プログラムの名称・プログラム番号	備考
救急・麻酔	ヤブキ サチコ 矢吹 幸子	横浜市立みなと赤十字病院	医師	3 1	日本麻酔科学会認定麻酔科専門医	横浜市立みなと赤十字病院医師臨床研修プログラム	指導医
内科	ナカムラ ヨウイチ 中村 陽一	横浜市立みなと赤十字病院	アレルギー科部長	2 4	日本アレルギー学会認定アレルギー科専門医	横浜市立みなと赤十字病院医師臨床研修プログラム	指導医
外科系	ナカムラ ヒロシ 中村 浩	横浜市立みなと赤十字病院	リハビリテーション科副部長	1 5	日本整形外科学会認定整形外科専門医	横浜市立みなと赤十字病院医師臨床研修プログラム	指導医
歯科口腔外科	ムコウヤマ ヒトシ 向山 仁	横浜市立みなと赤十字病院	歯科口腔外科部長	1 9		横浜市立みなと赤十字病院医師臨床研修プログラム	指導医
歯科口腔外科	イクタ ミノル 生田 稔	横浜市立みなと赤十字病院	医師	9		横浜市立みなと赤十字病院医師臨床研修プログラム	指導医
病理	ナカムラ キョウイチ 中村 恭一	横浜市立みなと赤十字病院	医師	4 5	死体解剖資格	横浜市立みなと赤十字病院医師臨床研修プログラム	指導医

「所属」欄には、指導医等が所属する病院又は施設の名称を記入すること。

「資格等」欄には、指導医に係る講習を受けた旨や、取得した専門医資格等について記入すること。

「プログラム番号」欄には、指導医等が担当するすべての研修プログラムの名称又はプログラム番号を記入すること（プログラム番号を取得している場合には番号を記入すること。）

プログラム責任者、副プログラム責任者、研修実施責任者及び指導医については、「備考」欄にそ

の旨を記入し、併せて研修プログラムの名称又はプログラム番号を記入すること（プログラム番号を取得している場合には番号を記入すること。）

欄が足りない場合には、コピーにより対応し、「(No. )」欄にページ数を記入すること。

(No. 1)

指導医等の氏名等

病院施設番号： 030262

臨床研修病院の名称： 神奈川県立精神医療センター 芹香病院

担当分野	氏名	所属	役職	臨床経験年数	資格等	研修プログラムの名称・プログラム番号	備考
精神科	イワナリ ヒデオ 岩成 秀夫	神奈川県立精神医療センター 療むつが-芹香病院	院長	32	精神保健指定医	横浜市立みなと赤十字病院 院医師臨床研修プログラム	指導医
精神科	モリグチ ヨシコ 森口 祥子	神奈川県立精神医療センター 療むつが-芹香病院	副院長	36	精神保健指定医	横浜市立みなと赤十字病院 院医師臨床研修プログラム	協力型病院プログラム責任者
精神科	オクダイラ ケンイチ 奥平 謙一	神奈川県立精神医療センター 療むつが-芹香病院	部長	25	精神保健指定医	横浜市立みなと赤十字病院 院医師臨床研修プログラム	指導医
精神科	ヤマダ マサオ 山田 正夫	神奈川県立精神医療センター 療むつが-芹香病院	部長	23	精神保健指定医	横浜市立みなと赤十字病院 院医師臨床研修プログラム	指導医
精神科	シマダ エイコ 島田 栄子	神奈川県立精神医療センター 療むつが-芹香病院	医長	20	精神保健指定医	横浜市立みなと赤十字病院 院医師臨床研修プログラム	指導医
精神科	カワゴエ ヤスコ 川越 泰子	神奈川県立精神医療センター 療むつが-芹香病院	医長	13	精神保健指定医	横浜市立みなと赤十字病院 院医師臨床研修プログラム	指導医
精神科	ゴトウ ミノ 後藤 美野	神奈川県立精神医療センター 療むつが-芹香病院	技師	7	精神保健指定医	横浜市立みなと赤十字病院 院医師臨床研修プログラム	指導医

「所属」欄には、指導医等が所属する病院又は施設の名称を記入すること。

「資格等」欄には、指導医に係る講習を受けた旨や、取得した専門医資格等について記入すること。

「プログラム番号」欄には、指導医等が担当するすべての研修プログラムの名称又はプログラム番号を記入すること（プログラム番号を取得している場合には番号を記入すること。）

プログラム責任者、副プログラム責任者、研修実施責任者及び指導医については、「備考」欄にそ

の旨を記入し、併せて研修プログラムの名称又はプログラム番号を記入すること（プログラム番号を取得している場合には番号を記入すること。）

欄が足りない場合には、コピーにより対応し、「(No. )」欄にページ数を記入すること。



横浜市立みなと赤十字病院

平成 17 年度事業報告書

「医療提供報告書」

「6 外部委託」

1 外部委託業務

(医療法施行令に基づく 8 業種を中心)

6 外部委託に関する書類

(1) 外部委託業務

No.	委託業務の名称	委託期間	主な業務内容	受託者	
				会社名	現場責任者 連絡先電話
1	食事療養提供業務	H17.4～ H18.3	患者用給食の調理、給食材料管理補助、食器洗浄等衛生管理補助、配膳・下膳業務	株式会社西洋フードシステムズ 高澤 育雄	090-3987-7367
2	中央滅菌材料室・手術室の洗浄・滅菌業務	H17.4～ H18.3	使用済器材の回収・洗浄・滅菌・供給業務	日本ステリ株式会社 野房 弘義	03-3292-1610
3	検体検査業務	H17.4～ H18.3	検体検査業務	株式会社IA7-ルル 竹村 健太郎	314-0201
4	臨床検査業務	H17.4～ H18.3	病理組織検査業務	日本赤十字社医療センター 武村 民子	03-3400-1311
5	患者用ベッド洗浄業務	H17.4～ H18.3	ベッド等の清拭・定期点検業務	柴橋商会 箱田 実	312-3231
6	患者用マット洗浄業務	H17.9～ H18.3	マット等の清拭・定期点検業務	有限会社A S K 村山 健一	0466-80-3977
7	洗濯業務	H17.4～ H18.3	検査衣・手術衣等洗濯業務	株式会社カビ-ム・ランドリ- 嶋村 実	833-0474
8	寝具賃貸借業務	H17.4～ H18.3	患者用寝具・職員当直用寝具賃貸借契約	株式会社カビ-ム・ランドリ- 嶋村 実	833-0474
9	医薬品院内物流管理業務	H17.4～ H18.3	購買管理補助業務 薬品在庫管理業務 配置定数薬の補充管理業務 搬送業務 等	東邦薬品株式会社 佐藤 典彦	936-2131
10	施設管理及び警備保安業務	H17.4～ H18.3	施設設備の運転及び点検業務と院内外の警備業務	株式会社丸誠 岡田 修	045-664-1107
11	清掃業務（B1～B2F）	H17.4～ H18.3	外来部門及び外回り清掃業務	株式会社丸誠 大河内 勝世	045-664-1107
12	清掃業務（3F～8F）	H17.4～ H18.3	病棟・手術室・事務室等清掃業務	新東産業株式会社 鈴木 美佐子	03-3400-4141
13	産業廃棄物処理業務	H17.4～ H18.3	院内から出されるゴミの収集運搬及び処理業務	株式会社神奈川保健事業社 太田 秀樹	045-791-6333
14	一般廃棄物収集運搬業務	H17.4～ H18.3	院内から出されるゴミの収集運搬及び処理業務	株式会社神奈川保健事業社 太田 秀樹	045-791-6333
15	感染性廃棄物収集運搬処理業務	H17.4～ H18.3	院内から出される感染性廃棄物の収集運搬及び処理業務	有限会社トキワ薬品化工 松井 貴久	045-921-3264
16	医薬品（医療ガス）供給業務	H17.4～ H18.3	医療用液体酸素・医療用液体窒素・医療用酸素ガス等の供給業務	株式会社イワサワ 二本木 正志	045-461-1144
17	被爆放射線量測定 検査業務	H17.4～ H18.3	放射線検査・治療等従事職員の被爆放射線量測定検査業務	長瀬ソングア株式会社 飯田 泰二	03-3666-4300
18	胎盤臓器・切断肢処理業務	H17.4～ H18.3	胎盤・臓器・切断肢の搬出・処理業務	長瀬ソングア株式会社 飯田 泰二	03-3666-4301
19	外来医事業務	H17.4～ H18.3	外来部門の計算・受付・クラーク業務及びレセプト点検・保険請求業務	株式会社アイ・エム・ビーセンター 村井 昭治	045-314-0679

横浜市立みなと赤十字病院

平成 17 年度事業報告書

「医療提供報告書」

「7 情報管理」

1 管理責任体制・安全対策等

## 7 情報管理

### (1) 管理責任体制・安全対策等

ア. 横浜市立みなと赤十字病院情報システム運用管理規程(17年度事業計画に同じ)

#### イ. 安全対策

サーバー室の管理(入退室の規制)、防災防犯対策

サーバー室の入退室管理については、出入管理システムにより個別カードを用いて入室が制限しております。

また、サーバー室の隣に医療情報事務室があり事務室内を通らなければ、サーバー室に入室することは出来ず、さらに事務室内には24時間365日人員の配置をしており防災及び防犯に努めています。

ウ. 個人情報の管理責任体制(別添参照)

#### エ. アクセス管理(職種別権限については別添職種別権限一覧参照)

利用者IDとパスワード管理

(ア) 利用者は、初期登録時において運用責任者より封印した紙で配布された中のパスワードを一時利用し、有効期限までに自らのパスワードを「パスワード変更ツール」にて設定する。

(イ) 自分のパスワードは、決して他人又は他のグループに口外しない。

(ウ) パスワードを紙などに記述して記録しない。

(エ) パスワードをファンクションキーなどに登録しない。

(オ) 自分の利用者IDとパスワードを他の者に教えることにより、システムの利用権限を他人に貸与しない。

(カ) パスワードは、以下の条件で付与する。

パスワードに使用するキャラクタは、アルファベット(大文字・小文字)、数字をそれぞれ最低限1文字以上用い4文字以上で使用する。

通常システムにログインする際には、パスワードを利用する。

(キ) パスワードには、以下のような推測可能な用語を設定してはならない。(パスワードの禁則)

年月日、曜日、その他日付に関するもの

姓名、名字、イニシャル、ニックネームなど

医療機関名、部署名、それらに関するもの

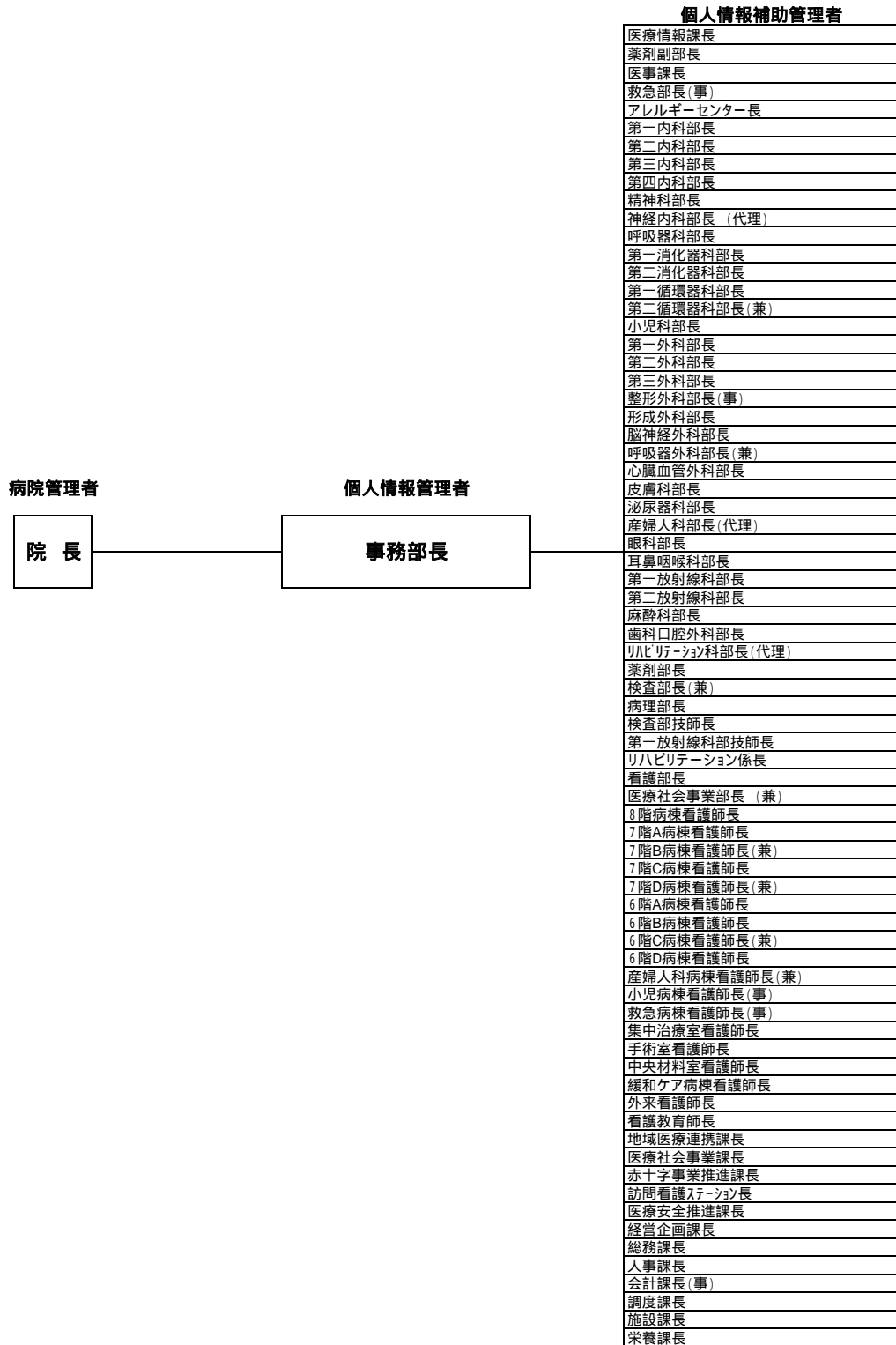
電話番号やそれに類似するもの

ユーザ識別子、ユーザネーム、グループID、他のシステムの識別子

(ク) 利用者のパスワードは、登録してから有効期限の60日が経過する日までに新しいパスワードに変更する。

#### オ. 個人情報の取扱い等に関する研修の実施状況

開催日	研修名	対象	参加人数
平成18年2月18日	「病院における情報公開と個人情報保護」 ～患者・家族の個人情報保護のあり方～	職員	34名





# 横浜市立みなと赤十字病院

## 平成17年度事業報告書

### 「医療提供報告書」

#### 「8 職員」

- 1 職員配置状況
- 2 診療科責任体制
- 3 看護責任体制
- 4 中央部門責任体制
- 5 管理部門責任体制

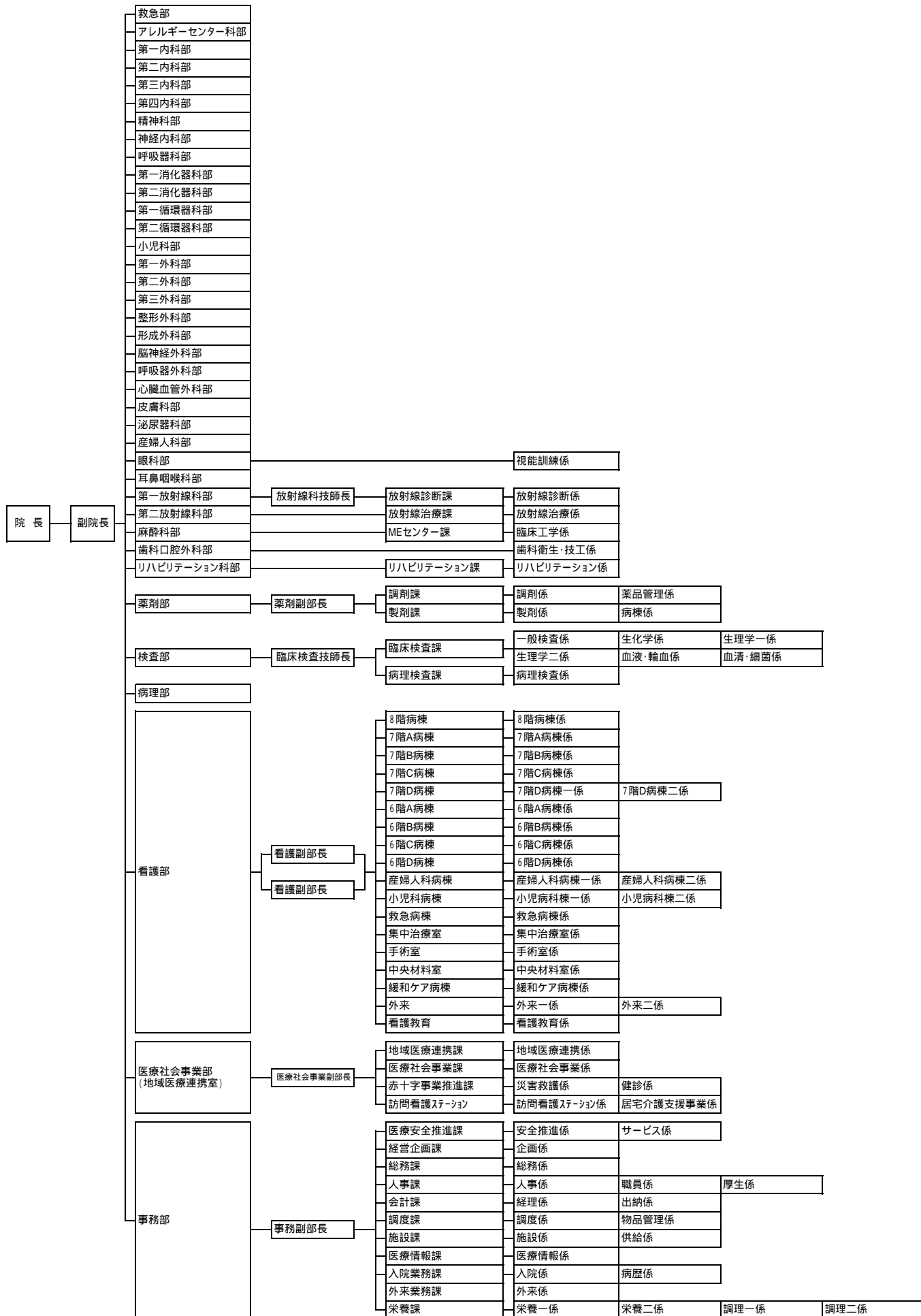
## 8-1平成17年度職員配置状況

平成18年3月31日現在

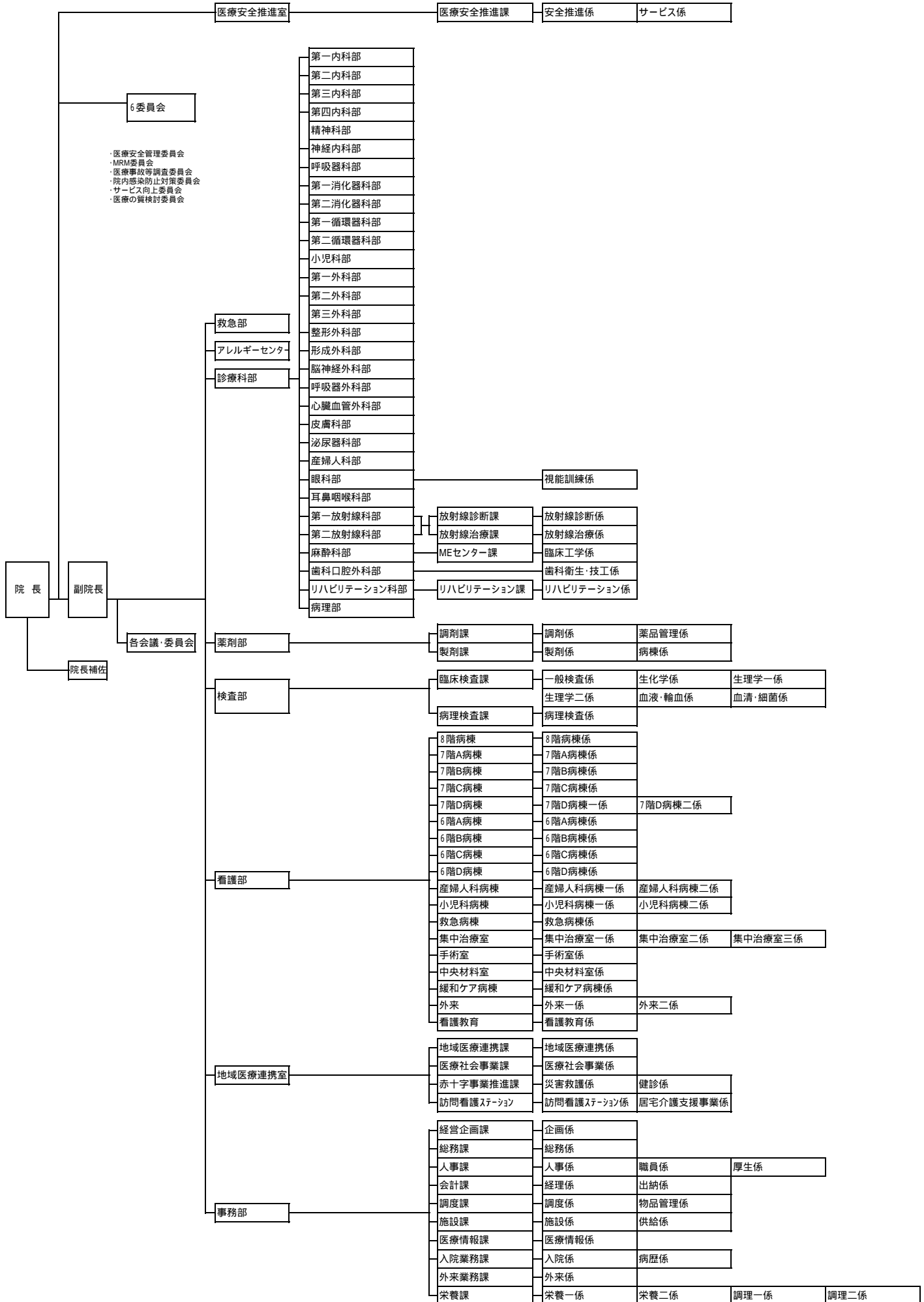
職 種	現員(人)	内 訳(人)			備 考
		常勤	非常勤	派遣職員等	
管 理 部 門	事 務 職 員	64.8	53	3(2.8)	9
	技 術 職 員	1	1		
	調 理 員	12	12		
	運 転 手				
	ボイラー技師				
	電話交換手	2	1		1
	そ の 他	14.3	13	2(1.3)	CW Ns 管理栄養士
診 療 部 門	医 師	95.6	92	24(3.6)	
	歯 科 医 師	2	2		
	事 務 職 員				
看 護 部 門	看 護 師	432.4	421	14(11.4)	
	准 看 護 師	7.8	7	1(0.8)	
	看 護 助 手	50	25		25
	事 務 職 員	18.8	5	1(0.8)	13
中 央 部 門	薬 剤 師	18	17	1(1.0)	
	診療放射線技師	18	18		
	臨床検査技師	27.8	27	1(0.8)	
	理学療法士	4	4		
	作業療法士	0			
	言語聴覚士	1	1		
	心理療法士	1	1		
	視能訓練士	2	2		
	歯科技工士	0			
	歯科衛生士	3	3		
	管理栄養士	0			
	栄 養 士	0			
	臨床工学技士	3	3		
	ケースワーカー	0			
事 務 職 員	5.9	5	1(0.9)		
そ の 他	2	2		マッサージ師	
その他	1.4	1	4(0.4)	病理部 医師	
合 計	787.8	716	52(23.8)	48	



みなと赤十字病院 組織図(平成18年3月31日現在)



横浜市立みなと赤十字病院 組織機能図(平成18年3月31日現在)



## 8-2平成17年度診療科責任体制

平成18年3月31日現在

	部門名	現 員(人)	職 名	氏 名	備考
1	救 急 部	1	部 長 副部長	小森 博達 伊藤 敏孝	副院長
2	内 科	16.7	診療科部長 診療科部長 診療科部長 診療科部長 副部長	川満 久恵 林 洋 山本 晃 渡辺 孝之 岩本 彩雄	第一内科 第二内科 第三内科 第四内科
3	呼 吸 器 科	5	診療科部長	田ノ上 雅彦	
4	消 化 器 科	6	診療科部長 診療科部長 副部長	藤本 秀明 有村 明彦 床井 伸介	第一消化器科 第二消化器科
5	循 環 器 科	8.1	診療科部長 副部長	沖重 薫 畔上 幸司	
6	神 経 内 科	2	診療科部長 副部長	袖山 信幸 袖山 信幸	代理
7	ア レ ル ギ ー 科	2.1	診療科部長	中村 陽一	
8	小 児 科	7	診療科部長	川野 豊	
9	外 科	8.1	診療科部長 診療科部長 診療科部長 副部長 副部長 副部長	阿部 哲夫 小尾 芳郎 長堀 優 窪田 徹 高橋 徹也 長田 俊一	第一外科 第二外科 第三外科 第一外科 第二外科 第三外科
10	呼 吸 器 外 科	1.1	診療科部長	田淵 典之	兼務
11	心 臓 血 管 外 科	3.1	診療科部長	田淵 典之	
12	脳 神 経 外 科	3	診療科部長 副部長	持松 泰彦 高木 信	
13	整 形 外 科	5	診療科部長 副部長	小森 博達 北原 建彰	副院長
14	形 成 外 科	1	診療科部長	伊藤 理	
15	皮 膚 科	4	診療科部長	松永 剛	
16	泌 尿 器 科	5	診療科部長 副部長 副部長	岩崎 皓 金子 茂樹 土屋 ふとし	
17	産 婦 人 科	1.8	診療科部長 副部長	若月 雅美	欠
18	眼 科	3	診療科部長	尾木 明子	
19	耳 鼻 咽 喉 科	4.1	診療科部長	新井 基洋	
20	リハビリテーション科	1	診療科部長 副部長	中村 浩 中村 浩	代理
21	精 神 科	1	診療科部長	石束 嘉和	
22	放 射 線 科	3.7	診療科部長 診療科部長 副部長	大谷 洋一 入江 健夫 我那覇 文清	
23	麻 酔 科	2.8	診療科部長	西村 一彦	
24	歯 科 口 腔 外 科	2	診療科部長	向山 仁	
	診 療 科 計	97.6			

## 8-3 平成17年度看護責任体制

平成18年3月31日現在

	部門名	現 員(人)	職 名	氏 名	備考
1	看 護 部	15.8	看護部長	加治木 葉子	
			副部長	荒尾 都威子	
			副部長	鈴木 恵子	
2	外 来	50.8	師長	才間 良子	
			係長	飯豊 くみ子	
			係長	平田 美代子	
3	中 央 材 料	6	師長	欠	
			係長	柏木 仁	
4	手 術 室	25.8	師長	吉田 美佐子	
			係長	鳴松 布佐子	
5	8 階 病 棟	27	師長	渡辺 佐恵子	
			係長	欠	
6	7 階 A 病 棟	33	師長	谷 文恵	
			係長	増淵 友子	
7	7 階 B 病 棟	27	師長	谷 文恵	兼務
			係長	欠	
8	7 階 C 病 棟	32	師長	間瀬 照美	
			係長	金子 康子	
9	7 階 D 病 棟	26	師長	間瀬 照美	兼務
			係長	高村 充子	7階D病棟一係
			係長	山口 静	7階D病棟二係
10	6 階 A 病 棟	31	師長	角藤 厚美	
			係長	富田 浩子	
11	6 階 B 病 棟	25	師長	欠	
			係長	佐條 美保子	
12	6 階 C 病 棟	31	師長	溝淵 真佐子	兼務
			係長	宮内 まゆみ	
13	6 階 D 病 棟	24	師長	溝淵 真佐子	
			係長	若田 君子	
14	産 婦 人 科 病 棟	33.8	師長	渡辺 佐恵子	兼務
			係長	富永 福美	産婦人科病棟一係
			係長	中島 まさ子	産婦人科病棟二係
15	小 児 科 病 棟	32.8	師長	鈴木 恵子	事務取扱
			係長	南 幸	小児科病棟一係
			係長	高梨 和子	小児科病棟二係
16	救 急 病 棟	22	師長	荒尾 都威子	事務取扱
			係長	君 めぐみ	
17	集 中 治 療 室	43	師長	乾 尚美	
			係長	関口 淳子	集中治療室一係
			係長	市川 登美恵	集中治療室二係
			係長	児玉 華織	集中治療室三係
18	緩和ケア病棟	23	師長	欠	
			係長	小笠原 利枝	
19	看 護 教 育		師長	欠	
			係長	欠	
20					
21					
22					
	看 護 部 計	509			

## 8-4 平成17年度中央部門責任体制

平成18年3月31日現在

	部門名	現 員(兼務 職員を除く) (人)	職 名	氏 名	備 考
1	薬 劑 部	19	部長	酒井 英洋	
			副部長	高橋 弘充	
			課長	欠	調剤課
			課長	欠	製剤課
			係長	佐藤 隆	調剤係
			係長	欠	製剤係
			係長	吉見 哲	薬品管理
			係長	平田 周祐	病棟係
2	第 1 放 射 線 部	17	部長	大谷 洋一	放射線科医師の兼務
			技師長	友井 忠雄	
			課長	宮沢 明	放射線診断課
			係長	猪狩 三朗	放射線診断係
3	第 2 放 射 線 部	2	部長	入江 健夫	放射線科医師の兼務
			課長	川上 直志	放射線治療課
			係長	青木 敏博	放射線治療係
4	検 査 部	30.7	部長	林 洋	内科医師の兼務
			技師長	久保 信雄	
			課長	久保 信雄	臨床検査課(事務取扱)
			課長	欠	病理検査課
			係長	欠	一般検査係
			係長	高橋 弘一	生化学係
			係長	鈴木 清	生理学一係
			係長	吉田 実	生理学二係
			係長	中島 英子	血液・輸血係
係長	欠	血清・細菌係			
			係長	山村 信一	病理検査係
6	病 理 部		部長		
			課長		
			係長		
7	リハビリテーション科部	7	部長		
			課長		
			係長	小泉 茂雄	
8	眼 科	2	部長		
			課長		視能訓練士2名
9	歯 科 口 腔 外 科	3	部長		
			課長		歯科衛生士3名
10	心 臓 血 管 外 科	3	部長		
			課長		臨床工学技士3名
11	ア レ ル ギ ー 科	1			事務1名
12	精 神 科	1			臨床心理士1名
13					
	中 央 部 門 計	85.7			

## 8-5 平成17年度管理部門責任体制

平成18年3月31日現在

	部門名	現 員(人)	職 名	氏 名	備考
1	医療社会事業部	17.2	部長	川満 久恵	内科医師の兼務
			課長	服部 恵子	地域医療連携課
			課長	鈴木 由み子	医療社会事業課
			課長	白崎 正彦	赤十字事業推進課
			課長	欠	訪問看護ステーション
			係長	服部 恵子	地域医療連携係(事務取扱)
			係長	欠	医療社会事業係
			係長	欠	災害救護係
			係長	欠	健診係
			係長	欠	訪問看護ステーション係
			係長	大橋 恵子	居宅介護支援事業係
2	事 務 部	76.9	部長	岡本 龍太	
			副部長	笠原 政仁	
			課長	三上 久美子	医療安全推進課
			課長	池田 充	経営企画課
			課長	阿部 賢治	総務課
			課長	柳田 幸夫	人事課
			課長	笠原 政仁	会計課(事務取扱)
			課長	松田 泰行	調度課
			課長	織田 和彦	施設課
			課長	小山田 茂夫	医療情報課
			課長	小山田 茂夫	入院業務課
			課長	三橋 文武	外来業務課
			課長	畠山 結花	栄養課
			係長	欠	安全推進係
			係長	欠	サービス係
			係長	池田 充	企画係(事務取扱)
			係長	阿部 賢治	総務係(事務取扱)
			係長	柳田 幸夫	人事係(事務取扱)
			係長	欠	職員係
			係長	欠	厚生係
			係長	関森 忠良	経理係
			係長	津々楽 泰江	出納係
			係長	欠	調度係
			係長	川原 敏夫	物品管理係
			係長	伊藤 好行	施設係
			係長	佐々木 義之	供給係
			係長	小山田 茂夫	医療情報係(事務取扱)
			係長	森 由美子	入院係
			係長	岩月 恭子	病歴係
			係長	蔭山 智彦	外来係
			係長	畠山 結花	栄養一係
係長	欠	栄養二係			
係長	山田 勝久	調理一係			
係長	市川 雄一	調理二係			
3					
4					
	管 理 部 計	94.1			

横浜市立みなと赤十字病院

平成 17 年度事業報告書

「施設管理報告書」

「 9 医療機器等の整備報告」

1 医療機器の整備報告

## 9-1 医療機器の整備報告（購入単価500万円以上）

	部門名ごとに 整理（中央・ 看護・管理・ 診療等）	機器名称	用途	新規・更新
1	MEセンター	人工呼吸器 2台	人工呼吸用	新規
2	手術室	手術台	手術時に使用するベッド	新規
3	手術室	手術用顕微鏡	神経系統の手術時に使用する機器	新規



横浜市立みなと赤十字病院

平成 17 年度事業報告書

「施設管理報告書」

「10 施設管理」

1 施設設備改修報告

2 施設設備管理報告

## 10 施設管理

### (1) 施設設備改修報告

(平成 17 年度分)

	部門名ごとに整理 (中央・看護・管 理・診療等)	施設・設備名称	面積(m <sup>2</sup> )	整備費用(円)	用途	新規・修繕
1	赤十字事業推進課	健診センター	185.70	11,930,100	一般健診・人間ドック	新規
2	アレルギー科	アレルギーセンター	242.10	28,401,087	診療	新規
3	病院	看護師寮	2,040.50	34,650,000	看護師居室	改修

### (2) 施設設備管理報告

別紙

定期保守業務(外注委託)

平成17年(2005年)度

横浜市立みなと赤十字病院

業 務 項 目	実施回数	実 施 月												備 考
		平成17年(2005年)						平成18年						
		4月	5月	6月	7月	8月	9月	10月	11月	12月	1月	2月	3月	
1 消防設備等点検業務	2回/年						2~17				20~31	1.2.3.4		
2 ばい煙測定	2回/年			27.29.30						19~22				
3 特高受変電設備定期検査	1回/年								23					
4 高圧受変電設備定期検査	1回/年								23					
5 無停電電源設備保守及び定期点検	1回/年							6						
6 直流電源設備保守及び定期点検	1回/年								23					(非常用照明)
7 自家用発電設備保守及び定期点検(1号機)	毎月		1号機 1000h 18		1号機 2000h 16.17	1号機 内視 鏡 14	1号機 内視 鏡 10.11	1号機 4000h 20.21	1号機 内視 鏡 19			1号機内視鏡 11	1号機内視鏡 4	1,000h、2,000h、4,000h
(2号機)	毎月		2号機 1000h 31		2号機 2000h 23.24	2号機 内視 鏡 14	2号機 内視 鏡 10.11	2号機 4000h 29.30	2号機 内視 鏡 19	2号機 臨時 点検 26		2号機内視鏡 11	2号機内視鏡 4	1,000h、2,000h、4,000h
(3号機)	毎月							3号機 26				3号機年次点 検 27.28.29		
8 中央監視設備保守及び定期点検	1回/年								26~29					電力監視装置
9 昇降機設備保守及び定期検査三菱電機ビルテック株式会社	毎月	27	24	15	13	11	14	12	10(30)	13	11、18	2、15	15	定期検査年1回( )
横浜エレベータ	毎月	22	27	24	22	26	29	28	25	22	27	24	24	
日本エレベータ	毎月	27	25	22	20	19	22	21	22	19	23	22	17	
10 ボイラー・圧力容器性能検査及び事前整備	各1回/年				6、27									全10基 各年1回性能検査
11 Gondola設備保守及び性能検査	4回/年		20		22				18.(1)				23	性能検査年1回( )
12 建築設備定期検査	1回/年								17、18					
13 特殊建築物定期検査	1回/年								25、26					
14 簡易専用水道検査	1回/年								8					
15 受水槽・高架水槽定期清掃	1回/年						11.25							
16 飲料水水質検査	2回/年						26						8	9月追加・一般項目 3月一般項目
17 冷却塔設備保守及び水質管理	2回/年			1、.23	14、.28	10.19.30	8、28.	12、26	10	13、27	12、25	9、21.	7、22.	
18 吸収式冷凍機定期点検	2回/年			20	14.22	8					23			
19 自動ドア保守及び定期点検	2回/年		19.20.21.28						24~26					
20 害虫定期駆除	4回/年			13	14、22	11	8	13	10	8	12	9	9	
21 厨房グリスフィルター定期清掃業務	4回/年				15		22			22			10	2階厨房
22 厨房グリストラップ定期清掃業務	2回/年				6		14(1ヶ所)	24(2ヶ所)			28		23	2階厨房
23 駐車場管制設備保守及び定期点検	2回/年				14						23			
24 リニア搬送設備保守及び定期点検	毎月	1.5.6.17	8.14.21	12.19.29	2.17.31	13.20.28	10.19.24	4.9.23	4.13.18.23	2.11.16.24	6.14.22.28	6.13.19.27	7.12.26.31	
備 考														

	その他の保守管理業務	実施回数	実 施 月												関連法規及び保守管理基準
			平成17年(2005年)			平成18年									
			4月	5月	6月	7月	8月	9月	10月	11月	12月	1月	2月	3月	
1	廃棄物処理業務	随時													廃棄物処理法により処理
2	臓器等処理業務	随時													廃棄物処理法により処理
3	警備業務	随時													院内・敷地内の保安管理
4	施設・設備管理業務	随時													設備等の運転・維持管理
5	一般エリア清掃業務	随時													日常清掃による衛生・感染管理
6	特殊エリア清掃業務	随時													ORP室、ICU等の感染管理
7	窓清掃業務	2回/年													汚れにより適宜行う
8	植栽管理業務	随時													院内・敷地内の適宜管理
9	空調機等フィルター交換	1回/年													フィルターの圧力損失により交換
10	" 洗浄	毎月													汚れが認められたら交換
11	空調用加湿器等フィルター交換	1回/3～5年													メーカー標準
12	ファンコイルユニット用フィルター交換	1回/年													汚れが認められたら交換
13	厨房脱臭剤交換	1回/3～5年													メーカー標準
14	剖検槽清掃業務	随時													メーカー標準
15															汚れにより適宜行う

定期点検業務(防災センター自主点検)

平成17年(2005年)度

横浜市立みなと赤十字病院

業 務 項 目	実施回数	実 施 月												備考
		平成17年(2005年)						平成18年						
		4月	5月	6月	7月	8月	9月	10月	11月	12月	1月	2月	3月	
[衛生設備]														
1 貯水槽点検(受水槽、高架水槽)	12回/年													
2 給水設備	1回/年													
3 ポンプ稼動時間測定(上水、雑用水、湧水、冷水、他)	12回/年													
4 ポンプ点検(汚水、雑用水、湧水、揚水)	4回/年													
5 水槽点検(汚水、雑用水、湧水)	4回/年													
6 圧力容器の自主点検(貯湯槽、予熱槽)	12回/年													
[空調設備]														
1 ボイラーの自主点検	12回/年													
2 ボイラー各メーターの検針、集計	12回/年													
3 冷却塔点検	4回/年													
4 温水ヘッダー点検	1回/年													
5 空調ポンプの点検整備	1回/年													
6 空調機、外調機点検	4回/年													
7 給排機点検(グリース補充含む)	2回/年													
[電気設備]														
1 外灯タイマー点検	12回/年													
2 分電盤点検	2回/年													
3 動力盤点検	2回/年													
4 受変電設備点検	12回/年													
5 発電機点検	12回/年													
6 電気時計点検	2回/年													
[その他]														
1 ガス供給設備(ガレージ室供給配管機器点検)	1回/年													
[仕様書に記入していない項目]														
1 冷却塔ファンベース機 切替	12回/年													
2 受水槽 電極切替	6回/年													
3 各階散水栓タイマー点検・調整	4回/年													
4 看板灯・外灯時間設定・調整	12回/年													
5 ルーフドレン清掃	6回/年													
6 トイレ機器点検	6回/年													
7 雑用水補給水ポンプ切替	12回/年													
8 オイル地下タンク点検	12回/年													
9 在庫管理	12回/年													
10 圧力容器自主検査(排ガス缶、熱交、オートクレーブ)	12回/年													

= 予定、 = 実施

# 横浜市立みなと赤十字病院

## 平成 17 年度事業報告書

### 「経営報告書」

- 1 科別患者数
- 2 科別患者数（平成 17 年度）
- 3 患者 1 人当たり収入分析
- 4 患者 1 人当たり収入（平成 17 年度）
- 5 中央部門業務報告
- 6 損益計算書（平成 17 年度）
- 7 損益計算書・資本的（平成 17 年度）
- 8 手術件数（平成 17 年度）
- 9 出産件数(平成 17 年度)

## 17年度 経営報告 1科別入外患者数(詳細)

(単位:人)

		1 外来患者数(実日数244日)											
		来院数				一日平均患者数		救急患者数			内救急車による来院		
		初診患者	再診患者	計	内併診	全体	併診外	時間内	時間外	合計	時間内	時間外	合計
1	内科	3,192	24,537	27,729	2,773	114	102	229	2,344	2,573	193	924	1,117
2	呼吸器科	1,149	9,704	10,853	1,085	44	40	38	298	336	35	87	122
3	消化器科	2,533	18,657	21,190	2,119	87	78	117	1,052	1,169	91	387	478
4	循環器科	1,284	12,400	13,684	1,368	56	50	102	458	560	86	203	289
5	神経内科	543	3,319	3,862	386	16	14	32	83	115	31	53	84
6	アレルギー科	129	1,153	1,282	128	5	5	4	26	30	3	9	12
7	小児科	4,100	13,154	17,254	1,725	71	64	162	4,687	4,849	61	523	584
8	外科	1,466	11,709	13,175	1,318	54	49	38	721	759	24	244	268
9	呼吸器外科	15	339	354	35	1	1	1	15	16	0	1	1
10	心臓血管外科	8	233	241	24	1	1	0	2	2	0	1	1
11	脳神経外科	836	4,193	5,029	503	21	19	105	304	409	94	165	259
12	整形外科	3,827	16,151	19,978	1,998	82	74	227	1,055	1,282	207	381	588
13	形成外科	275	2,010	2,285	229	9	8	11	79	90	7	23	30
14	皮膚科	1,703	10,998	12,701	1,270	52	47	8	302	310	9	28	37
15	泌尿器科	1,286	16,208	17,494	1,749	72	65	35	454	489	25	94	119
16	産婦人科	681	9,205	9,886	989	41	36	8	202	210	4	27	31
17	眼科	899	14,737	15,636	1,564	64	58	8	88	96	6	8	14
18	耳鼻咽喉科	3,472	16,969	20,441	2,044	84	75	54	613	667	52	145	197
19	リハビリテーション科	9	2,505	2,514	251	10	9	0	1	1	0	0	0
20	精神科	0	92	92	9	0	0	1	3	4	0	2	2
21	放射線科	353	1,158	1,511	151	6	6	0	8	8	0	0	0
22	麻酔科	0	0	0	0	0	0	0	0	0	0	0	0
23	歯科口腔外科	1,415	5,319	6,734	673	28	25	5	17	22	5	4	9
1	ICU												
2	CCU												
3	HCU												
4	救急病棟												
5	緩和ケアセンター												
6	心臓病センター												
7	脳神経センター												
8	呼吸器病センター												
9	アレルギーセンター												
	合計	29,175	194,750	223,925	22,393	918	826	1,185	12,812	13,997	933	3,309	4,242

		2 入院患者数(実日数365日)													
		入院数				一日 平均 患者 数	平均 在院 日数	病床 数	利用 率	救急収容数			内救急車による来院		
		新入院	退院	延入院 数						時間内	時間外	合計	時間内	時間外	合計
1	内科	949	856	18,889		52				177	520	697	163	399	562
2	呼吸器科	753	707	17,193		47				72	174	246	68	121	189
3	消化器科	978	852	13,132		36				71	351	422	66	225	291
4	循環器科	1,449	1,424	13,123		36				96	259	355	91	194	285
5	神経内科	235	221	4,564		13				22	61	83	20	48	68
6	アレルギー科	25	28	176		0				2	8	10	2	6	8
7	小児科	923	903	5,875		16				45	479	524	28	104	132
8	外科	977	1,004	20,472		56				40	153	193	39	77	116
9	呼吸器外科	40	46	796		2				0	3	3	0	2	2
10	心臓血管外科	60	58	2,576		7				0	1	1	0	0	0
11	脳神経外科	208	191	4,827		13				52	79	131	50	70	120
12	整形外科	631	594	14,391		39				103	129	232	98	106	204
13	形成外科	62	60	812		2				3	3	6	3	3	6
14	皮膚科	168	155	2,568		7				7	17	24	5	8	13
15	泌尿器科	781	749	9,796		27				7	63	70	5	30	35
16	産婦人科	549	549	4,988		14				10	285	295	5	14	19
17	眼科	168	168	513		1				0	1	1	0	1	1
18	耳鼻咽喉科	1,157	1,131	9,641		26				30	95	125	29	59	88
19	リハビリテーション科	0	4	104		0				0	0	0	0	0	0
20	精神科	0	0	0		0				0	0	0	0	0	0
21	放射線科	10	9	118		0				2	0	2	1	0	1
22	麻酔科	0	0	0		0				0	0	0	0	0	0
23	歯科口腔外科	64	59	295		1				0	0	0	0	0	0
1	ICU														
2	CCU														
3	HCU														
4	救急病棟														
5	緩和ケアセンター														
6	心臓病センター														
7	脳神経センター														
8	呼吸器病センター														
9	アレルギーセンター														
	合計	10,187	9,768	144,849		397	12.6	584	68.0	739	2,681	3,420	673	1,467	2,140



経営報告 2 科別患者数:入院(平成17年度) (単位:人)

区分年度	日数	内科		呼吸器科		消化器科		循環器科		神経内科		アレルギー科		小児科		外科		呼吸器外科		心臓血管外科		脳神経外科		整形外科	
		患者延数	一日平均	患者延数	一日平均	患者延数	一日平均	患者延数	一日平均	患者延数	一日平均	患者延数	一日平均	患者延数	一日平均	患者延数	一日平均	患者延数	一日平均	患者延数	一日平均	患者延数	一日平均	患者延数	一日平均
17	365	18,889	52	17,193	47	13,132	36	13,123	36	4,564	13	176	0	5,875	16	20,472	56	796	2	2,576	7	4,827	13	14,391	39

経営報告 2 科別患者数:外来(平成17年度)

区分年度	日数	内科		呼吸器科		消化器科		循環器科		神経内科		アレルギー科		小児科		外科		呼吸器外科		心臓血管外科		脳神経外科		整形外科	
		患者延数	一日平均	患者延数	一日平均	患者延数	一日平均	患者延数	一日平均	患者延数	一日平均	患者延数	一日平均	患者延数	一日平均	患者延数	一日平均	患者延数	一日平均	患者延数	一日平均	患者延数	一日平均	患者延数	一日平均
17	244	27,729	114	10,853	44	21,190	87	13,684	56	3,862	16	1,282	5	17,254	71	13,175	54	354	1	241	1	5,029	21	19,978	82

経営報告 2 科別患者数:入院(平成17年度) (単位:人)

形成外科		皮膚科		泌尿器科		産婦人科		眼科		耳鼻咽喉科		リハビリテーション科		精神科		放射線科		麻酔科		歯科口腔外科		合計	
患者延数	一日平均	患者延数	一日平均	患者延数	一日平均	患者延数	一日平均	患者延数	一日平均	患者延数	一日平均	患者延数	一日平均	患者延数	一日平均	患者延数	一日平均	患者延数	一日平均	患者延数	一日平均	患者延数	一日平均
812	2	2,568	7	9,796	27	4,988	14	513	1	9,641	26	104	0	0	0	118	0	0	0	295	1	144,849	397

経営報告 2 科別患者数:外来(平成17年度) (単位:人)

形成外科		皮膚科		泌尿器科		産婦人科		眼科		耳鼻咽喉科		リハビリテーション科		精神科		放射線科		麻酔科		歯科口腔外科		合計	
患者延数	一日平均	患者延数	一日平均	患者延数	一日平均	患者延数	一日平均	患者延数	一日平均	患者延数	一日平均	患者延数	一日平均	患者延数	一日平均	患者延数	一日平均	患者延数	一日平均	患者延数	一日平均	患者延数	一日平均
2,285	9	12,701	52	17,494	72	9,886	41	15,636	64	20,441	84	2,514	10	92	0	1,511	6	0	0	6,734	28	223,925	918

区名称	アレ科	リハ科	外科	緩和	眼科	形成科	呼外科	呼吸器	産婦科	歯口科	耳鼻科	循環器	小児科	消化器	心外科	神内科	整形外科	内科	脳外科	泌尿器	皮膚科	放射線	精神科	麻酔科	総計	
旭区合計	0	0	14	238	3	0	24	83	25	0	186	84	66	37	27	4	96	139	33	224	8	0			1291	
磯子区合計	20	0	4786	620	116	65	170	3985	1099	18	1600	2917	726	3200	458	1179	1837	3293	786	1572	227	66			28740	
栄区合計	0	0	57	217	0	0	0	46	15	2	194	69	123	68	70	12	145	85	26	63	7	0			1199	
金沢区合計	0	0	2369	274	3	0	0	107	36	2	303	174	215	372	2	73	274	280	90	174	8	0			4756	
戸塚区合計	0	0	237	82	8	13	0	175	69	3	356	207	84	26	3	35	550	483	139	409	20	0			2899	
港南区合計	0	0	951	311	0	28	8	795	129	7	836	767	352	394	115	216	625	965	148	799	340	0			7786	
港北区合計	0	0	256	73	3	5	0	200	33	23	111	86	19	82	0	7	85	93	35	111	0	0			1222	
神奈川区合計	0	0	289	145	3	11	15	379	80	0	328	478	191	164	90	34	265	191	45	166	0	0			2874	
瀬谷区合計	0	0	10	0	0	3	0	9	47	0	63	6	34	22	0	0	33	246	0	0	12	0			485	
西区合計	0	0	505	59	12	16	0	405	148	13	246	356	196	314	33	75	449	562	134	96	28	0			3647	
青葉区合計	3	0	9	60	0	0	0	3	51	0	23	12	80	0	0	0	5	0	0	0	0	0			246	
泉区合計	0	0	60	73	0	3	0	16	18	0	90	49	8	11	0	23	92	38	0	98	8	0			587	
中区合計	86	0	7742	761	309	249	432	7893	2227	162	2684	5324	2165	5778	1280	2184	6227	5755	2534	3247	1400	40			58479	
鶴見区合計	6	0	40	25	3	0	6	76	42	2	183	224	233	50	71	52	89	201	157	48	35	0			1543	
都筑区合計	0	0	0	0	0	0	0	0	0	0	80	14	9	6	5	0	127	23	0	0	2	0			266	
南区合計	46	104	2042	237	32	288	76	2131	397	32	1036	1448	739	2107	161	540	1696	1929	323	2399	329	0			18092	
保土ヶ谷区合計	5	0	644	74	15	19	0	111	41	3	344	194	107	230	105	17	332	458	114	198	41	0			3052	
緑区合計	0	0	43	2	0	0	0	0	26	2	42	47	80	0	0	19	51	9	0	87	0	0			408	
横浜市合計	166	104	20054	3251	507	700	731	16414	4483	269	8705	12456	5427	12861	2420	4470	12978	14750	4564	9691	2465	106			137572	
東京都合計	4	0	80	75	3	2	26	185	215	11	99	41	12	17	0	18	343	22	35	0	0	12			1200	
愛甲郡合計	0	0	0	0	0	0	0	0	0	0	25	0	0	0	0	0	0	0	0	0	0	0			25	
綾瀬市合計	0	0	0	0	0	0	0	0	0	0	0	0	0	6	0	0	0	4	0	0	0	0			10	
伊勢原市合計	0	0	0	0	0	0	0	0	0	0	8	0	0	0	0	0	0	0	0	0	0	0			8	
横須賀市合計	0	0	76	4	0	0	0	0	21	0	178	65	12	32	23	0	168	26	30	2	3	0			640	
海老名市合計	0	0	0	0	0	0	0	0	0	0	8	13	0	0	0	0	0	0	0	0	0	0			21	
鎌倉市合計	0	0	0	0	0	0	0	12	0	6	43	20	10	5	40	4	26	127	5	18	0	0			316	
茅ヶ崎市合計	0	0	0	0	0	0	0	0	11	0	50	0	0	0	0	0	48	0	0	0	0	0			109	
厚木市合計	0	0	0	0	0	0	13	0	0	0	8	22	0	2	0	0	0	0	0	4	0	0			49	
高座郡合計	0	0	0	0	0	0	0	0	0	0	9	3	0	0	0	0	0	0	0	0	0	0			12	
座間市合計	0	0	0	0	0	0	0	0	8	4	8	0	0	0	0	0	78	0	0	4	0	0			102	
三浦郡葉山町合計	0	0	0	0	0	0	0	0	0	0	21	0	4	0	0	0	33	0	17	4	0	0			79	
三浦市合計	0	0	11	0	0	0	0	0	0	0	15	48	0	0	0	0	0	25	0	0	0	0			99	
小田原市合計	0	0	7	0	0	0	0	0	0	0	16	15	0	7	0	0	27	0	0	0	0	0			72	
秦野市合計	0	0	0	0	0	0	0	0	0	0	31	11	0	0	0	0	0	6	0	0	0	0			48	
逗子市合計	0	0	34	10	0	0	0	262	7	0	45	36	5	12	0	5	63	0	22	53	0	0			554	
川崎市合計	6	0	38	17	0	20	0	35	77	5	143	156	156	48	46	4	122	14	32	0	3	0			922	
相模原市合計	0	0	57	0	0	0	0	0	7	0	2	17	0	3	0	0	182	23	0	0	0	0			291	
足柄上郡合計	0	0	0	0	0	0	0	0	0	0	0	0	0	0	21	0	4	0	0	0	0	0			25	
大和市合計	0	0	6	0	0	0	0	0	0	0	32	4	0	0	0	8	45	0	0	0	0	0			95	
中郡合計	0	0	19	0	0	0	0	0	0	0	0	11	0	0	0	0	10	0	0	0	0	0			40	
藤沢市合計	0	0	13	94	3	1	0	193	11	0	41	62	13	23	26	47	13	0	31	2	0	0			573	
南足柄市合計	0	0	0	0	0	0	0	0	0	0	8	0	0	0	0	0	0	0	0	0	0	0			8	
平塚市合計	0	0	11	0	0	0	0	0	0	0	24	5	0	8	0	0	9	0	0	0	0	0			57	
神奈川県合計	6	0	272	125	3	21	13	502	142	15	715	488	200	146	156	68	809	244	137	87	6	0			4155	
その他県合計	0	0	66	112	0	89	26	92	148	0	122	138	236	108	0	8	261	310	91	18	97	0			1922	
合計	176	104	20472	3563	513	812	796	17193	4988	295	9641	13123	5875	13132	2576	4564	14391	15326	4827	9796	2568	118			144849	
																		3563	緩和ケア分							
																		18889								
H17年度統計	176	104	20472		513	812	796	17193	4988	295	9641	13123	5875	13132	2576	4564	14391	18889	4827	9796	2568	118			144849	

経営報告 2-2 地区別外来患者数

延患者のみ	アレ科	リハ科	外科	緩和	眼科	形成科	呼吸科	呼吸器	産婦科	歯科	耳鼻科	循環器	小児科	消化器	心外科	神経科	整形科	精神科	内科	脳外科	泌尿器	皮膚科	放射線	延患者数	
青葉区合計	0	1	19	3	8	0	0	8	43	3	45	16	24	21	0	3	39	0	37	13	38	7	0	328	
旭区合計	13	26	88	5	181	30	6	145	54	35	248	160	75	154	3	21	209	2	225	43	223	152	3	2101	
泉区合計	7	0	42	5	60	1	0	24	8	65	131	65	24	57	0	14	92	0	131	36	85	57	8	912	
磯子区合計	209	541	2752	14	3715	324	40	2742	1882	957	3810	3037	2268	5002	49	586	2759	20	6283	1081	3993	2605	274	44943	
神奈川区合計	32	36	165	9	142	91	3	142	152	54	611	208	325	302	13	36	372	0	342	84	348	145	36	3648	
金沢区合計	34	6	427	6	248	28	0	108	123	88	504	299	436	378	0	52	253	0	614	170	367	162	117	4420	
港南区合計	57	50	601	18	490	51	0	338	258	235	1188	499	404	759	14	167	771	14	1077	258	944	435	122	8750	
港北区合計	15	3	84	4	62	38	0	58	34	39	244	112	64	92	0	39	125	11	158	50	134	99	7	1472	
栄区合計	0	3	102	5	148	8	0	53	50	42	273	69	74	158	7	73	99	0	245	41	175	56	9	1690	
瀬谷区合計	30	15	33	0	55	21	0	18	13	10	78	38	13	26	0	2	90	0	49	8	33	61	1	594	
都筑区合計	7	0	28	0	12	0	0	11	2	3	72	23	10	29	1	5	28	0	62	2	31	21	1	348	
鶴見区合計	24	9	99	2	76	22	5	64	40	68	296	153	283	185	11	18	219	0	220	52	144	53	2	2045	
戸塚区合計	8	58	235	20	189	31	0	161	142	53	540	187	147	289	0	54	344	0	351	91	421	190	16	3527	
中区合計	602	1497	6179	35	8082	1208	273	5348	4298	3782	8244	6196	10427	10644	91	2305	10972	24	13321	2091	7159	6840	608	110226	
西区合計	26	37	244	9	279	44	0	201	171	141	409	415	408	277	0	41	449	2	431	61	323	184	7	4159	
保土ヶ谷区合計	28	16	354	11	336	85	2	178	113	93	507	315	344	394	6	52	448	3	564	157	321	274	71	4672	
緑区合計	9	0	29	1	51	1	0	38	45	19	104	55	51	49	0	10	45	0	64	39	56	32	0	698	
南区合計	93	177	1271	14	1092	184	17	952	641	540	1925	1314	1441	1791	26	242	1561	13	2278	457	2275	874	104	19282	
横浜市合計	1194	2475	12752	161	15226	2167	346	10589	8069	6227	19229	13161	16818	20607	221	3720	18875	89	26452	4734	17070	12247	1386	213815	
東京都合計	27	11	96	1	40	25	3	67	173	247	174	101	136	93	1	25	300	0	196	66	50	91	16	1939	
愛甲郡合計	0	0	0	0	0	0	0	0	0	0	10	2	0	1	0	0	0	0	1	0	1	3	25	43	
綾瀬市合計	0	0	1	0	0	0	0	0	0	5	3	4	2	2	0	0	2	1	17	3	5	1	0	46	
伊勢原市合計	2	0	2	0	1	0	0	0	0	0	12	5	0	1	0	2	2	0	0	1	1	1	0	30	
横須賀市合計	9	14	64	1	69	5	0	32	34	35	164	58	35	56	4	38	178	0	119	37	57	49	4	1062	
海老名市合計	0	0	1	0	5	5	0	0	3	0	15	14	0	7	0	0	10	0	17	2	10	0	4	93	
鎌倉市合計	11	6	9	4	19	0	0	31	23	22	103	28	13	30	2	3	31	0	74	25	59	13	1	507	
茅ヶ崎市合計	0	1	8	0	14	4	0	3	5	0	35	30	3	20	0	11	28	0	37	9	9	10	1	228	
厚木市合計	0	0	2	0	2	0	4	4	0	1	22	9	2	8	0	3	10	0	21	3	9	5	28	133	
高座郡合計	0	0	2	0	0	0	0	0	0	0	3	1	1	2	0	2	2	0	0	0	0	0	0	0	13
座間市合計	0	0	1	1	11	0	0	0	22	11	7	3	3	11	0	0	10	0	8	1	14	5	2	110	
三浦郡葉山町合計	0	0	0	0	22	0	0	0	0	0	22	6	9	17	0	4	26	0	33	8	9	15	0	171	
三浦市合計	1	0	3	0	13	4	0	0	0	0	16	5	0	13	0	1	6	0	41	5	12	8	0	128	
小田原市合計	0	0	3	0	8	1	0	0	0	4	21	9	1	1	0	1	22	0	16	0	0	0	0	87	
秦野市合計	4	0	9	0	3	3	0	4	0	0	18	8	0	6	0	0	9	0	3	1	3	10	0	81	
逗子市合計	2	0	11	2	27	1	0	30	24	2	60	10	7	37	0	1	32	0	70	22	47	17	0	402	
川崎市合計	9	0	80	0	30	17	0	55	110	52	140	69	64	51	4	20	166	0	74	30	32	42	1	1046	
相模原市合計	2	0	8	1	2	1	0	2	14	2	25	18	6	19	0	1	46	0	20	7	12	20	9	215	
足柄上郡合計	0	0	1	0	0	0	0	0	2	0	0	8	0	0	8	0	4	0	1	0	0	1	0	25	
足柄下郡合計	0	0	0	0	0	0	0	0	0	0	1	1	0	0	0	0	0	0	1	4	0	0	0	7	
大和市合計	0	0	7	0	9	0	0	5	4	1	63	15	1	39	0	3	12	2	13	2	7	20	2	205	
中郡合計	0	0	19	0	1	0	0	0	0	0	2	2	2	1	0	1	4	0	22	11	0	1	0	66	
津久井郡合計	0	0	0	0	2	0	0	3	0	0	2	2	0	1	0	0	0	0	1	0	0	1	0	12	
藤沢市合計	4	2	18	1	38	17	0	21	25	33	103	42	22	30	1	3	53	0	102	24	29	42	1	611	
南足柄市合計	0	0	0	0	0	0	0	0	0	0	7	0	0	0	0	0	0	0	0	0	0	0	0	7	
平塚市合計	0	3	4	0	7	0	0	0	2	19	13	7	11	11	0	0	25	0	35	0	4	11	5	157	
神奈川県合計	44	26	253	10	283	58	4	187	271	187	867	356	182	364	19	94	678	3	726	195	320	275	83	5485	
その他県合計	17	2	74	2	87	35	1	10	133	73	171	66	118	126	0	23	125	0	181	34	54	88	26	1446	
合計	1282	2514	13175	174	15636	2285	354	10853	8646	6734	20441	13684	17254	21190	241	3862	19978	92	27555	5029	17494	12701	1511	222685	
H17年度統計	1282	2514	13175		15636	2285	354	10853	9886	6734	20441	13684	17254	21190	241	3862	19978	92	27729	5029	17494	12701	1511	223925	
差分	0	0	0	0	0	0	0	-1240	0	0	0	0	0	0	0	0	0	0	0	0	0	0	-1240	妊婦健診分 4、5、6月は込み 7-3月は入っていない。	

経営報告 2-2 地区別新来患者数

延患者のみ	アレ科	リハ科	外科	緩和	眼科	形成科	呼外科	呼吸器	産婦科	歯口科	耳鼻科	循環器	小児科	消化器	心外科	神内科	整形科	内科	脳外科	泌尿器	皮膚科	放射線	総計	
青葉区合計	0	0	7	2	2	0	0	1	2	3	8	3	9	5	0	1	10	5	1	4	2	0	65	
旭区合計	3	0	15	4	20	4	1	8	6	10	59	11	30	18	1	3	38	33	4	27	21	3	319	
泉区合計	2	0	4	3	8	1	0	4	0	10	31	10	13	10	0	1	34	10	5	9	10	1	166	
磯子区合計	12	0	222	5	129	28	0	178	89	185	538	253	528	448	1	71	443	472	114	224	252	62	4254	
神奈川区合計	7	0	33	8	9	6	1	25	7	13	131	38	150	40	1	10	83	82	17	28	34	7	730	
金沢区合計	2	2	97	4	20	6	0	11	9	23	113	24	208	47	0	9	78	75	26	21	28	4	807	
港南区合計	4	0	62	6	26	12	0	39	19	47	223	71	167	95	0	23	138	136	27	75	59	10	1239	
港北区合計	2	0	17	4	10	10	0	10	3	13	62	16	34	22	0	4	44	18	10	15	17	7	318	
栄区合計	0	0	14	5	7	3	0	2	6	11	60	10	37	11	1	3	24	19	5	11	10	3	242	
瀬谷区合計	4	0	4	0	7	3	0	6	1	4	20	1	12	3	0	2	13	8	2	5	15	1	111	
都筑区合計	2	0	1	0	2	0	0	1	0	3	17	2	5	2	0	1	10	8	2	4	6	0	66	
鶴見区合計	4	0	17	2	9	5	0	13	3	10	84	28	128	35	0	3	67	54	15	22	16	2	517	
戸塚区合計	3	0	29	9	14	4	0	12	4	19	111	24	46	30	0	12	75	40	13	32	26	1	504	
中区合計	44	5	631	18	490	122	9	591	225	791	1199	450	1868	1228	2	285	1859	1447	373	508	902	195	13242	
西区合計	3	0	23	9	8	5	0	25	4	26	86	32	118	52	0	11	109	59	28	28	36	5	667	
保土ヶ谷区合計	5	0	47	11	18	5	1	19	8	27	103	32	100	44	0	10	96	61	29	27	35	5	683	
緑区合計	1	0	5	1	4	1	0	1	2	5	29	4	10	8	0	3	17	9	4	8	7	0	119	
南区合計	9	0	132	11	55	35	1	130	34	117	292	125	417	267	0	50	302	358	73	170	122	17	2717	
横浜市合計	107	7	1360	102	838	250	13	1076	422	1317	3166	1134	3880	2365	6	502	3440	2894	748	1218	1598	323	26766	
東京都合計	8	1	28	1	4	7	1	18	14	42	47	23	57	32	1	9	119	80	25	10	24	6	557	
愛甲郡合計	0	0	0	0	0	0	0	0	0	0	2	0	0	1	0	0	0	1	0	0	1	1	6	
綾瀬市合計	0	0	1	0	0	0	0	0	0	1	2	2	2	2	0	0	2	5	0	1	0	0	18	
伊勢原市合計	1	0	2	0	0	0	0	0	0	0	1	0	0	0	0	0	0	0	1	1	0	0	6	
横須賀市合計	1	0	8	1	11	0	0	6	5	6	45	8	11	12	0	3	42	30	10	4	11	3	217	
海老名市合計	0	0	1	0	0	2	0	0	1	0	2	2	0	1	0	0	2	4	1	1	0	1	18	
鎌倉市合計	0	0	4	4	4	0	0	5	2	8	22	6	4	7	0	3	14	8	3	5	2	1	102	
茅ヶ崎市合計	0	0	3	0	3	1	0	1	1	0	12	2	1	8	0	3	10	5	2	1	3	1	57	
厚木市合計	0	0	1	0	1	0	1	1	0	1	4	5	2	3	0	1	3	2	3	2	1	7	38	
高座郡合計	0	0	2	0	0	0	0	0	0	0	1	1	1	1	0	0	0	0	0	0	0	0	6	
座間市合計	0	0	1	1	0	0	0	0	0	1	3	1	2	1	0	0	3	2	0	1	3	2	21	
三浦郡葉山町合計	0	0	0	0	6	0	0	0	0	0	5	2	3	1	0	0	5	7	1	1	3	0	34	
三浦市合計	1	0	2	0	2	1	0	0	0	0	2	1	0	2	0	0	4	6	1	3	0	0	25	
小田原市合計	0	0	2	0	1	1	0	0	0	2	7	5	1	1	0	1	3	1	0	0	0	0	25	
秦野市合計	1	0	1	0	0	0	0	2	0	0	3	2	0	2	0	0	2	2	1	2	1	0	19	
逗子市合計	1	0	4	2	2	1	0	5	0	1	15	3	4	4	0	1	7	8	2	0	3	0	63	
川崎市合計	3	0	12	0	5	4	0	12	3	11	30	23	27	14	0	6	44	34	9	7	11	1	256	
相模原市合計	1	0	4	1	0	0	0	2	2	1	5	7	3	4	0	1	18	11	1	3	6	1	71	
足柄上郡合計	0	0	0	0	0	0	0	0	1	0	0	2	0	0	1	0	2	0	0	0	0	0	6	
足柄下郡合計	0	0	0	0	0	0	0	0	0	0	0	1	0	0	0	0	0	0	0	0	0	0	1	
大和市合計	0	0	1	0	2	0	0	1	1	1	12	4	1	2	0	2	6	5	1	2	4	2	47	
中郡合計	0	0	1	0	0	0	0	0	0	0	1	2	1	1	0	0	2	3	1	0	1	0	13	
津久井郡合計	0	0	0	0	0	0	0	0	2	0	1	0	0	1	0	0	1	0	0	1	0	0	6	
藤沢市合計	1	0	7	1	3	4	0	2	2	7	28	9	8	13	0	1	17	11	4	4	4	1	127	
南足柄市合計	0	0	0	0	0	0	0	0	0	0	1	0	0	0	0	0	0	0	0	0	0	0	1	
平塚市合計	0	0	2	0	0	0	0	0	1	3	4	0	1	5	0	0	4	3	0	1	1	2	27	
神奈川県合計	10	0	59	10	40	14	1	37	21	43	208	88	72	86	1	22	190	149	41	39	56	23	1210	
その他合計	4	1	19	2	17	4	0	18	8	13	51	39	91	50	0	10	78	81	22	19	25	1	553	
合計																							29086	
																	115							
	129	9	1466		899	275	15	1149	465	1415	3472	1284	4100	2533	8	543	3827	3319	836	1286	1703	353	29086	
									216														216	29302
H17年度統計	129	9	1466		899	275	15	1149	681	1415	3472	1284	4100	2533	8	543	3827	3319	836	1286	1703	353	29302	

216件妊婦健診初診

経営報告 2 - 2 男女別・年齢別外来患者数

	年齢	アレ科	リハ科	外科	緩和	眼科	形成科	呼外科	呼吸器	産婦科	歯口科	耳鼻科	循環器	小児科	消化器	心外科	神内科	整形科	精神科	内科	脳外科	泌尿器	皮膚科	放射線	訂正後年齢別合計
男性	0~4	1	4	99	0	89	97	0	0	0	27	424	0	5831	1	0	0	152	0	2	69	48	294	0	7138
	5~9	0	9	61	0	116	15	0	2	0	19	285	1	2498	0	0	0	212	0	0	60	52	139	2	3471
	10~14	1	9	33	0	65	36	0	0	0	14	123	0	931	2	0	1	178	0	1	37	29	76	2	1538
	15~19	9	17	59	0	41	30	5	32	0	84	88	31	134	26	0	8	299	0	62	36	36	81	11	1089
	20~24	27	15	91	0	29	46	6	47	3	59	157	24	14	84	0	24	359	0	123	55	56	183	3	1405
	25~29	19	33	142	0	113	55	5	138	0	84	301	38	2	191	1	42	655	1	276	51	149	394	11	2701
	30~34	34	15	98	0	117	81	9	201	4	200	462	139	26	348	2	58	798	1	372	123	240	331	11	3670
	35~39	71	65	107	0	128	62	7	238	6	137	474	178	12	431	0	64	892	1	489	99	351	340	17	4169
	40~44	33	48	183	1	201	70	0	201	11	113	438	188	0	592	7	83	610	0	550	137	488	220	19	4193
	45~49	44	119	211	1	202	54	1	140	2	190	301	291	4	517	1	61	699	12	498	84	300	239	12	3983
	50~54	49	52	385	7	235	32	6	255	0	140	365	306	0	695	9	86	613	3	743	149	358	307	6	4801
	55~59	52	88	442	9	673	192	68	327	0	255	778	968	0	1351	23	214	1070	0	1505	237	888	508	61	9709
	60~64	9	90	693	11	720	31	10	527	0	289	724	933	0	1197	15	216	746	1	1665	357	1160	541	97	10032
	65~69	15	135	786	22	908	72	38	647	0	435	780	1096	0	1571	38	254	873	8	1770	313	1738	641	93	12233
	70~74	33	185	1108	21	1261	97	51	930	0	597	903	1257	0	1697	43	254	724	9	2007	417	2516	685	197	14992
	75~79	42	78	885	13	1112	51	55	1088	0	367	808	1241	0	1341	18	339	622	3	1696	305	2607	761	92	13524
	80~84	4	136	333	12	744	72	6	552	1	208	500	867	0	582	22	180	413	0	883	123	1717	484	35	7874
	85~89	8	13	109	4	247	30	0	320	0	90	159	320	0	215	1	103	178	1	378	52	703	244	2	3177
	90~94	0	0	51	3	77	4	0	78	0	28	49	100	0	68	0	6	35	2	62	28	213	76	0	880
	95~99	0	0	1	2	15	0	15	27	0	20	2	15	0	4	0	12	8	0	11	0	10	3	0	145
	100~	0	0	0	0	0	0	0	1	0	0	0	7	0	0	0	0	0	0	0	5	0	1	0	14
合計	451	1111	5877		7093	1127	282	5751	27	3356	8121	8000	9452	10913	180	2005	10136	42	13093	2737	13659	6548	671		110738
女性	0~4	0	4	57	0	105	56	0	0	1	10	273	0	4562	1	0	0	98	0	1	50	6	279	1	5504
	5~9	0	1	25	0	104	33	0	0	0	9	203	0	2181	0	0	0	124	0	0	54	1	99	1	2835
	10~14	1	4	39	0	69	16	0	0	1	14	61	2	716	0	0	0	93	0	2	15	5	67	1	1106
	15~19	14	3	35	0	58	41	0	33	29	44	113	17	292	76	0	24	201	2	114	30	15	79	13	1233
	20~24	56	12	92	0	56	46	0	80	535	116	266	21	13	278	0	19	186	3	293	37	49	274	12	2444
	25~29	70	21	140	0	108	80	1	169	1457	286	559	42	26	361	0	59	378	1	372	83	95	337	12	4657
	30~34	82	18	217	0	114	85	0	279	2099	183	612	56	4	465	2	101	376	6	526	65	110	496	19	5915
	35~39	104	71	302	1	147	62	1	261	1574	161	705	97	2	447	1	51	536	2	600	110	144	313	28	5720
	40~44	46	76	479	3	147	76	9	158	633	212	626	106	0	413	0	68	352	0	458	106	120	351	110	4549
	45~49	78	34	474	1	222	41	3	199	604	208	601	79	0	488	0	91	391	2	400	66	135	220	78	4415
	50~54	45	86	680	1	210	93	0	241	413	121	660	125	0	629	0	52	509	4	732	106	184	319	73	5283
	55~59	85	91	852	10	518	107	8	428	389	226	1152	360	0	914	6	123	758	4	1337	206	360	428	169	8531
	60~64	83	122	685	2	773	51	0	487	230	277	1223	575	0	1029	3	133	736	8	1638	204	261	461	27	9008
	65~69	46	135	742	6	941	96	29	496	178	239	1280	601	0	1076	6	156	894	3	1639	214	404	509	71	9761
	70~74	51	257	921	20	1529	146	9	720	152	548	1440	944	0	1636	13	275	1378	0	2143	392	563	670	110	13917
	75~79	40	146	849	11	1640	77	7	631	174	378	1437	1148	1	1275	28	300	1359	10	1918	276	665	654	87	13111
	80~84	21	152	349	5	1081	19	4	516	104	162	720	838	0	682	1	229	880	1	1346	167	335	334	23	7969
	85~89	9	163	289	5	508	33	0	250	21	111	310	471	0	330	1	96	397	2	608	65	290	156	4	4119
	90~94	0	5	46	2	182	0	0	123	20	68	66	177	0	150	0	68	156	2	243	28	81	90	1	1508
	95~99	0	2	10	0	23	0	0	27	2	2	5	19	0	14	0	9	29	0	64	11	10	16	0	243
	100~	0	0	0	1	5	0	0	0	0	3	0	3	0	0	0	0	0	0	0	2	0	0	0	14
合計	831	1403	7283		8540	1158	71	5098	8616	3378	12312	5681	7797	10264	61	1854	9831	50	14436	2285	3833	6152	840		111842
男女総計	1282	2514	13160	0	15633	2285	353	10849	8643	6734	20433	13681	17249	21177	241	3859	19967	92	27703	5022	17492	12700	1511		222580
住所不定	0	0	15	0	3	0	1	4	3	0	8	3	5	13	0	3	11	0	26	7	2	1	0		105
総計	1282	2514	13175		15636	2285	354	10853	8646	6734	20441	13684	17254	21190	241	3862	19978	92	27729	5029	17494	12701	1511		222685
最終合計 H17年度統計	1282	2514	13175		15636	2285	354	10853	9886	6734	20441	13684	17254	21190	241	3862	19978	92	27729	5029	17494	12701	1511		223925
	0	0	0		0	0	0	0	-1240	0	0	0	0	0	0	0	0	0	0	0	0	0	0		-1240 妊婦健診分

経営報告 2-2 男女別・年齢別入院患者数

	年齢	アレ科	リハ科	外科	緩和	眼科	形成科	呼外科	呼吸器	産婦科	歯口科	耳鼻科	循環器	小児科	消化器	心外科	神内科	整形科	内科	脳外科	泌尿器	皮膚科	放射線	総計
男性	0-4	0	0	12	0	0	3	0	0	0	0	9	0	2292	0	0	0	8	0	4	4	0	0	3161
	5-9	0	0	26	0	0	0	0	0	0	0	34	0	480	0	0	0	9	0	7	18	13	0	568
	10-14	0	0	55	0	0	3	0	0	0	0	0	0	182	0	0	0	52	0	0	6	8	0	293
	15-19	0	0	75	0	0	14	9	13	0	9	40	8	31	13	0	0	103	12	0	12	6	0	343
	20-24	8	0	58	0	0	18	13	8	0	16	112	16	151	9	0	4	223	1	1	27	8	0	675
	25-29	0	0	137	0	3	32	17	29	0	4	118	14	8	54	0	13	379	63	5	134	43	0	1057
	30-34	4	0	48	0	0	20	10	84	0	28	182	34	90	38	0	68	407	179	27	109	44	0	1374
	35-39	6	0	124	0	0	0	16	23	0	9	218	34	59	172	0	47	402	72	97	206	98	0	1580
	40-44	6	0	262	130	0	0	0	59	0	6	169	168	0	260	21	89	420	325	23	95	24	12	2067
	45-49	6	0	203	0	3	0	13	517	0	3	265	179	0	233	0	52	584	121	39	87	13	0	2317
	50-54	11	0	817	22	3	9	9	404	0	9	285	309	0	446	81	4	284	229	201	245	73	0	3440
	55-59	34	0	800	138	2	62	90	276	0	15	401	707	0	926	239	273	605	499	166	471	121	0	5824
	60-64	0	0	1872	192	18	4	0	821	0	19	352	1074	0	954	56	198	526	928	498	492	64	0	8065
	65-69	8	0	2157	379	9	5	96	1369	0	15	488	925	0	1049	449	416	493	1398	215	1100	92	0	10663
	70-74	9	0	2497	172	30	45	75	2045	0	23	540	1098	0	1228	556	355	952	1667	437	2040	39	0	13808
	75-79	0	0	1660	287	47	2	201	2030	0	8	345	1103	0	812	343	477	472	890	219	1667	200	0	10764
	80-84	0	104	690	388	57	58	30	1890	0	7	248	1259	0	918	366	237	491	1135	139	1030	202	0	9249
	85-89	0	0	497	26	21	8	0	1146	0	0	48	838	0	500	0	347	312	299	109	288	217	0	4656
	90-94	0	0	188	10	0	0	0	494	0	0	3	114	0	197	0	47	82	108	105	72	71	0	1491
	95-99	0	0	22	40	0	0	0	221	0	0	0	14	0	45	0	15	4	155	0	63	0	0	579
100-	0	0	0	0	0	0	0	28	0	0	0	1	0	0	0	0	0	0	0	0	0	0	29	
男 合計	92	104	12200	1784	193	283	579	11457	0	171	3857	7895	3293	7854	2111	2642	6808	8081	2292	8166	1336	12	82003	
女性	0-4	0	0	9	0	0	0	0	0	0	0	6	0	1783	0	0	0	0	0	0	0	0	0	2680
	5-9	0	0	21	0	0	0	0	0	0	0	3	0	467	0	0	0	19	0	42	0	12	0	534
	10-14	0	0	36	0	0	0	0	0	0	0	22	4	107	0	0	0	5	0	0	0	0	0	184
	15-19	0	0	20	0	0	17	0	28	14	11	49	6	92	26	0	4	90	52	3	6	0	0	416
	20-24	27	0	76	0	0	8	0	0	333	4	95	2	0	68	0	29	154	20	8	43	23	0	889
	25-29	0	0	74	0	0	3	0	29	970	26	281	22	50	101	0	15	226	66	18	19	13	0	1909
	30-34	11	0	126	0	0	1	0	32	1920	9	178	14	0	106	0	28	58	32	0	53	0	0	2567
	35-39	0	0	168	7	0	116	0	34	1230	2	203	25	33	141	0	21	98	142	56	84	41	12	2412
	40-44	3	0	402	32	3	0	42	41	151	3	252	32	0	155	0	0	78	70	0	31	12	0	1306
	45-49	2	0	226	0	0	0	7	95	92	0	256	5	0	168	0	46	135	33	42	57	5	0	1168
	50-54	0	0	505	4	0	13	0	109	37	18	370	46	0	175	0	91	364	153	188	25	16	0	2113
	55-59	0	0	643	393	3	4	33	321	120	11	580	139	0	462	16	46	302	145	208	281	58	0	3764
	60-64	4	0	742	0	6	30	0	247	28	3	705	293	0	227	33	110	516	469	80	148	111	0	3751
	65-69	0	0	938	188	12	18	23	220	68	4	739	234	0	502	40	133	423	460	429	138	83	0	4651
	70-74	0	0	1627	355	68	37	25	696	0	13	803	878	0	619	148	277	1117	1309	527	201	243	0	8943
	75-79	9	0	1134	228	115	12	61	1292	12	10	694	938	0	973	189	189	1223	1290	370	234	94	0	9066
	80-84	0	0	690	87	77	232	0	873	0	5	444	870	0	470	39	270	1425	1150	231	68	223	94	7247
	85-89	0	0	690	12	27	11	0	786	13	5	87	815	0	412	0	436	939	733	252	155	145	0	5518
	90-94	5	0	110	239	9	27	0	789	0	0	2	679	0	380	0	84	269	1002	79	65	153	0	3892
	95-99	23	0	19	0	0	0	0	136	0	0	7	177	0	223	0	63	142	91	0	22	0	0	903
100-	0	0	0	126	0	0	0	8	0	0	0	27	0	57	0	80	0	3	0	0	0	0	301	
女 合計	84	0	8256	1671	320	529	191	5736	4988	124	5776	5206	2532	5265	465	1922	7583	7220	2533	1630	1232	106	64214	
住所不定を除く	総合計	176	104	20456	3455	513	812	770	17193	4988	295	9633	13101	5825	13119	2576	4564	14391	18756	4825	9796	2568	118	
住所不定	総合計	0	0	16	0	0	0	26	0	0	0	8	22	50	13	0	0	0	133	2	0	0	0	
男女総計	+	176	104	20472	3455	513	812	796	17193	4988	295	9641	13123	5875	13132	2576	4564	14391	18889	4827	9796	2568	118	144849
H17年度統計		176	104	20472		513	812	796	17193	4988	295	9641	13123	5875	13132	2576	4564	14391	18889	4827	9796	2568	118	144849

緩和ケアの合計が内科に含まれる為、緩和ケアの合計を引いています。

経営報告 2 - 2 紹介患者診療圏内訳

地域		4月	5月	6月	7月	8月	9月	10月	11月	12月	1月	2月	3月	合計	
横浜市	青葉区	2	0	1	2	1	0	0	0	0	0	1	0	7	
	神奈川区	7	7	12	12	14	5	13	7	13	14	13	12	129	
	港北区	1	2	1	0	0	4	2	1	0	0	1	2	0	14
	都筑区	2	0	0	0	1	3	1	0	0	0	1	2	10	
	鶴見区	0	0	2	0	1	1	0	1	0	1	1	6	13	
	緑区	0	0	0	0	0	0	0	0	0	0	0	0	0	
	旭区	2	1	2	2	6	2	2	4	2	8	3	4	38	
	泉区	2	0	2	2	2	1	0	0	0	2	0	2	13	
	瀬谷区	0	0	0	0	0	0	0	0	0	0	0	0	0	
	戸塚区	5	5	3	5	5	5	9	5	5	5	12	7	71	
	西区	14	12	12	22	14	13	18	15	22	14	14	23	193	
	保土ヶ谷区	7	9	9	7	11	21	8	9	10	8	16	21	136	
	磯子区	71	76	90	83	72	90	94	94	82	78	103	91	1024	
	金沢区	28	19	39	37	30	19	24	20	15	14	23	18	286	
	港南区	14	20	27	25	19	27	23	20	20	11	37	24	267	
	栄区	0	0	0	0	0	1	0	0	0	0	1	0	2	
	中区	191	185	236	247	278	248	277	309	250	242	289	300	3052	
	南区	49	29	44	46	41	47	42	55	67	49	41	60	570	
小計	395	365	480	490	495	487	513	540	486	447	557	570	5825		
その他	県内	23	26	20	24	36	22	25	23	31	26	29	34	319	
	県外	47	47	39	49	58	31	50	42	37	41	44	56	541	
	住所不明	241	227	189	168	189	162	151	175	156	159	181	152	2150	
合計		706	665	728	731	778	702	739	780	710	673	811	812	8835	



## 経営報告 3 患者1人当たり収入分析(科別) (単位:円)

	1 外来診療収入														合計	
	初診料	再診料	投薬	注射	処置手術	生理・検体・ 病理検査等	放射線	指導料	在宅	リハ	入院 料	食事 料	室料	分 焼		その他
1 内科	12,908,952	17,112,928	3,352,518	10,808,008	5,394,423	113,022,473	26,788,461	3,770,365	23,733,180	12,400,546					3,812,640	233,104,494
2 呼吸器科	3,131,200	6,263,320	3,539,735	946,480	114,240	24,020,838	20,881,789	2,153,500	28,057,900	5,162,860					2,256,830	96,528,692
3 消化器科	8,188,689	12,497,066	2,239,060	18,532,131	669,020	106,482,466	31,928,240	3,867,100	318,600	6,848,350					3,665,790	195,236,512
4 循環器科	3,778,770	8,006,198	398,250	650,518	67,730	73,901,111	51,073,677	5,989,650	1,597,900	5,161,732					2,263,110	152,888,646
5 神経内科	1,315,550	2,087,010	362,540	69,140	9,530	5,134,328	9,069,830	2,284,200	1,061,710	1,631,690					920,930	23,946,458
6 アレルギー科	374,650	741,160	190,520	119,600	27,250	7,808,830	818,800	373,900	0	630,050					267,720	11,352,480
7 小児科	10,423,990	8,305,710	2,524,600	468,930	154,630	13,343,850	2,441,760	43,970,400	2,668,700	3,294,650					2,495,470	90,092,690
8 外科	4,888,328	7,996,570	790,999	28,870,169	6,075,851	35,051,191	56,592,974	9,541,175	759,210	3,445,099					3,752,000	157,763,566
9 呼吸器外科	17,650	219,182	4,900	24,470	30,280	729,350	1,345,785	296,700	880,000	91,293					154,780	3,794,390
10 心臓血管外科	23,300	144,820	0	1,720	790	950,800	664,230	31,800	9,000	70,220					139,070	2,035,750
11 脳神経外科	2,656,721	2,777,830	219,198	743,262	1,382,276	6,650,063	22,936,545	3,135,220	34,500	1,493,691					1,514,980	43,544,286
12 整形外科	12,631,888	11,534,313	1,686,157	2,977,569	14,414,323	5,500,289	42,242,467	4,504,500	21,000	11,731,112					8,963,600	116,207,218
13 形成外科	955,951	1,349,148	700,423	51,118	12,134,822	2,186,912	833,044	598,590	32,500	55,323					492,990	19,390,821
14 皮膚科	4,906,250	6,374,462	1,328,196	343,824	8,566,440	12,262,490	1,447,130	4,982,410	24,000	6,062,773					3,006,050	49,304,025
15 泌尿器科	4,125,610	11,014,508	3,211,359	62,522,056	16,462,390	47,271,477	75,290,678	5,833,695	5,520,020	6,427,924					3,483,260	241,162,977
16 産婦人科	1,269,750	2,905,130	394,270	11,278,080	1,131,120	59,885,795	4,557,970	1,267,300	6,500	1,541,550					6,949,960	91,187,425
17 眼科	2,678,745	8,398,290	665,064	30,460	28,613,235	48,876,735	1,731,090	1,383,410	0	6,527,946					1,842,950	100,747,925
18 耳鼻咽喉科	10,539,020	11,082,062	2,133,730	2,873,000	4,703,541	52,229,830	28,995,481	2,494,765	102,000	9,177,257					6,464,600	130,795,286
19 リハビリテーション科	25,650	1,451,080	234,340	9,040	133,820	174,830	708,745	142,900	18,000	3,229,622					190,400	6,318,427
20 精神科	0	51,770	690	1,150	0	47,800	104,880	11,900	0	327,780					5,240	551,210
21 放射線科	1,395,490	716,508	381,120	1,273,730	0	174,080	10,844,648	1,736,700	0	6,885,130					39,720	23,447,126
22 麻酔科	0	0	0	0	0	0	0	0	0	0					0	0
23 歯科口腔外科	2,725,020	2,146,650	119,510	102,060	16,873,402	2,230,122	4,470,268	4,186,645	0	979,939					6,967,508	40,801,124
1 ICU																
2 CCU																
3 HCU																
4 救急病棟																
5 緩和ケアセンター																
6 心臓病センター																
7 脳神経センター																
8 呼吸器病センター																
9 アレルギーセンター																
合計	88,961,174	123,175,715	24,477,179	142,696,515	116,959,113	617,935,660	395,768,492	102,556,825	64,844,720	93,176,537	0	0	0	0	59,649,598	1,830,201,528

## 経営報告 3 患者1人当経営計画 3 患者1人当たり収入分析(科別) (単位:円)

	2 入院診療収入																入・外 合計
	初診料	再診料	投薬	注射	処置手術	生理・検 体・病理検 査等	放射線	指導料	在宅	リハ	入院料	食事	室料	分焼	その他	合計	
1 内科	1,314,360	0	25,578,942	99,248,151	73,964,090	50,173,257	24,952,949	3,616,740	2,549,640	3,637,450	327,093,994	37,167,630	57,475,950	0	2,589,217	709,362,370	942,466,864
2 呼吸器科	888,250	0	22,728,566	80,111,339	24,495,835	43,090,581	29,469,919	2,848,490	3,499,710	5,694,230	259,679,064	30,311,860	42,214,200	0	1,774,653	546,806,697	643,335,389
3 消化器科	1,491,550	0	19,689,960	41,903,180	64,135,380	45,363,890	27,656,120	4,170,150	617,220	1,303,620	218,711,560	22,816,880	35,029,050	0	1,459,010	484,347,570	679,584,082
4 循環器科	1,211,100	0	26,253,140	47,202,910	871,613,790	227,587,970	23,644,940	5,173,350	1,173,340	891,090	225,785,560	27,307,860	24,588,900	0	1,394,800	1,483,828,750	1,636,717,396
5 神経内科	519,100	0	4,642,880	29,874,870	4,679,020	11,767,890	8,244,400	567,050	253,900	6,531,920	73,705,940	7,043,130	9,814,350	0	511,750	158,156,200	182,102,658
6 アレルギー科	67,220	0	368,728	480,880	121,710	1,165,112	272,866	201,040	0	11,000	3,457,028	353,870	723,450	0	17,535	7,240,439	18,592,919
7 小児科	2,574,280	0	4,154,860	17,464,660	5,131,010	25,680,660	5,051,510	2,059,240	697,720	77,560	124,635,380	10,372,510	5,549,250	18,092,500	785,140	222,326,280	312,418,970
8 外科	1,058,800	0	22,633,096	103,032,080	269,261,580	42,176,010	39,779,350	12,240,670	655,980	2,782,690	331,312,060	31,048,150	54,584,250	0	2,538,174	913,102,890	1,070,866,456
9 呼吸器外科	51,340	0	425,866	2,531,194	22,414,761	2,220,651	1,695,769	612,450	0	70,560	13,809,482	1,527,700	3,232,950	0	80,310	48,673,033	52,467,423
10 心臓血管外科	0	0	3,862,020	25,239,570	205,316,850	17,131,360	6,829,210	968,950	84,270	830,000	53,398,020	4,950,640	2,205,450	0	233,230	321,049,570	323,085,320
11 脳神経外科	486,946	0	2,717,350	10,697,939	58,653,020	7,807,038	12,246,992	940,520	48,000	5,480,130	82,407,766	8,820,300	8,509,200	0	615,490	199,430,691	242,974,977
12 整形外科	1,074,893	0	9,971,973	17,978,325	288,828,089	17,934,983	16,422,457	8,703,188	648,510	15,372,872	237,910,767	30,969,100	40,670,700	0	1,202,771	687,688,628	803,895,846
13 形成外科	49,340	0	475,043	2,223,598	16,088,652	835,775	513,719	396,300	21,590	123,180	13,847,244	1,882,180	1,483,650	0	58,320	37,998,591	57,389,412
14 皮膚科	233,750	0	2,354,002	11,622,472	7,079,156	5,149,640	2,078,758	211,180	58,160	304,240	42,412,366	5,543,740	7,533,750	0	183,350	84,764,564	134,068,589
15 泌尿器科	362,600	0	13,262,674	28,809,182	106,244,014	23,445,920	22,998,054	6,493,210	476,210	3,389,590	158,752,560	19,526,940	26,836,950	0	1,051,489	411,649,393	652,812,370
16 産婦人科	108,450	0	1,783,520	7,369,030	38,337,100	9,199,390	1,122,250	2,086,740	13,500	0	45,862,040	5,389,900	3,466,950	104,886,440	3,471,751	223,097,061	314,284,486
17 眼科	0	0	689,660	6,630	24,350,920	389,960	39,400	558,500	0	0	9,377,120	1,134,450	457,800	0	20,960	37,025,400	137,773,325
18 耳鼻咽喉科	911,450	0	21,299,434	14,625,676	23,702,940	21,250,875	12,499,957	5,992,550	29,200	292,210	174,332,332	19,856,730	22,609,650	0	662,468	318,065,472	448,860,758
19 リハビリテーション科	0	0	109,030	60	0	25,650	24,810	0	0	110,900	1,322,880	225,680	0	0	0	1,819,010	8,137,437
20 精神科	0	0	0	0	0	0	0	0	0	0	0	0	0	0	0	0	551,210
21 放射線科	0	0	318,450	389,320	10,100	157,400	1,302,460	49,000	0	680,500	2,057,910	240,130	336,000	0	16,120	5,557,390	29,004,516
22 麻酔科	0	0	0	0	0	0	0	0	0	0	0	0	0	0	0	0	0
23 歯科口腔外科	11,600	380	211,770	608,724	3,752,440	536,490	259,930	426,850	0	65,100	5,413,035	623,610	737,100	0	952,330	13,599,359	54,400,483
1 ICU																	
2 CCU																	
3 HCU																	
4 救急病棟																	
5 緩和ケアセンター																	
6 心臓病センター																	
7 脳神経センター																	
8 呼吸器病センター																	
9 アレルギーセンター																	
合計	12,415,029	380	183,530,964	541,419,790	2,108,180,457	553,090,502	237,105,820	58,316,168	10,826,950	47,648,842	2,405,284,108	267,112,990	348,059,550	122,978,940	19,618,868	6,915,589,358	8,745,790,886

## 経営計画 2 科別患者数:入院(中期経営計画)

区分 年度	日数	内科		呼吸器科		消化器科		循環器科		神経内科		アレルギー科		小児科		外科		呼吸器外科		心臓血管外科		脳神経外科		整形外科	
		患者 延数	一日 平均	患者 延数	一日 平均	患者 延数	一日 平均	患者 延数	一日 平均	患者 延数	一日 平均	患者 延数	一日 平均	患者 延数	一日 平均	患者 延数	一日 平均	患者 延数	一日 平均	患者 延数	一日 平均	患者 延数	一日 平均	患者 延数	一日 平均
17	365	18,889	52	17,193	47	13,132	36	13,123	36	4,564	13	176	0	5,875	16	20,472	56	796	2	2,576	7	4,827	13	14,391	39

## 経営計画 2 科別患者数:外来(中期経営計画)

区分 年度	日数	内科		呼吸器科		消化器科		循環器科		神経内科		アレルギー科		小児科		外科		呼吸器外科		心臓血管外科		脳神経外科		整形外科	
		患者 延数	一日 平均	患者 延数	一日 平均	患者 延数	一日 平均	患者 延数	一日 平均	患者 延数	一日 平均	患者 延数	一日 平均	患者 延数	一日 平均	患者 延数	一日 平均	患者 延数	一日 平均	患者 延数	一日 平均	患者 延数	一日 平均	患者 延数	一日 平均
17	244	27,729	114	10,853	44	21,190	87	13,684	56	3,862	16	1,282	5	17,254	71	13,175	54	354	1	241	1	5,029	21	19,978	82

## 経営計画：

区分年度	日数	形成外科		皮膚科		泌尿器科		産婦人科		眼科		耳鼻咽喉科		リハビリテーション科		精神科		放射線科		麻酔科		歯科口腔外科		合計	
		患者延数	一日平均	患者延数	一日平均	患者延数	一日平均	患者延数	一日平均	患者延数	一日平均	患者延数	一日平均	患者延数	一日平均	患者延数	一日平均	患者延数	一日平均	患者延数	一日平均	患者延数	一日平均	患者延数	一日平均
17	365	812	2	2,568	7	9,796	27	4,988	14	513	1	9,641	26	104	0	0	0	118	0	0	0	295	1	144,849	397

## 経営計画：

区分年度	日数	形成外科		皮膚科		泌尿器科		産婦人科		眼科		耳鼻咽喉科		リハビリテーション科		精神科		放射線科		麻酔科		歯科口腔外科		合計	
		患者延数	一日平均	患者延数	一日平均	患者延数	一日平均	患者延数	一日平均	患者延数	一日平均	患者延数	一日平均	患者延数	一日平均	患者延数	一日平均	患者延数	一日平均	患者延数	一日平均	患者延数	一日平均	患者延数	一日平均
17	244	2,285	9	12,701	52	17,494	72	9,886	41	15,636	64	20,441	84	2,514	10	92	0	1,511	6	0	0	6,734	28	223,925	918

## 経営報告 4 科別患者1人当たり収入:入院 (単位:円)

区分 年度	内 科		呼 吸 器 科		消 化 器 科		循 環 器 科		神 経 内 科		ア レ ル ギ ー 科		小 児 科		外 科	
	総収入	1人当	総収入	1人当	総収入	1人当	総収入	1人当	総収入	1人当	総収入	1人当	総収入	1人当	総収入	1人当
17	709,362,370	37,554	546,806,697	31,804	484,347,570	36,883	1,483,828,750	113,071	158,156,200	34,653	7,240,439	41,139	222,326,280	37,843	913,102,890	44,603

## 経営報告 4 科別患者1人当たり収入:外来 (単位:円)

区分 年度	内 科		呼 吸 器 科		消 化 器 科		循 環 器 科		神 経 内 科		ア レ ル ギ ー 科		小 児 科		外 科	
	総収入	1人当	総収入	1人当	総収入	1人当	総収入	1人当	総収入	1人当	総収入	1人当	総収入	1人当	総収入	1人当
17	233,104,494	8,407	96,528,692	8,894	195,236,512	9,214	152,888,646	11,173	23,946,458	6,201	11,352,480	8,855	90,092,690	5,222	157,763,566	11,974

## 経営経営報告 4 科別患者1人当たり収入:入院 (単位:円)

区分 年度	呼吸器外科		心臓血管外科		脳神経外科		整形外科		形成外科		皮膚科		泌尿器科		産婦人科	
	総収入	1人当	総収入	1人当	総収入	1人当	総収入	1人当	総収入	1人当	総収入	1人当	総収入	1人当	総収入	1人当
17	48,673,033	61,147	321,049,570	124,631	199,430,691	41,316	687,688,628	47,786	37,998,591	46,796	84,764,564	33,008	411,649,393	42,022	223,097,061	44,727

## 経営経営報告 4 科別患者1人当たり収入:外来 (単位:円)

区分 年度	呼吸器外科		心臓血管外科		脳神経外科		整形外科		形成外科		皮膚科		泌尿器科		産婦人科	
	総収入	1人当	総収入	1人当	総収入	1人当	総収入	1人当	総収入	1人当	総収入	1人当	総収入	1人当	総収入	1人当
17	3,794,390	10,719	2,035,750	8,447	43,544,286	8,659	116,207,218	5,817	19,390,821	8,486	49,304,025	3,882	241,162,977	13,785	91,187,425	9,224

## 経営経営報告 4 科別患者1人当たり収入:入院 (単位:円)

区分 年度	眼 科		耳 鼻 咽 喉 科		リハビリテーション科		精 神 科		放 射 線 科		麻 酔 科		歯 科 口 腔 外 科		合 計	
	総収入	1人当	総収入	1人当	総収入	1人当	総収入	1人当	総収入	1人当	総収入	1人当	総収入	1人当	総収入	1人当
17	37,025,400	72,174	318,065,472	32,991	1,819,010	17,490	0	0	5,557,390	47,097	0	0	13,599,359	46,100	6,915,589,358	47,743

## 経営経営報告 4 科別患者1人当たり収入:外来 (単位:円)

区分 年度	眼 科		耳 鼻 咽 喉 科		リハビリテーション科		精 神 科		放 射 線 科		麻 酔 科		歯 科 口 腔 外 科		合 計	
	総収入	1人当	総収入	1人当	総収入	1人当	総収入	1人当	総収入	1人当	総収入	1人当	総収入	1人当	総収入	1人当
17	100,747,925	6,443	130,795,286	6,399	6,318,427	2,513	551,210	5,991	23,447,126	15,518	0	0	40,801,124	6,059	1,830,201,528	8,173

経営5 中央部門業務報告(臨床検査部)

		4月	5月	6月	7月	8月	9月	10月	11月	12月	1月	2月	3月	計	
検体検査	一般	件数	2,780	4,475	5,805	5,643	6,248	6,080	6,279	6,338	5,963	5,856	5,998	6,112	67,577
	血液	件数	3,952	7,077	8,327	8,476	8,843	8,269	8,113	9,705	9,153	9,156	8,623	9,601	99,295
	生化学	件数	25,786	41,498	44,597	47,303	52,041	50,599	51,325	52,362	55,239	56,994	53,821	55,705	587,270
	免疫血清	件数	3,821	5,068	5,886	5,197	5,842	5,605	5,831	6,126	5,666	6,310	6,334	6,265	67,951
	細菌	件数	950	1,412	1,711	1,945	2,282	1,906	2,013	1,899	2,012	2,064	1,780	2,099	22,073
	血液ガス	点数	121	335	375	321	414	322	316	322	463	377	325	405	4,096
検体検査合計		件数	37,410	59,865	66,701	68,885	75,670	72,781	73,877	76,752	78,496	80,757	76,881	80,187	848,262
生理検査	心電図	件数	999	1,368	1,514	1,344	1,546	1,467	1,497	1,610	1,517	1,737	1,706	1,756	18,061
	脳波	件数	6	19	28	27	38	26	25	18	25	21	14	32	279
	呼吸機能	件数	64	114	145	135	180	183	214	214	154	158	175	218	1,954
	超音波	件数	499	752	1,027	967	985	908	1,009	1,129	1,004	1,029	1,022	1,196	11,527
	心カテ	件数	62	133	134	117	135	108	98	151	121	138	117	124	1,438
	耳鼻科検査	件数	148	177	142	112	99	171	216	299	349	304	355	414	2,786
	筋電図・脈波・その他	件数	3	3	6	9	22	21	44	39	36	34	26	43	286
生理検査合計		件数	1,781	2,566	2,996	2,711	3,005	2,884	3,103	3,460	3,206	3,421	3,415	3,783	36,331
外部委託検査		件数	27,757	38,848	41,544	39,072	44,011	40,756	43,526	43,259	41,829	41,408	44,074	46,430	492,514
外来採血患者数			1,931	3,233	3,861	3,819	3,823	3,669	3,609	3,631	3,380	3,341	3,328	3,460	41,085
病理検査	組織診断	件数	140	272	318	336	352	317	338	323	334	299	326	372	3,727
	迅速診断	件数	1	7	2	4	8	5	8	13	2	6	10	5	71
	細胞診断	件数	336	399	474	431	401	345	373	396	301	305	280	363	4,404
	その他	件数	1	2	7	4	8	0	3	3	4	4	2	9	47
	病理解剖	件数	0	1	1	1	2	3	2	2	2	2	0	0	16
	合計	件数	478	681	802	776	771	670	724	737	643	616	618	749	8,265



経営5 中央部門業務報告(放射線部)

		4月	5月	6月	7月	8月	9月	10月	11月	12月	1月	2月	3月	計	
X線	胸部撮影	人数	1,540	2,454	2,629	2,435	2,706	2,615	2,799	2,971	3,042	3,242	3,183	3,255	32,871
	腹部撮影	人数	573	1,093	1,124	1,021	1,175	1,045	1,171	1,142	1,218	1,188	1,111	1,193	13,054
	骨部撮影	人数	993	1,208	1,491	1,231	1,603	1,393	1,439	1,466	1,423	1,567	1,466	1,713	16,993
	その他単純撮影	人数	67	100	98	95	101	72	85	82	86	82	111	120	1,099
	血管造影	人数	65	143	142	129	144	131	117	176	143	154	133	139	1,616
	消化器造影	人数	31	145	191	134	154	225	222	271	187	183	195	168	2,106
	泌尿器造影	人数	40	83	123	118	136	122	132	120	121	115	122	140	1,372
	透視他造影	人数	25	28	58	54	52	45	48	50	33	46	43	82	564
	断層撮影	人数	1	0	1	0	0	0	0	1	0	0	0	0	3
	合計	人数	3,335	5,254	5,857	5,217	6,071	5,648	6,013	6,279	6,253	6,577	6,364	6,810	69,678
上記の内数	ポータブル	人数	248	761	881	804	1,026	965	970	932	1,037	1,088	1,072	1,099	10,883
	骨塩定量	人数	36	41	40	38	81	127	131	119	112	131	134	165	1,155
CT検査	頭頸部	人数	222	328	378	337	341	262	368	401	479	428	416	467	4,427
	躯幹部	人数	288	543	727	679	759	771	720	771	768	810	861	882	8,579
	合計	人数	510	871	1,105	1,016	1,100	1,033	1,088	1,172	1,247	1,238	1,277	1,349	13,006
MRI検査	頭頸部	人数	223	312	311	285	353	286	338	335	288	298	341	371	3,741
	その他	人数	188	273	370	378	411	350	379	372	349	445	439	508	4,462
	合計	人数	411	585	681	663	764	636	717	707	637	743	780	879	8,203
RI	体外測定	件数	60	138	208	186	171	150	144	175	190	174	178	201	1,975
放射線治療	X線	件数	2	69	122	164	233	281	267	150	258	159	144	180	2,029
	電子線	件数	0	12	9	17	30	61	30	19	29	50	33	4	294
	合計	件数	2	81	131	181	263	342	297	169	287	209	177	184	2,323

経営5 中央部門業務報告

			4月	5月	6月	7月	8月	9月	10月	11月	12月	1月	2月	3月	計
手術室	全身麻酔	件数	33	94	145	140	168	144	161	142	138	140	153	173	1,631
	局所麻酔	件数	27	53	88	64	74	67	59	94	73	74	88	90	851
	脊椎麻酔	件数	12	32	23	21	29	31	23	35	23	24	24	20	297
	合計	件数	72	179	256	225	271	242	243	271	234	238	265	283	2,779
輸血	MAP	単位	82	302	286	350	507	478	397	417	422	460	395	472	4,568
	FFP	単位	26	121	90	184	196	362	184	513	64	188	178	136	2,242
	自己血	単位	0	18	20	62	54	42	22	52	24	19	23	54	390
	濃厚血小板	単位	115	250	130	400	290	640	590	555	560	405	500	780	5,215
	洗浄血	単位	0	0	0	0	8	6	4	0	0	0	0	0	18
	合計使用量	単位	223	691	526	996	1,055	1,528	1,197	1,537	1,070	1,072	1,096	1,442	12,433
	血液型	件数	218	318	353	370	400	429	393	446	361	421	401	446	4,556
	交差試験	件数	60	129	119	118	158	177	143	148	158	244	194	238	1,886
	不規則抗体	件数	137	231	258	269	294	267	233	274	206	261	206	227	2,863
	その他	件数	0	2	13	13	5	9	15	15	8	11	19	24	134
	合計	件数	415	680	743	770	857	882	784	883	733	937	820	935	9,439
薬剤部	入院 処方	件数	2,241	4,554	5,473	5,582	5,996	5,769	6,055	6,476	7,423	6,635	6,565	7,099	69,868
	入院 注射	件数	2,749	5,032	6,364	6,380	6,278	6,564	6,294	6,732	7,495	7,248	7,318	8,595	77,049
	外来 処方	件数	107	133	217	224	280	232	228	297	280	263	250	334	2,845
	外来 時間外処方	件数	484	856	574	800	635	687	759	691	962	1,037	855	781	9,121
	外来 注射	件数	214	263	324	372	427	457	480	462	475	417	427	447	4,765
	院外処方箋	件数	7,583	9,453	10,444	9,893	10,732	10,015	10,462	10,635	11,094	10,076	10,569	11,430	122,386
	服薬指導	件数	44	207	345	359	405	401	420	489	500	485	525	491	4,671
リハビリ	理学療法	件数	410	922	1,519	1,490	1,944	1,780	1,865	1,887	1,791	1,783	2,076	1,880	19,347
	作業療法	件数	0	0	0	0	0	0	0	0	0	0	0	0	0
	言語聴覚療法	件数	6	119	217	213	247	165	152	233	281	286	232	347	2,498
	合計	件数	416	1,041	1,736	1,703	2,191	1,945	2,017	2,120	2,072	2,069	2,308	2,227	21,845
内視鏡	気管支鏡	件数	7	13	13	21	13	11	13	16	13	13	17	12	162
	上部消化管	件数	139	220	259	284	271	305	302	321	331	293	275	332	3,332
	下部消化管	件数	40	71	100	108	95	99	109	126	120	108	114	132	1,222
	ERCP	件数	6	3	14	10	9	9	10	9	8	6	4	15	103
	超音波内視鏡	件数	0	0	2	3	1	3	0	1	0	3	3	1	17
	合計	件数	192	307	388	426	389	427	434	473	472	423	413	492	4,836
透析	透析	件数	14	69	64	70	72	58	102	133	115	98	104	124	1,023
	血漿交換	件数	0	0	0	0	1	2	4	12	3	0	0	0	22
	合計	件数	14	69	64	70	73	60	106	145	118	98	104	124	1,045
栄養課	一般食	件数	7,497	16,744	20,621	20,751	21,966	22,959	23,319	23,390	24,423	23,941	24,684	27,149	257,444
	治療食	件数	1,661	3,869	5,142	4,886	5,534	5,640	6,620	6,485	6,989	6,711	6,027	6,718	66,282
	調乳	件数	42	126	236	113	160	183	164	147	179	113	121	173	1,757
	栄養相談	件数	15	45	68	65	86	84	104	112	110	78	106	125	998
	合計	件数	9,215	20,784	26,067	25,815	27,746	28,866	30,207	30,134	31,701	30,843	30,938	34,165	326,481

項目	年度	17(予算)	17(決算)	増 減 (A) - (a)	増加率% (A-a)/a*100
		a	(A)		
みなと赤十字病院事業収益		9,674,270	13,251,057	3,576,787	37.0
医業収益		9,474,988	9,073,686	-401,302	-4.2
診療報酬交付金収益		8,368,573	8,167,003	-201,570	-2.4
入院分		6,663,726	6,416,608	-247,118	-3.7
患者					
延べ数(人)		155,125	144,849	-10,276	-6.6
1日平均(人)		425	397	-28	-6.6
診療単価(円)		43,173	44,692	1,519	3.5
病床利用率(%)		72.8	68	-5	-6.6
平均在院数(日)					
外来分		1,704,847	1,750,395	45,548	2.7
患者					
延べ数(人)		211,925	223,925	12,000	5.7
1日平均(人)		865	918	53	6.1
診療単価(円)		8,085	8,528	443	5.5
指定管理料収益		690,415	554,602	-135,813	-19.7
室料差額分		536,577	338,334	-198,243	-36.9
その他医業収益分		153,838	216,268	62,430	40.6
入院			56,948		
外来			159,320		
政策的医療交付金収益		416,000	352,081	-63,919	-15.4
小児救急医療分		33,000	33,326	326	1.0
輪番制救急医療分		20,000	14,776	-5,224	-26.1
母児二次救急医療分		4,000	2,108	-1,892	-47.3
精神科救急医療分					
精神科合併症医療分					
アレルギー-疾患医療分		359,000	301,871	-57,129	-15.9
医業外収益		199,282	113,132	-86,150	-43.2
利子補助		95,644	63,843	-31,801	-33.2
国庫補助金交付金			6,797	6,797	
県補助金交付金			2,430	2,430	
その他		103,638	40,062	-63,576	-61.3
駐車場			38,571		
その他医業外			1,491		
特別利益		-	4,064,239		

費用

項目	年度	17(予算)		17(決算)		増 減 (A) - (a)	増加率% (A-a)/a*100
		(a)	収益比	(A)	収益比		
みなと赤十字病院事業費用		11,289,714	119.2	13,896,634	153.2	2,606,920	23.1
医業費用		10,932,744	115.4	12,022,444	132.5	1,089,700	10.0
給与費		5,291,994	55.9	5,667,058	62.5	375,064	7.1
職員給料		4,484,804	47.3	4,712,187	51.9	227,383	5.1
手当							
賞与							
退職給与金		187,401	2.0	280,557	3.1	93,156	49.7
法定福利費		619,789	6.5	674,314	7.4	54,525	8.8
材料費		2,545,575	26.9	2,982,094	32.9	436,519	17.1
薬品費		1,600,046	16.9	1,491,611	16.4	-108,435	-6.8
診療材料費		859,806	9.1	1,376,410	15.2	516,604	60.1
給食材料費		74,757	0.8	75,015	0.8	258	0.3
医療消耗備品費		10,966	0.1	39,058	0.4	28,092	256.2
経費		1,466,655	15.5	2,200,323	24.2	733,668	50.0
光熱水費		532,966	5.6	346,430	3.8	-186,536	-35.0
修繕費		27,300	0.3	81,200	0.9	53,900	197.4
賃借料		5,460	0.1	114,558	1.3	109,098	1,998.1
委託料		668,116	7.1	1,394,614	15.4	726,498	108.7
その他		232,813	2.5	263,521	2.9	30,708	13.2
研究研修費		71,806	0.8	24,799	0.3	-47,007	-65.5
減価償却費等		1,556,714	16.4	1,148,170	12.7	-408,544	-26.2
指定管理者負担金		0	0.0	0	0.0		
医業外費用		356,970		371,278		14,308	4.0
支払利息及び諸費		124,408		100,057		-24,351	-19.6
繰延勘定償却							
患者外給食材料費		2,457		3,856		1,399	56.9
その他		230,105		267,365		37,260	16.2
雑損失		0		0			
控除対象外消費税							
その他							
特別損失				1,502,912		1,502,912	

\* 収益比とは、各費用の対医業収益比率のことで、(各費用)/(負担金を除く医業収益)で算出。

経常損益	-1,615,444	-3,206,904	-1,591,460	98.5
医業損益	-1,457,756	-2,948,758	-1,491,002	102.3
純損益	-1,615,444	-645,577	969,867	-60.0

経営報告 損益計算書資本的(平成17年度)

	17(予算) a	17(決算) (A)	増 減 (A) - (a)	増加率% A-a/a*100
みなと赤十字病院事業資本的収	615,650	2,045,155	1,429,505	232.2
資本的収入	615,650	2,045,155	1,429,505	232.2
固定負債	100,000	100,000	0	0.0
その他資本収入	515,650	1,945,155	1,429,505	277.2

みなと赤十字病院事業資本的支	615,650	2,045,155	1,429,505	232.2
資本的支出	615,650	2,045,155	1,429,505	232.2
固定資産	40,250	594,155	553,905	1376.2
借入金等償還	475,400	1,351,000	875,600	184.2
その他負債	100,000	100,000	0	0.0

資本的収支不足額				
----------	--	--	--	--

長期借入金				
-------	--	--	--	--

繰越金+長期借入金				
-----------	--	--	--	--

## 経営報告 8 手術件数

	部門名	17
1	内 科	27
2	呼 吸 器 科	0
3	消 化 器 科	10
4	循 環 器 科	0
5	神 経 内 科	1
6	ア レ ル ギ ー 科	0
7	小 児 科	2
8	外 科	651
9	呼 吸 器 外 科	43
10	心 臓 血 管 外 科	88
11	脳 神 経 外 科	83
12	整 形 外 科	561
13	形 成 外 科	217
14	皮 膚 科	189
15	泌 尿 器 科	409
16	産 婦 人 科	158
17	眼 科	170
18	耳 鼻 咽 喉 科	97
19	リハビリテーション科	0
20	精 神 科	0
21	放 射 線 科	0
22	麻 酔 科	3
23	歯 科 口 腔 外 科	53
	計	2,762

## 経営計画 9出産件数(中期経営計画)

		4月	5月	6月	7月	8月	9月	10月	11月	12月	1月	2月	3月	計
1	出 産 件 数	18	48	35	26	53	54	43	34	33	28	20	12	404